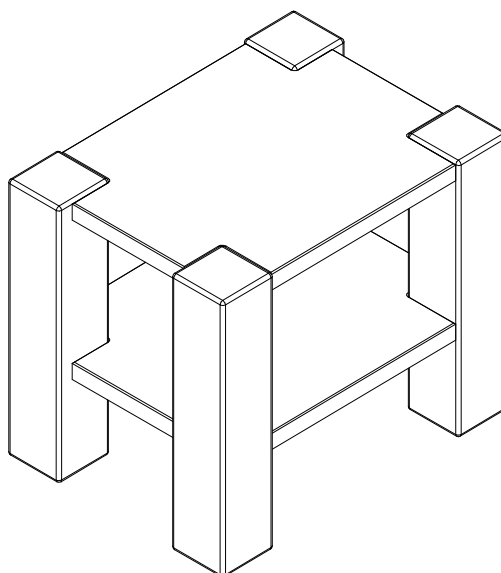
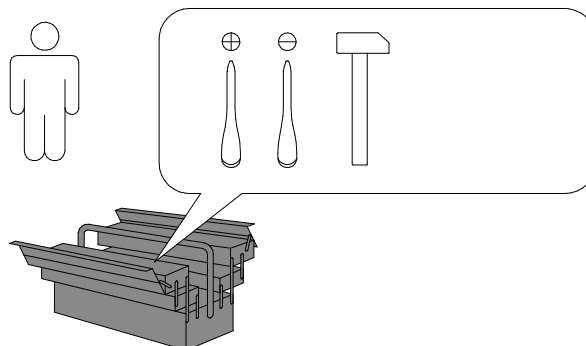


Art. Nr. 61865845, 82406253

LKZ 40605



- | | | | |
|-----------|------------------------------------|-----------|--------------------------------|
| D | Montageanleitung | GB | Assembly instructions |
| FR | Notice de montage | IT | Istruzioni di montaggio |
| NL | Handleiding voor de montage | PL | Instrukcja montażu |
| CZ | Montážní návod | SK | Návod na montáž |
| HU | Szerelési útmutató | RO | Instrukțiuni de montaj |
| TR | Montaj talimatı | RU | Инструкция по монтажу |



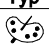

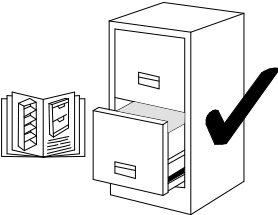
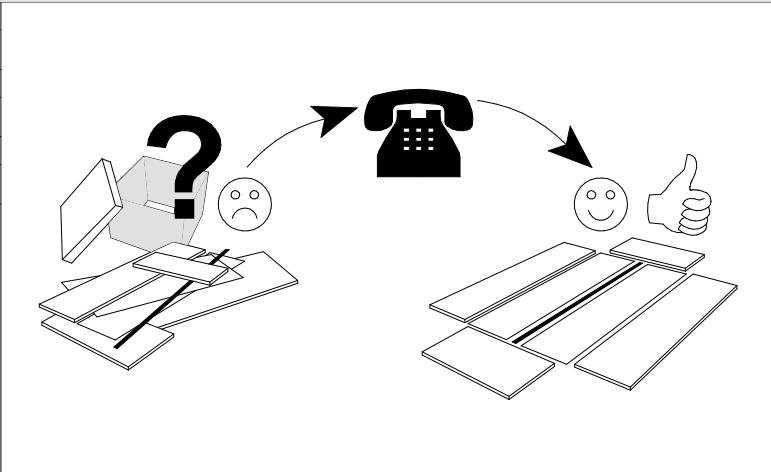
0
10
20
30
40
50
60
70
80
90
100
110
120
130
140
150
160
170
180
190
200

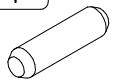

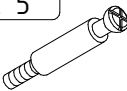
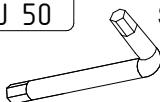

Service · Dienstverlening · Serwis · Servis · Сервисная служба

Name · Naam · Nazwa · Isim · Название

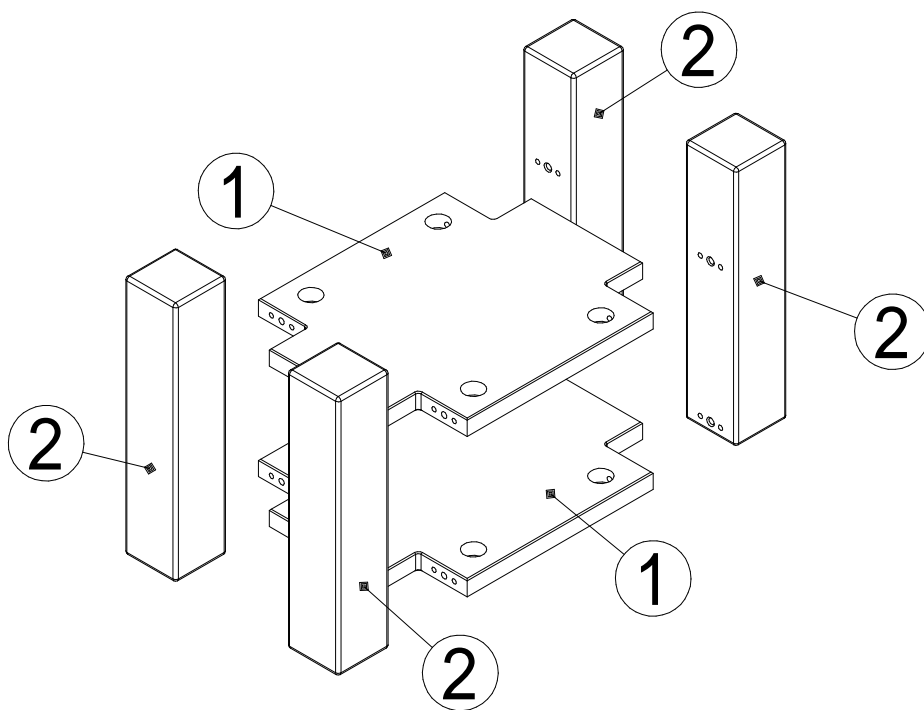
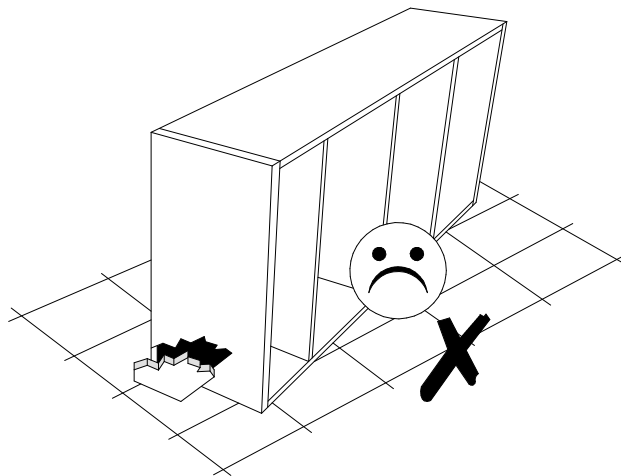
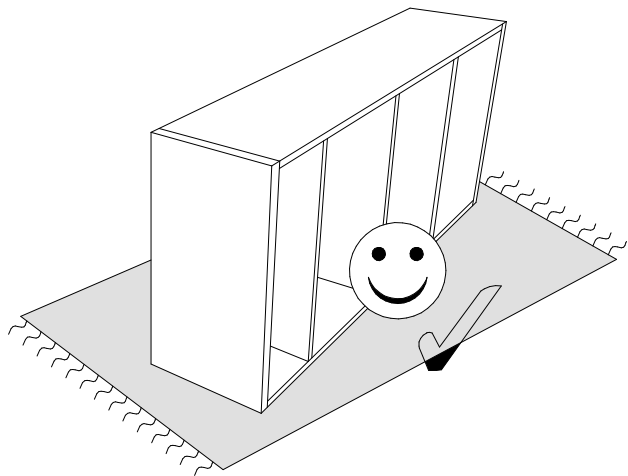
Nr. · No. · Номер

Typ · Type · Тип · Тип

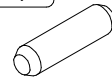





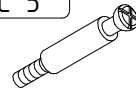
<p>A 1 8x30 x16</p> 	<p>B 4 35x17 x8</p> 	<p>C 5 9x49 x8</p> 	<p>J 50 SW6 x1</p> 	<p>L 40 x4</p> 
---	---	--	---	--

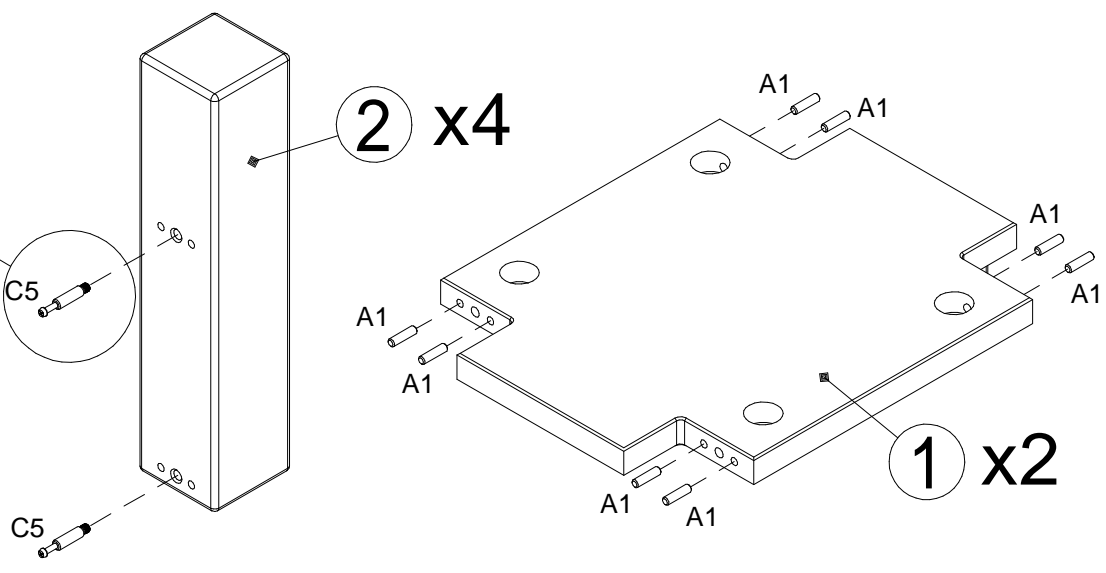
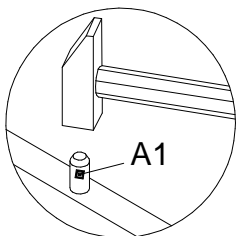
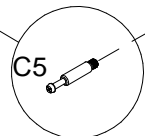
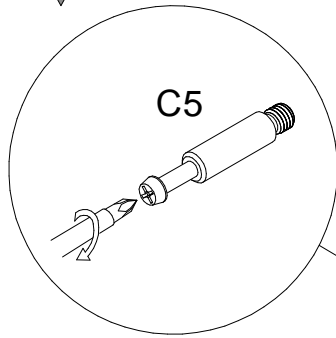
N	Size/MaB (mm)	Qty	✓
1	490x390	2	
2	450x96	4	




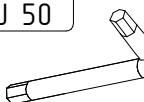
1


A 1	8x30
	x16

C 5	9x49
	x8



B 4	35x17
	x8

J 50	SW6
	x1

L 40	
	x4

