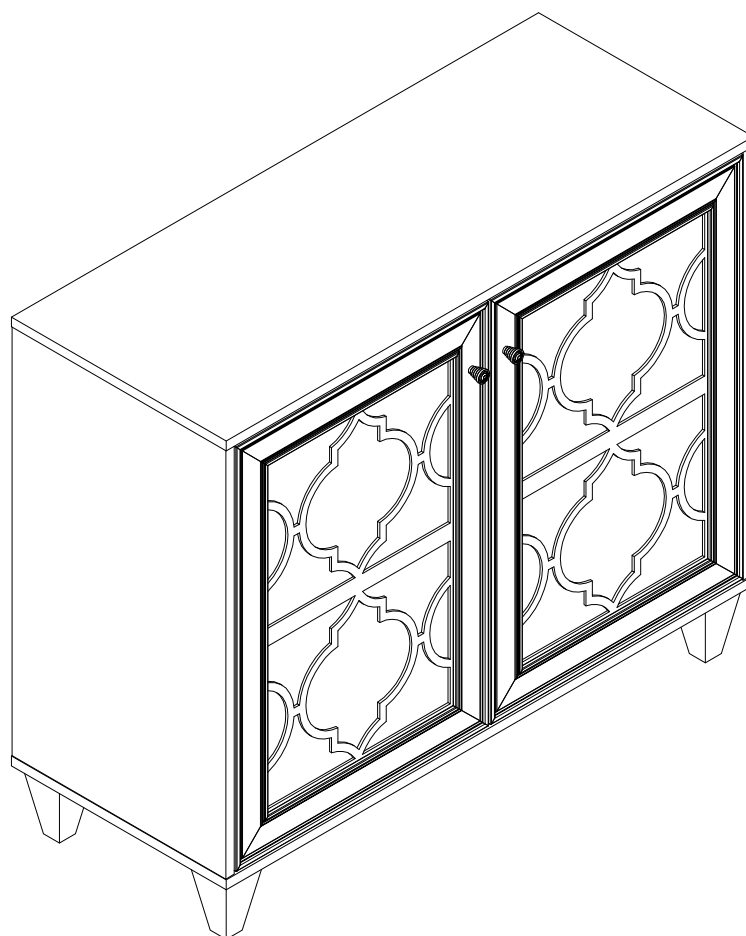
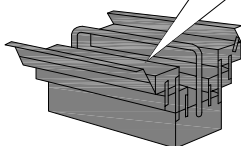
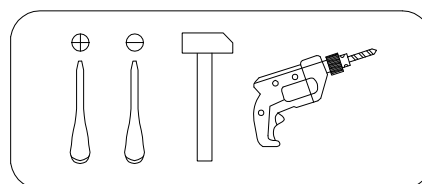
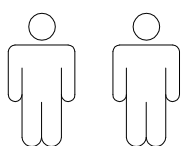


Art. Nr. 6594 6934, 8830 1238

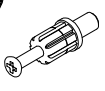

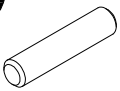
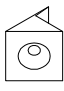
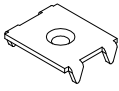

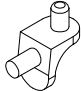
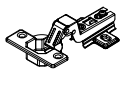

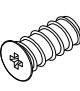
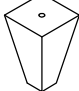



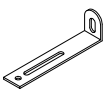



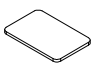


LKZ 41164



- | | |
|---|-------------------------------------|
| (D) Montageanleitung | (GB) Assembly instructions |
| (FR) Notice de montage | (IT) Istruzioni di montaggio |
| (NL) Handleiding voor de montage | (PL) Instrukcja montażu |
| (CZ) Montážní návod | (SK) Návod na montáž |
| (HU) Szerelési útmutató | (RO) Instrucțiuni de montaj |
| (TR) Montaj talimatı | (RU) Инструкция по монтажу |





A 090913  7x32 x12	B 000146  15x12 x12	C 000151  8x35 x12	D 135021  x12	E 062367  x2	F 000759  3x20 x14
G 125913  x16	H 168847  x4	I 010942  4x16 x8	J 235594  6.3x16 x8	K 201627  x5	L 121827  8x35 x5
M 132502  x2	N 005960  M4x25 x2	O 155999  x1	P 000754  3.5x16 x2	Q 013859  8x40 x1	R 090185  4.5x45 x1
S 230041  22x16 x5	T 100640  20x0.5 x12	U 238967  x1			

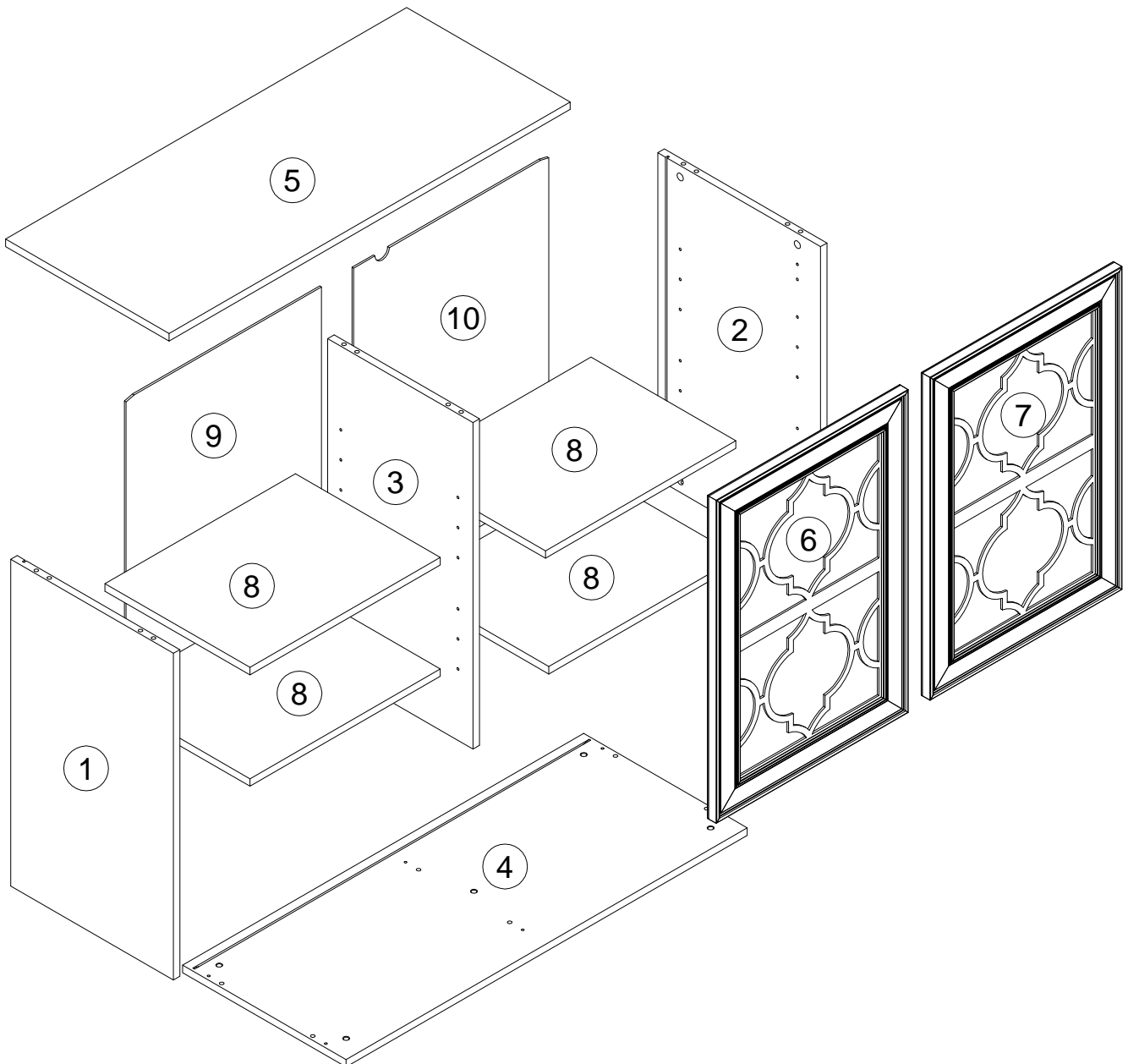
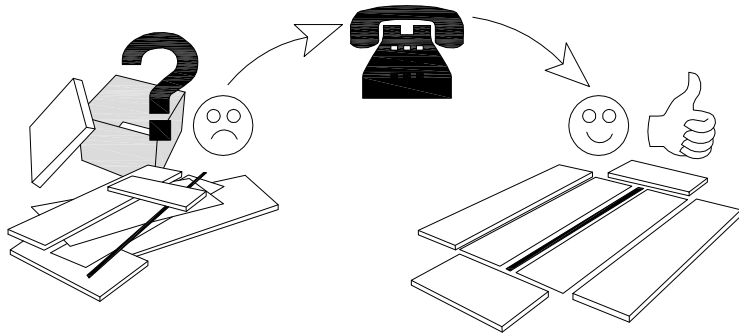
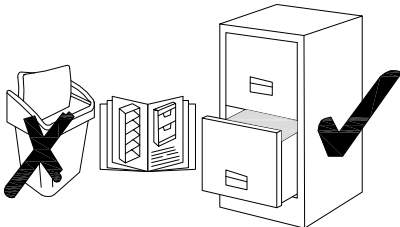
N	Size/MaB (mm)	Qty	✓	N	Size/MaB (mm)	Qty	✓
1	695x400x16	1		6	687x472x22	1	
2	695x400x16	1		7	687x472x22	1	
3	695x357x16	1		8	468x356x16	4	
4	986x402x16	1		9	705x480x3	1	
5	986x402x16	1		10	705x480x3	1	

Service - Dienstverlening - Serwis - Servis - Сервисная служба

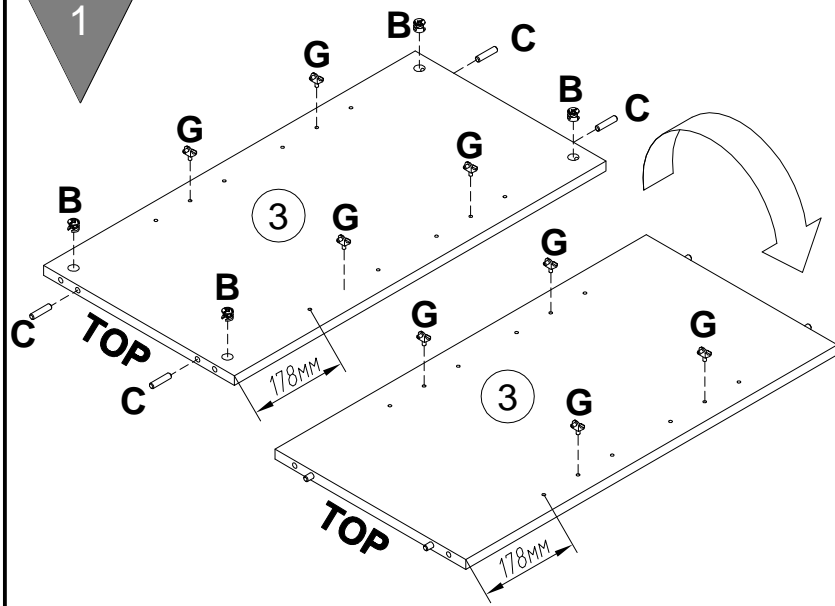
Name - Naam - Nazwa - Isim - Название

Nr. - No. - Номер

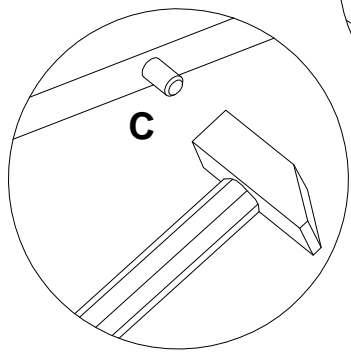
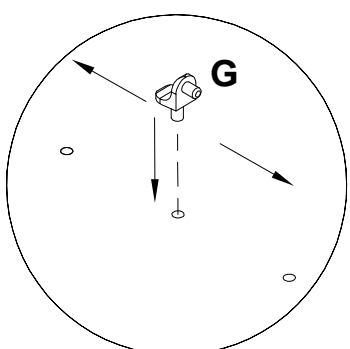
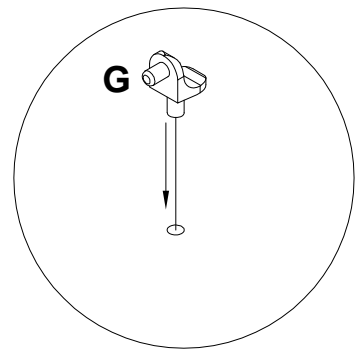
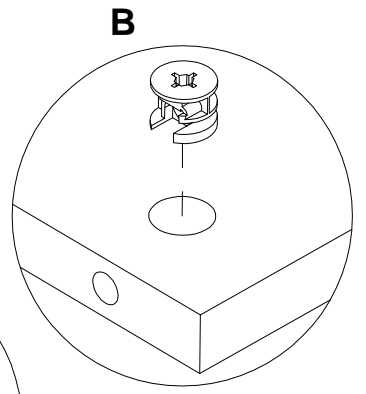
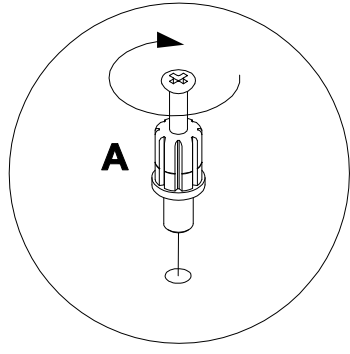
Typ - Type - Тип - Тип



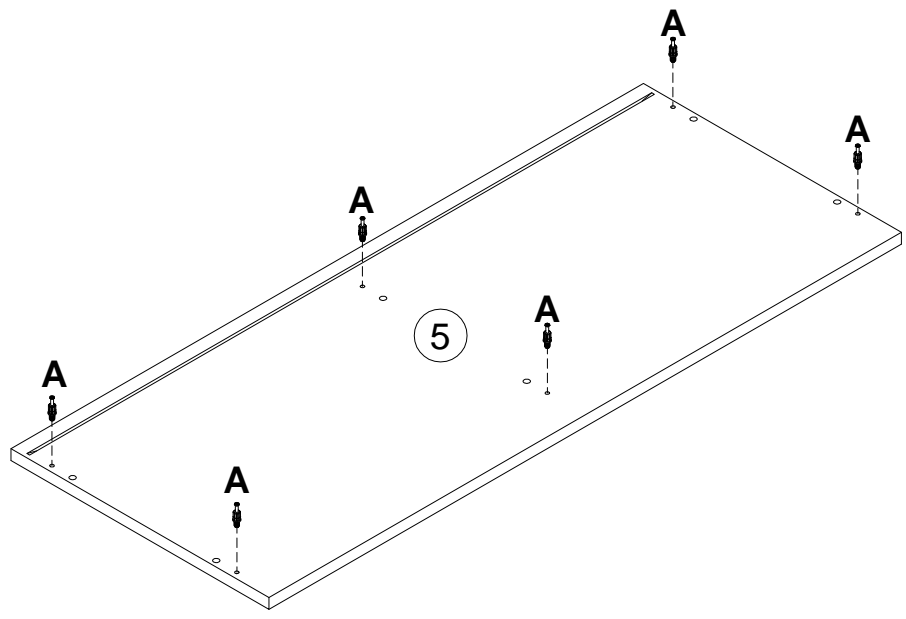
1



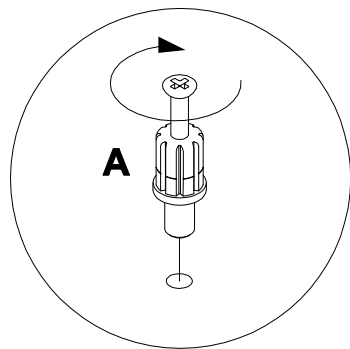
- B** 000146 15x12 **x4**
- C** 000151 8x35 **x4**
- G** 125913 **x8**



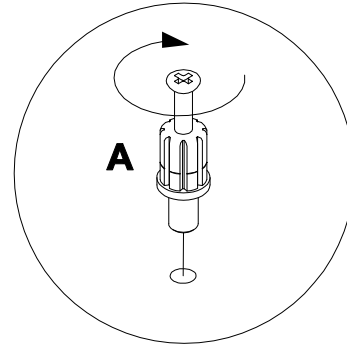
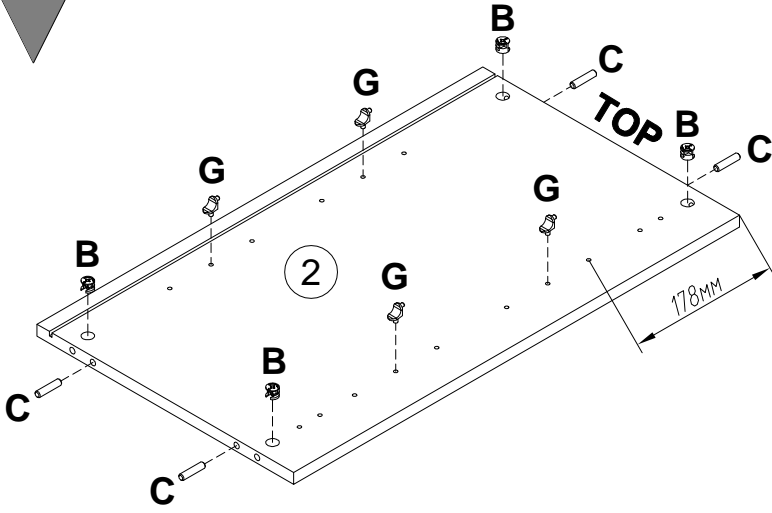
2



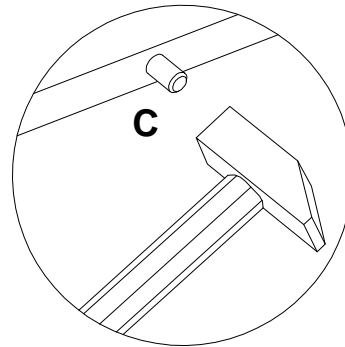
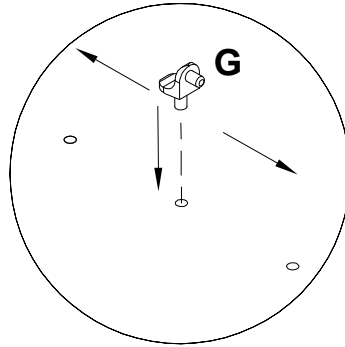
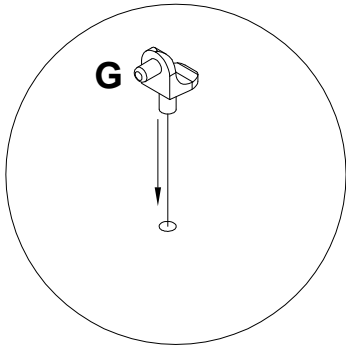
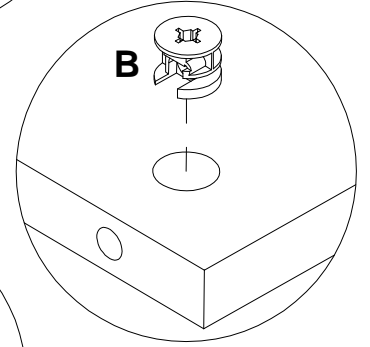
- A** 090913 7x32 **x6**



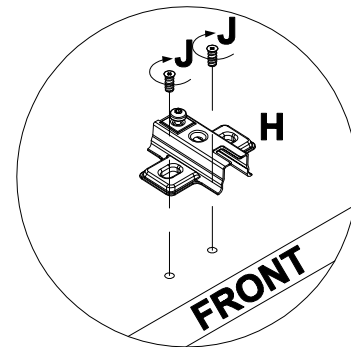
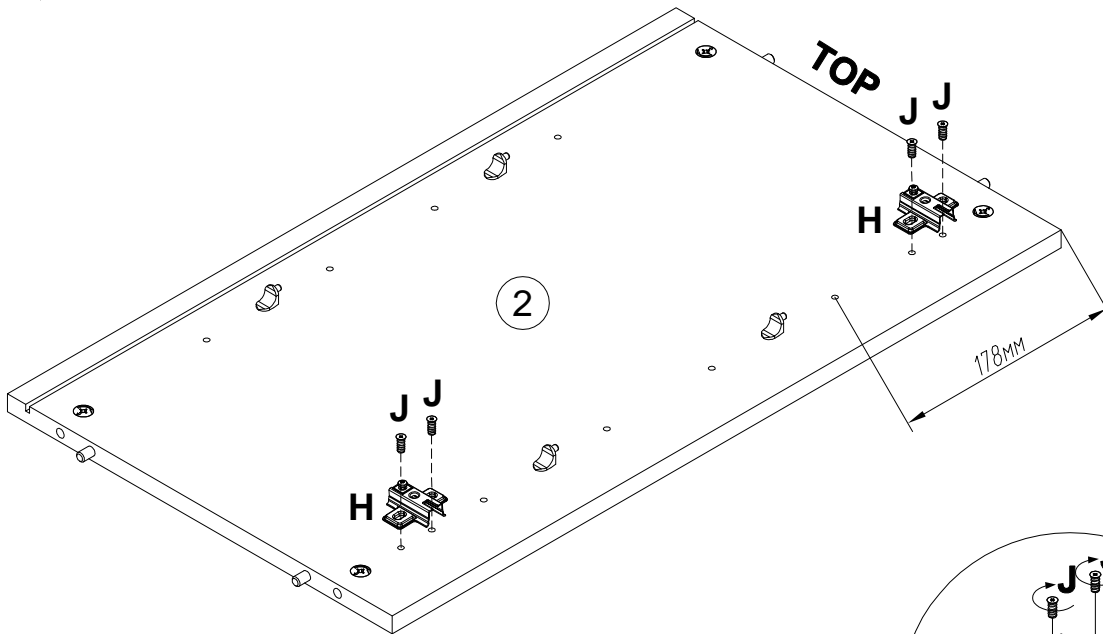
3



- B** 000146 15x12 **x4**
- C** 000151 8x35 **x4**
- G** 125913 **x4**

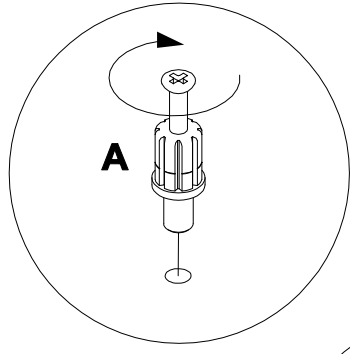
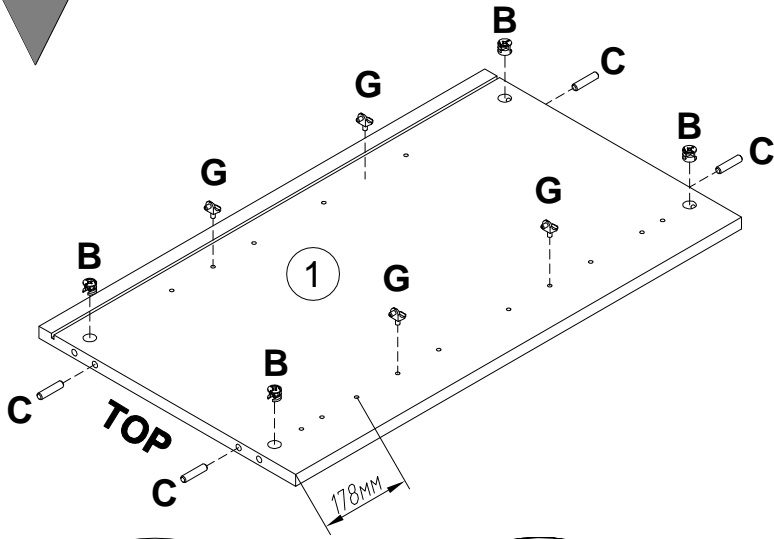


4

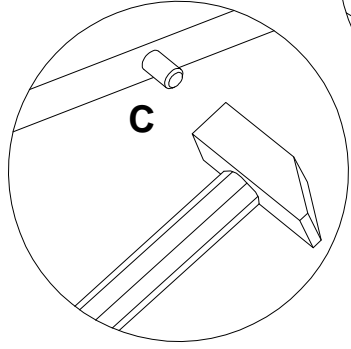
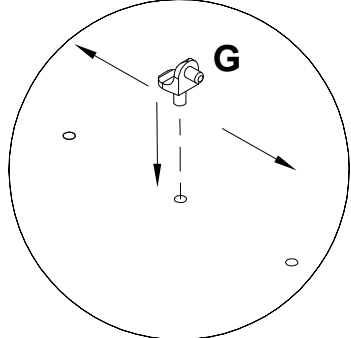
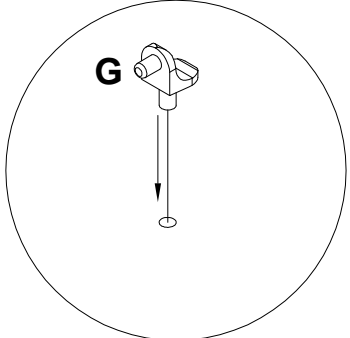
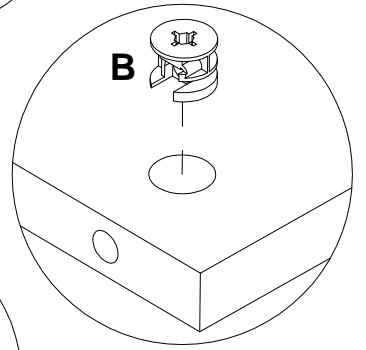


- H** 168847 **x2**
- J** 235594 6.3x16 **x4**

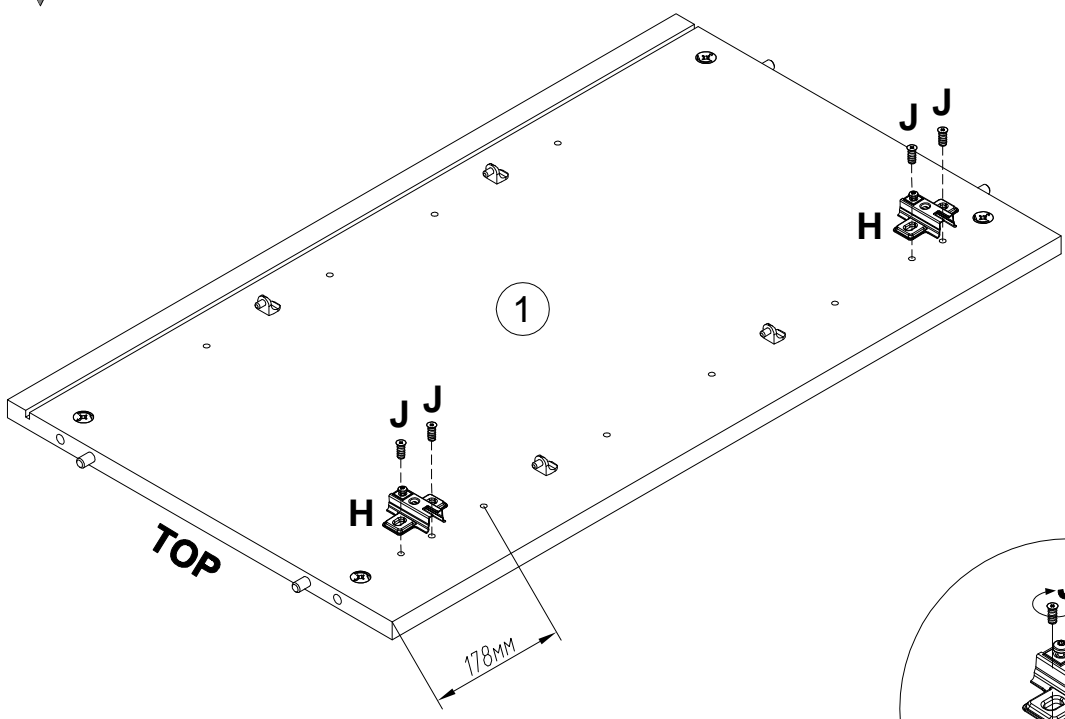
5



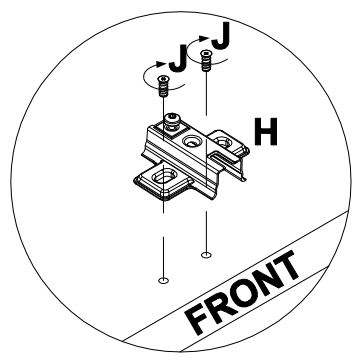
- B** 000146 15x12 **x4**
- C** 000151 8x35 **x4**
- G** 125913 **4**



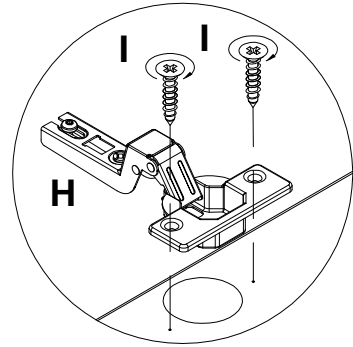
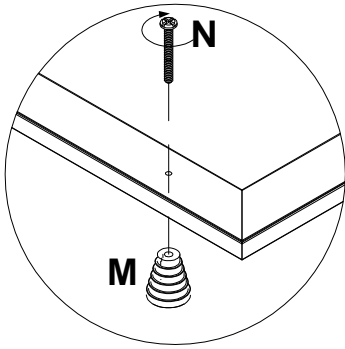
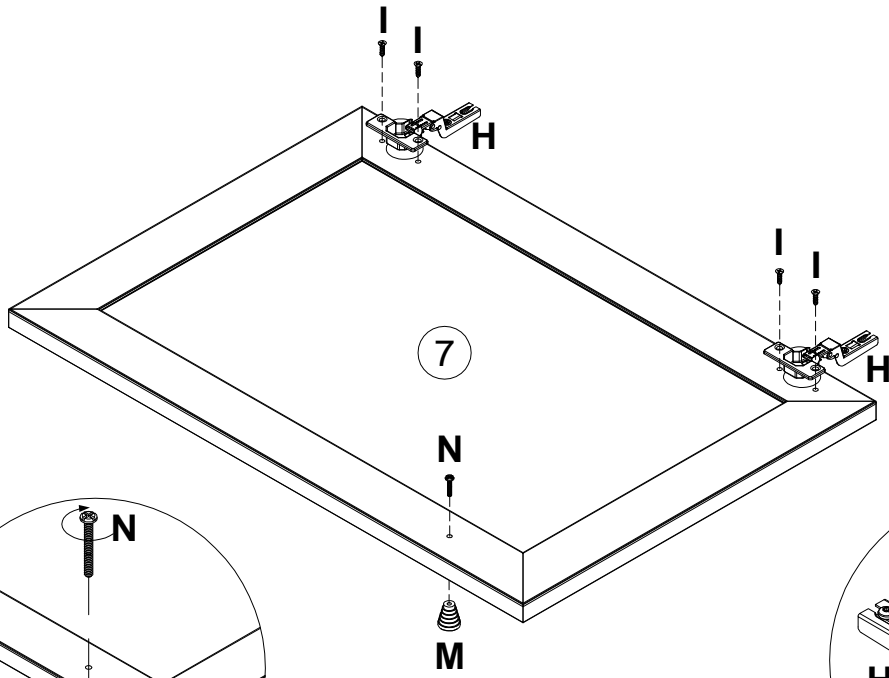
6



- H** 168847 **x2**
- J** 235594 6.3x16 **x4**

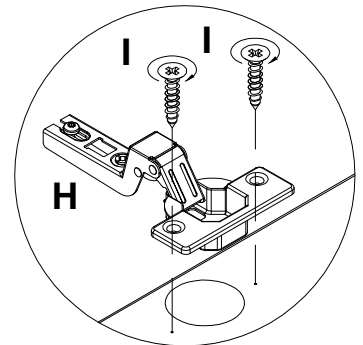
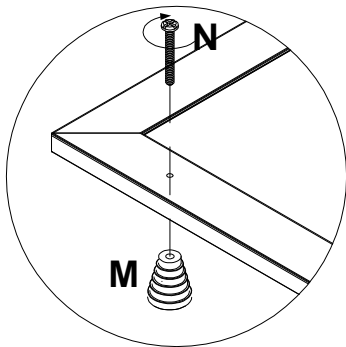
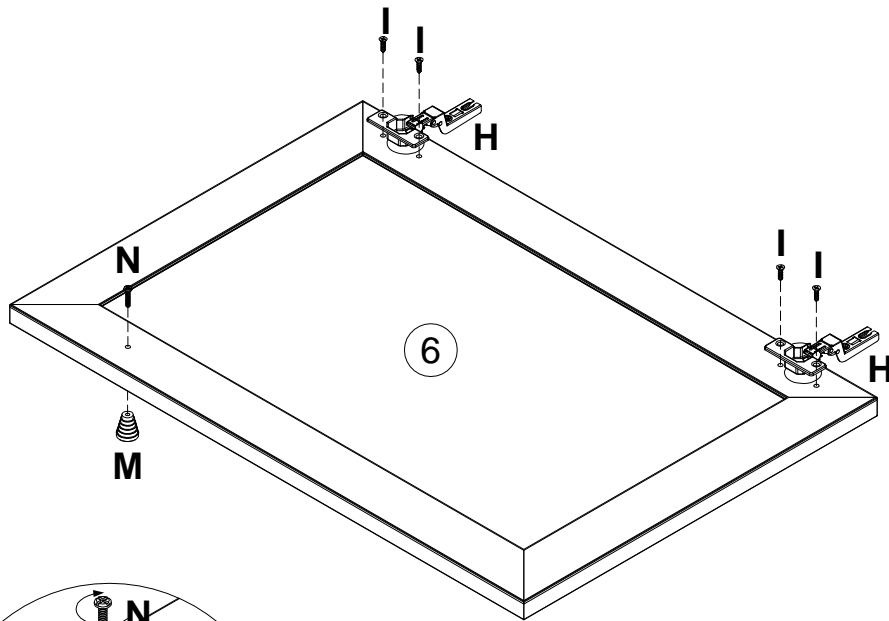


7



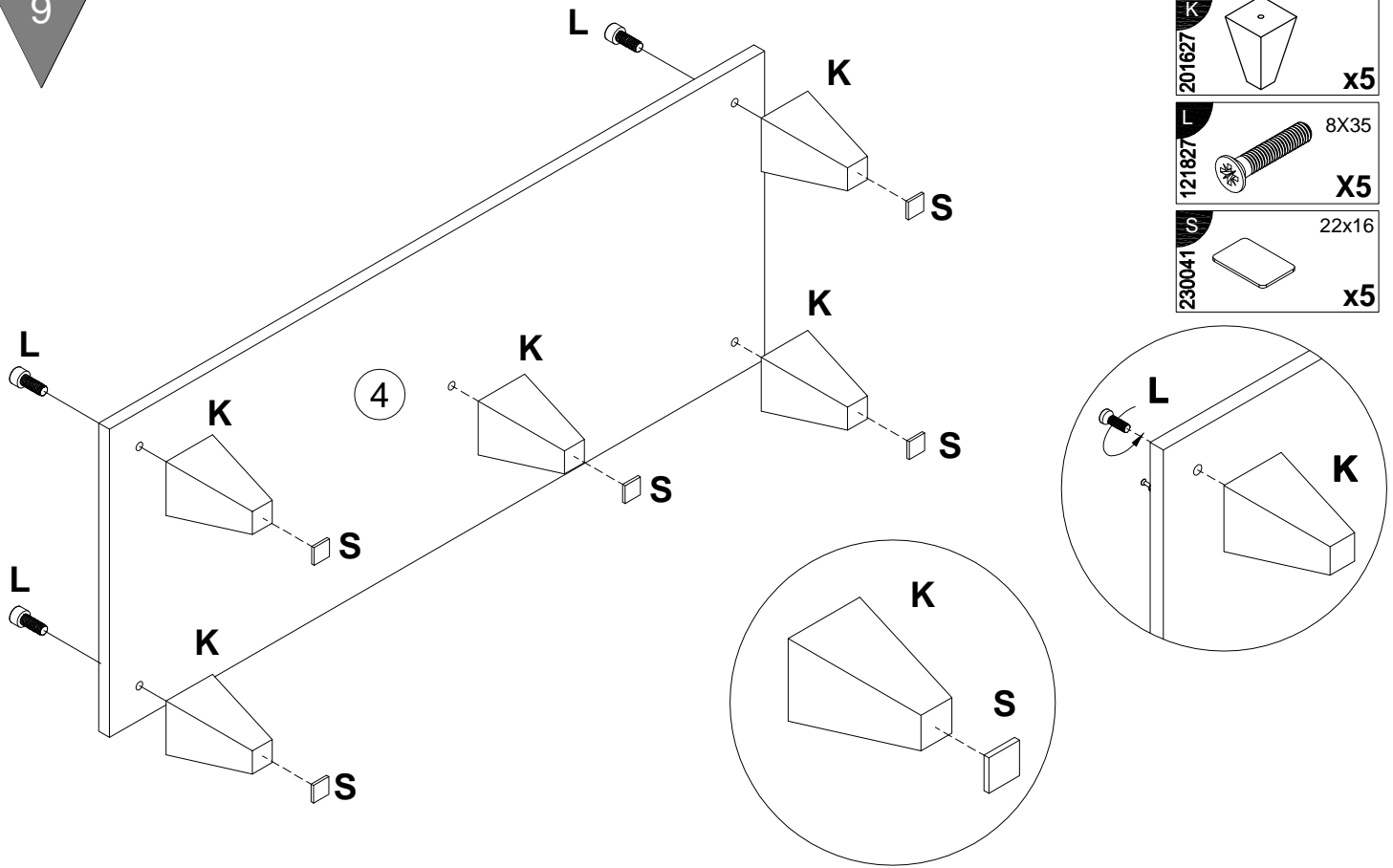
H		x2
I		4x16 x4
M		x1
N		M4x25 x1

8

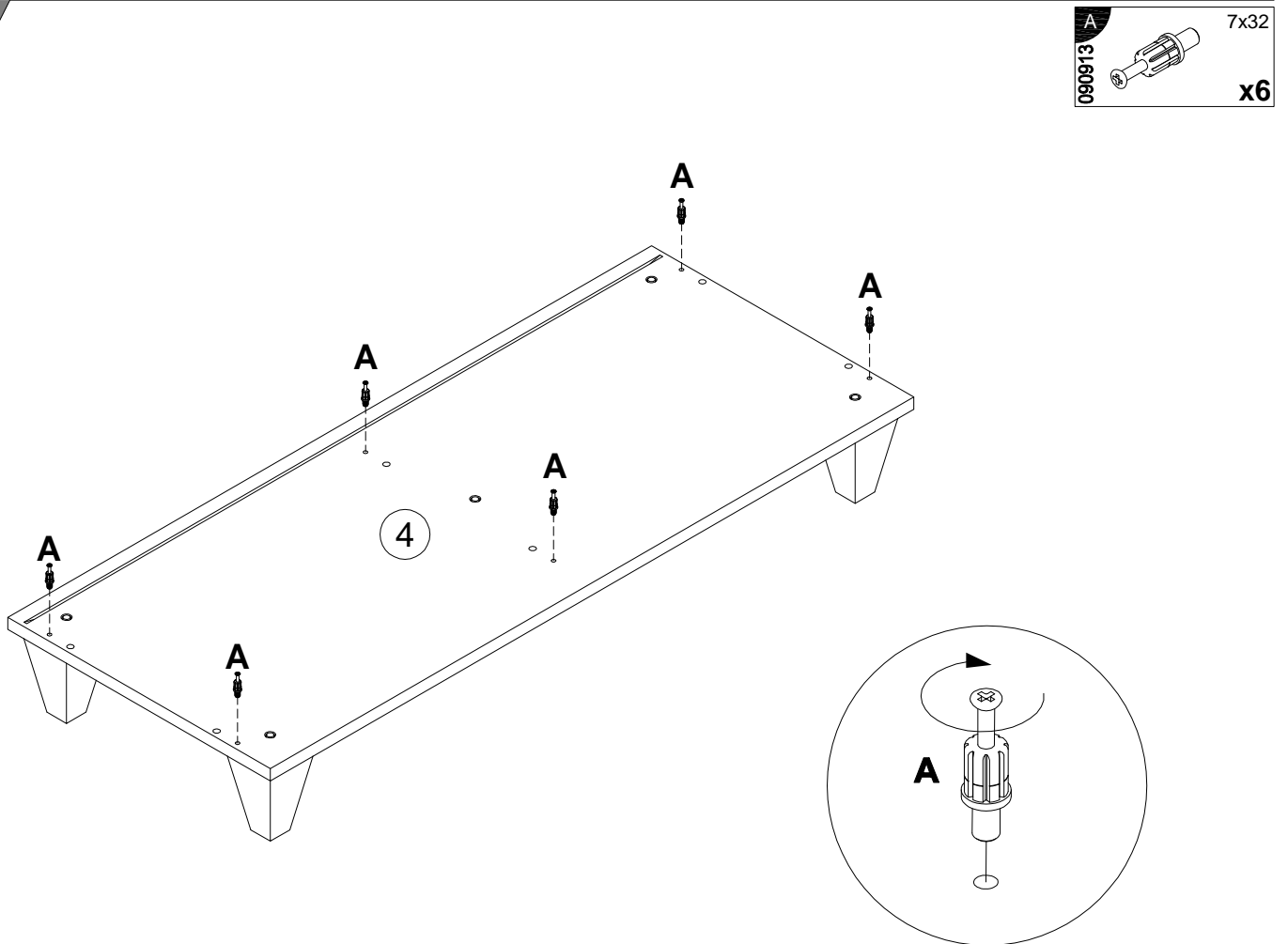


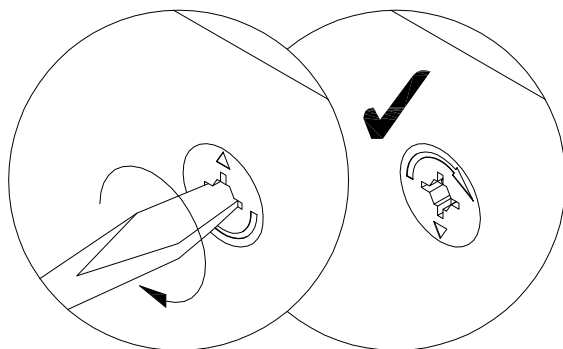
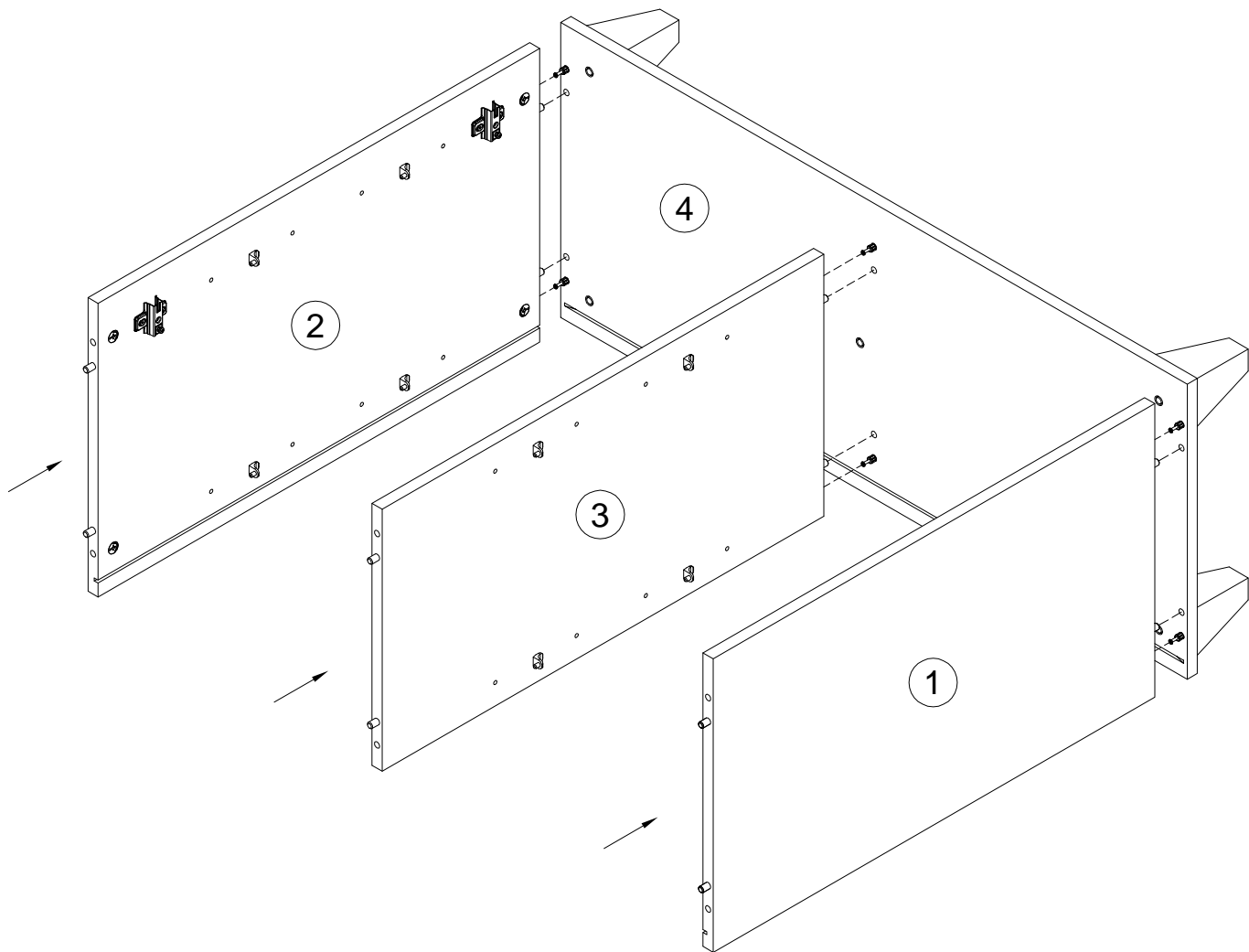
H		x2
I		4x16 x4
M		x1
N		M4x25 x1

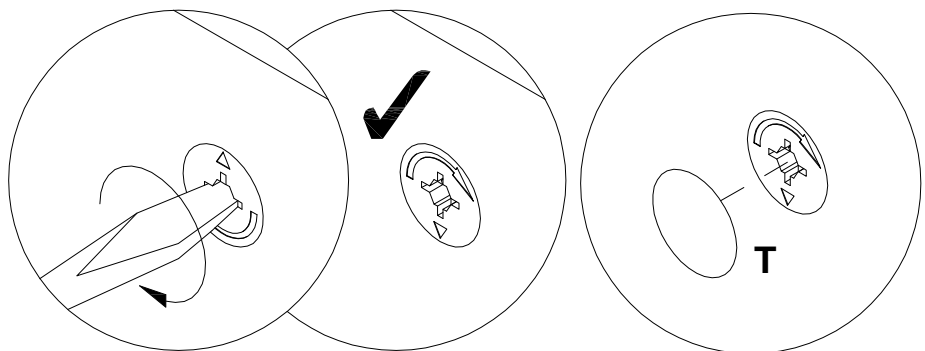
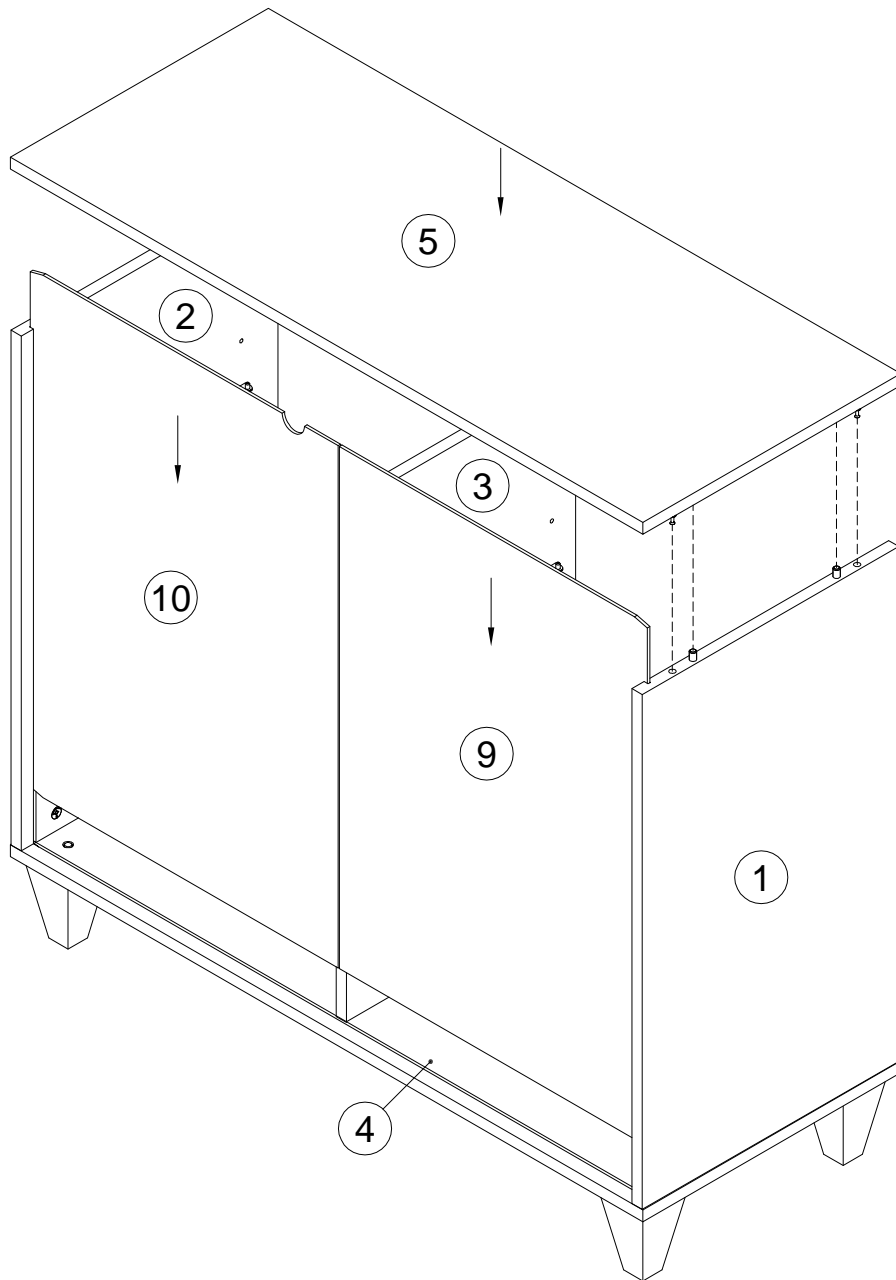
9

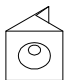
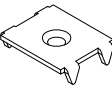



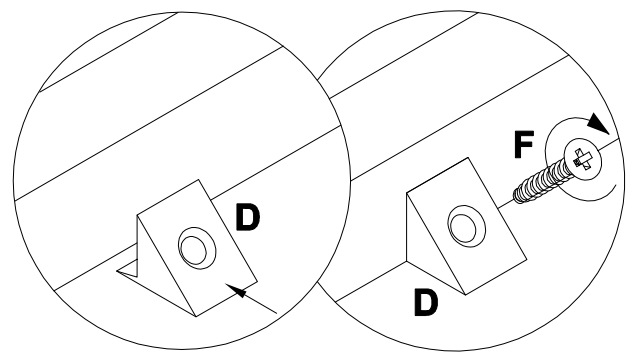
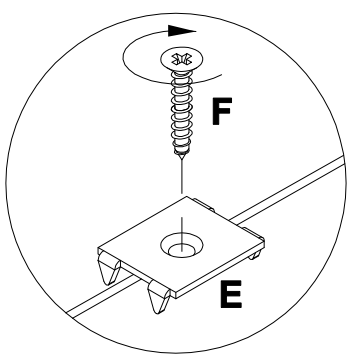
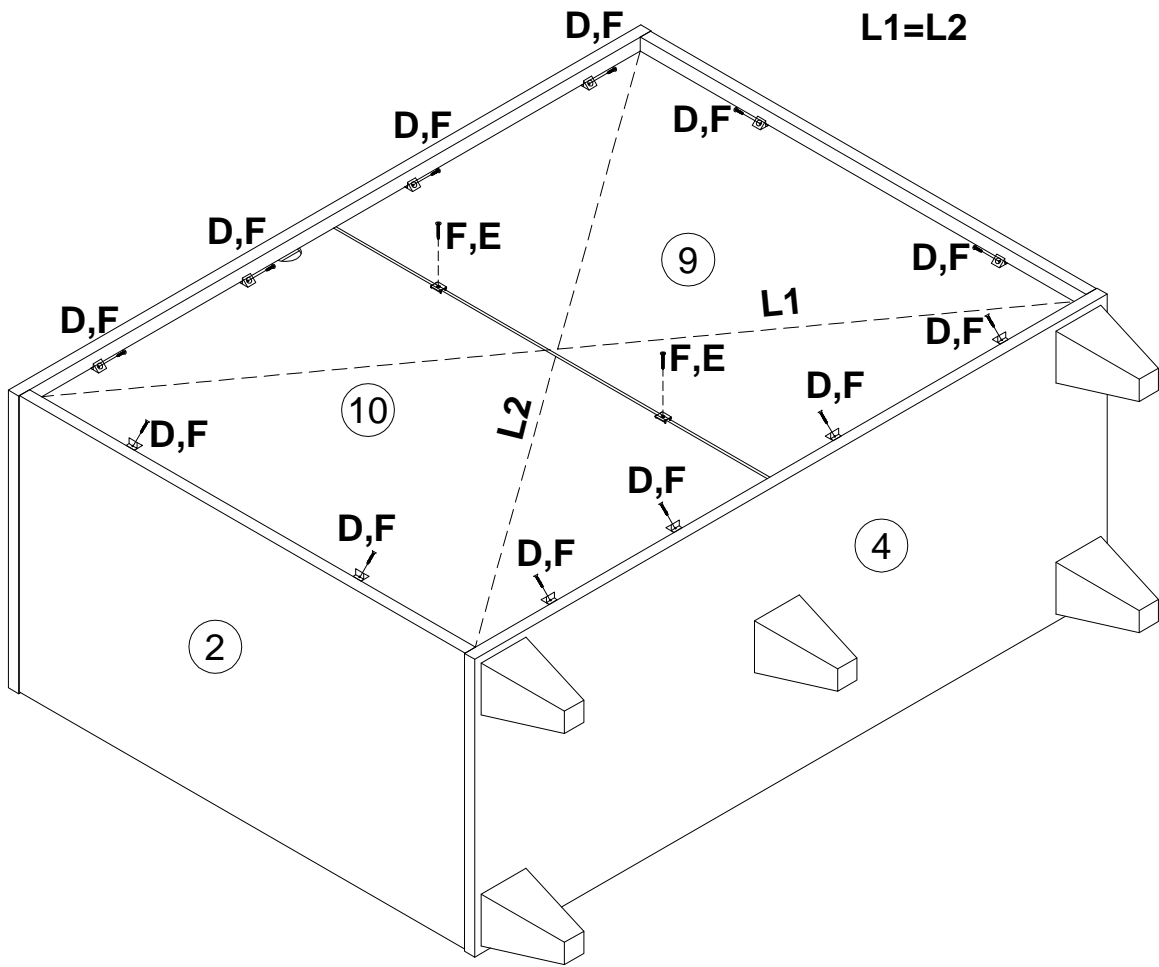
10

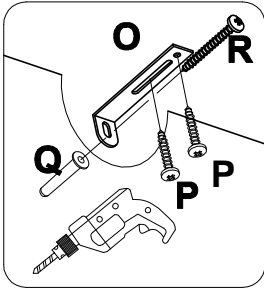




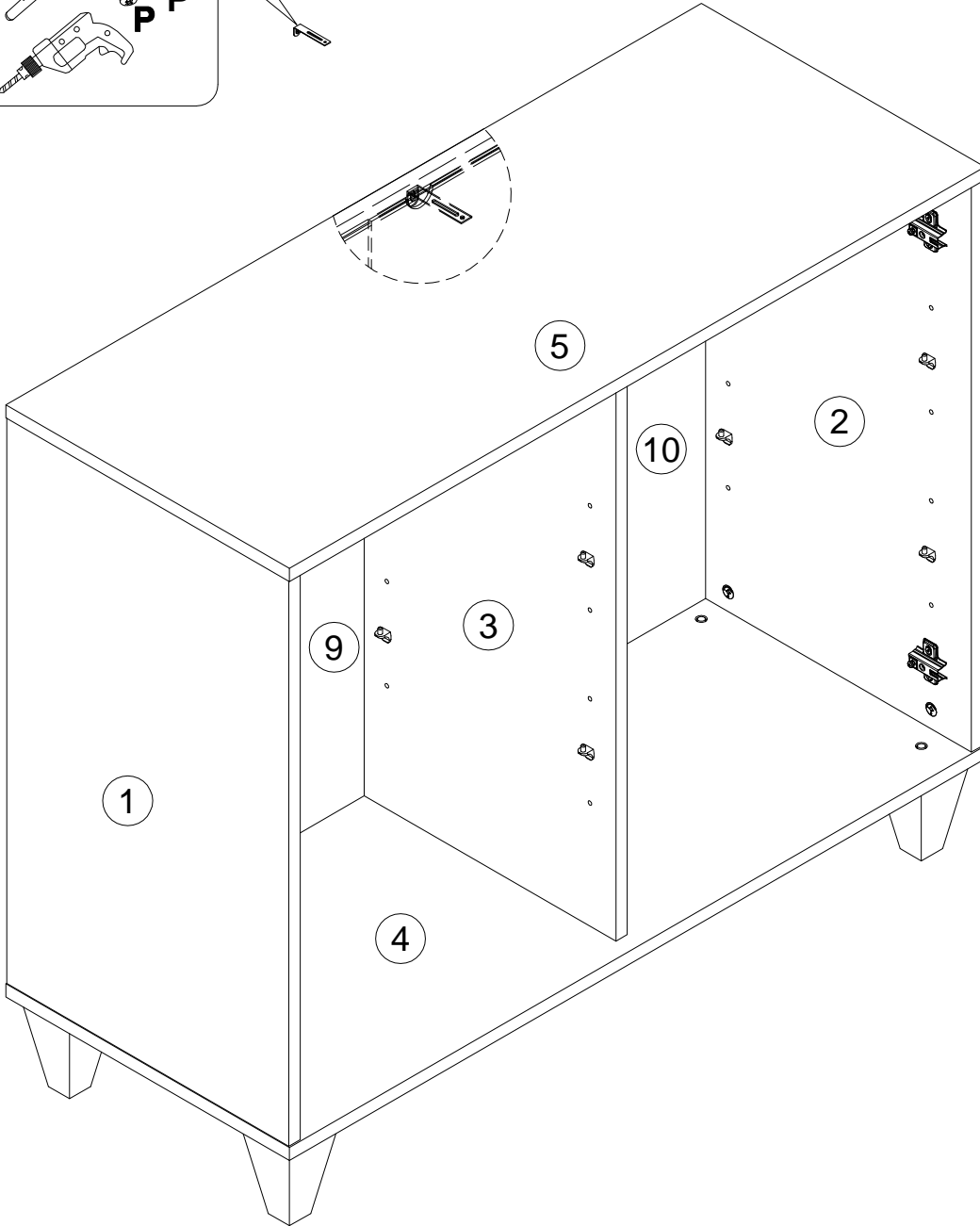


D		x12
F		x2
F		3x20 x14

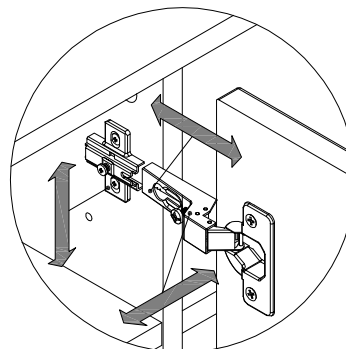
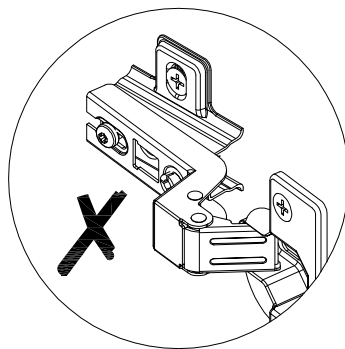
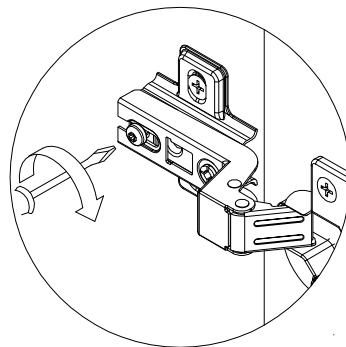
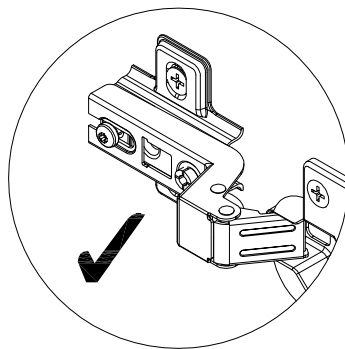
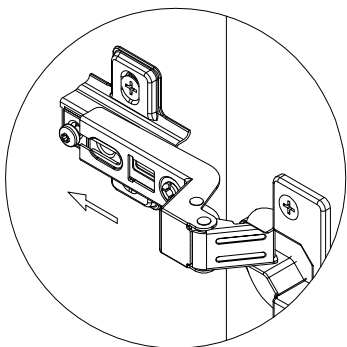
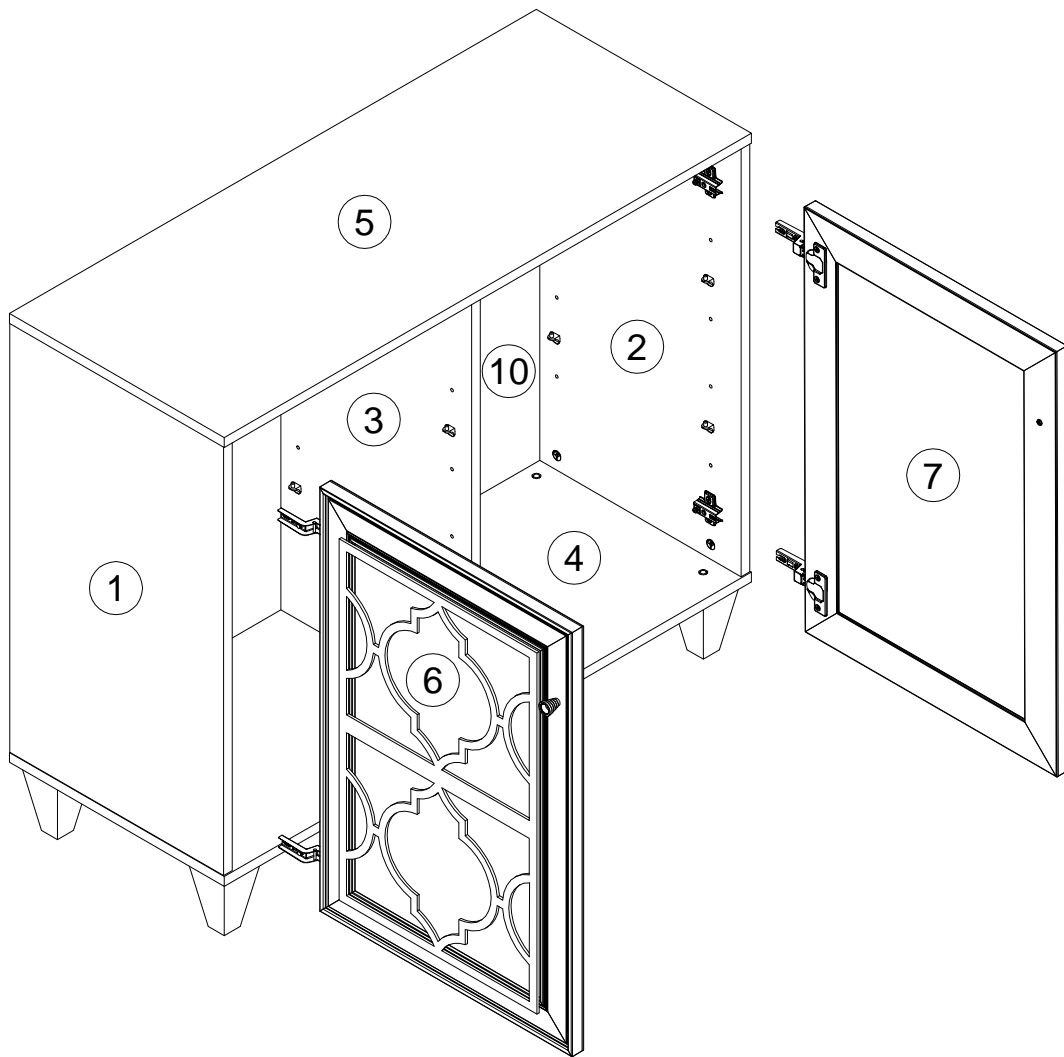


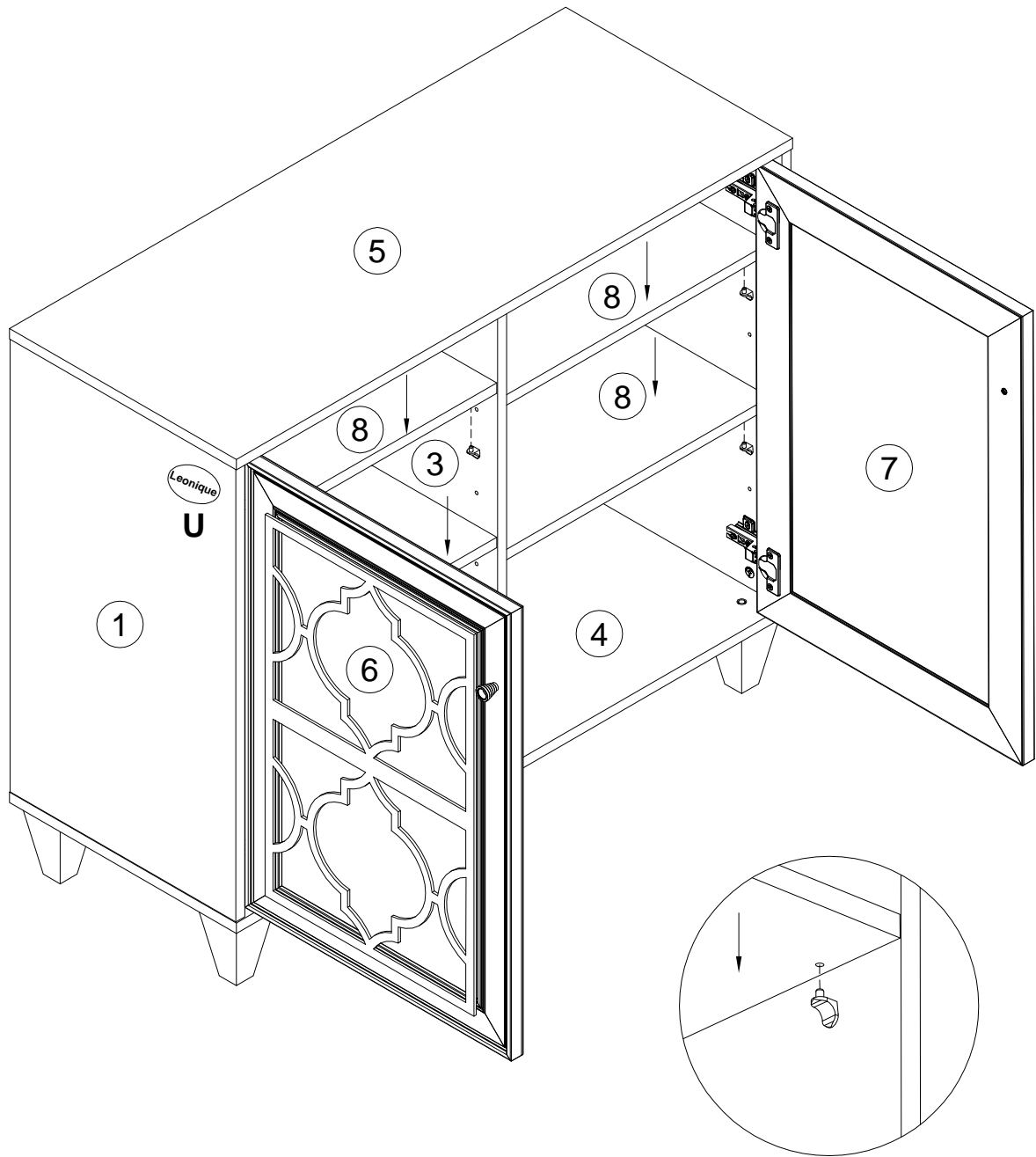


Q,O,P,R



O	155999		x1
P	000754		3.5x16 x2
Q	013859		8x40 x1
R	090185		4.5x45 x1







Achtung • Attention • Attenzione
Opgelet • Uwaga • Pozor • Figyelem
Atenție • Dikkat • Внимание



(D)	Wandbefestigung dient als Kippschutz – unbedingt anbringen! Bei einigen Wandtypen kann ein Spezialdübel erforderlich sein!
(GB)	The wall fastening serves to prevent tipping – be absolutely sure to mount it! For certain wall types, a special wall plug may be necessary!
(FR)	La fixation murale sert de protection contre le basculement – à installer impérativement ! Pour certains types de murs il faut des chevilles spéciales !
(IT)	Il fissaggio alla parete serve da protezione anti-ribaltamento – attaccarla assolutamente ! Per alcune strutture di parete può essere necessario un tassello speciale !
(NL)	Bevestiging aan de muur dient als kantelbescherming – zeker en vast bevestigen ! Bij enkele muurtypes is een speciale plug misschien vereist !
(PL)	Mocowanie do ściany jest jednocześnie zabezpieczeniem przed przewróceniem – koniecznie zamontować! Do niektórych rodzajów ścian koniecznie zastosować specjalne kołki mocujące.
(CZ)	Montáž na stěnu slouží jako ochrana proti převrhnutí – bezpodmienečně umístěte! Uněkterých typů stěn může být zapotřebí speciální hmoždinka !
(SK)	Upevnenie na stenu slúži ako ochrana proti prevráteniu – bezpodmienečne použite! Pre niektoré druhy stien môže byť potrebná špeciálna hmoždenka !
(HU)	A terméket a falhoz kel rögzíteni, különben az felborulhat! Egyes faltípusoknál speciális tiplit kell használni !
(RO)	Sistemul de fixare la perete servește ca protecție la răsturnare – de montat obligatoriu! Pentru unele tipuri de pereți este posibil să fie necesar un diblu special !
(TR)	Duvardaki sabitleme, devrilmeye karşı bir emniyet tedbiridir ve mutlaka monte edilmelidir! Bazı duvar tiplerinde bunun için özel bir dübel gerekli olabilir !
(RU)	Обязательно установите крепление на стене во избежание опрокидывания ! Для некоторых типов стен может потребоваться специальный дюбель !