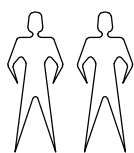
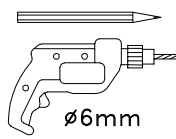
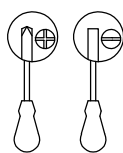


Art. 91484157

LKZ 41332



≈2h



∅6mm

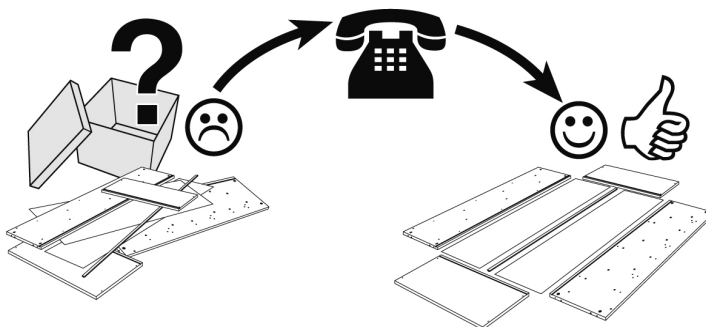
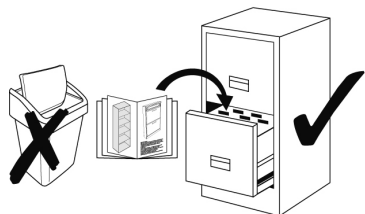


Service • Assistenza • Dienstverlening • Serwis
 Servis • Szerviz • Сервисная служба









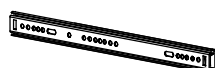

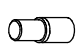

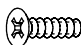
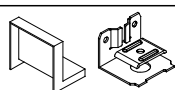

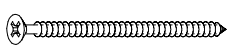
Name • Nom • Nome • Naam
 Nazwa • Jméno • Názov • Név
 Denumire • Isim • Название

Nr • No • N° • Номер • Č • Sz


Typ • Type • Tip • Típus • Тіро
 Тип



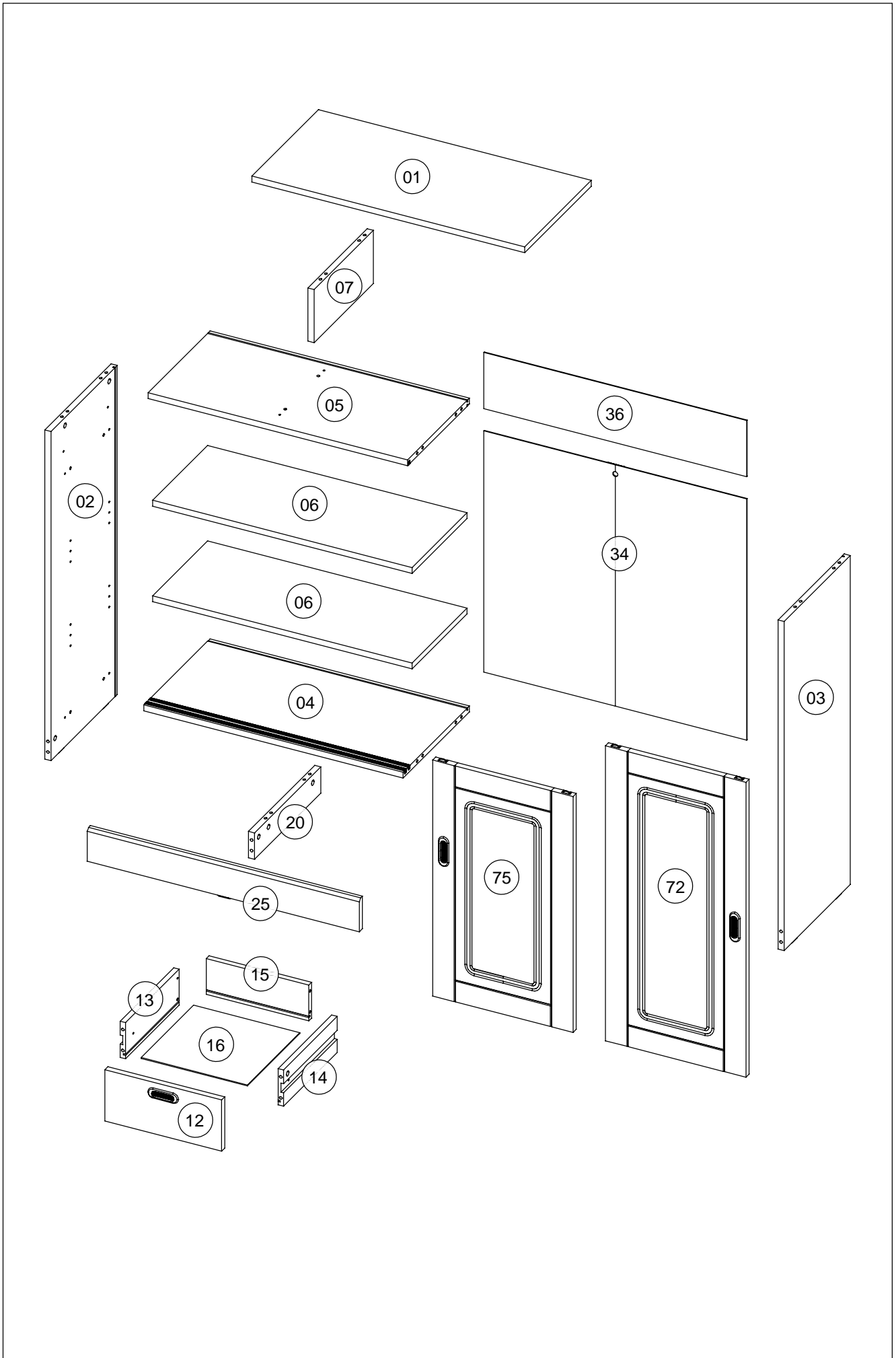
0
10
20
30
40
50
60
70
80
90
100
110
120
130
140
150
160
170
180

				H1		x25 ø 8x30
D3	 x21 ø 15x13,8	D5	 x4 ø 15x12,5	D17	 x25 ø 5/11x24	
D4	 x4 balt. ø 17	N7	 x4 ø 19x6	A39	 x4 ø 5,8x19	
D36	 x10	E31	 x2 27x310	A8	 x2 M4x12	
D15	 x1 ø 7/5	D1	 x8	A1	 x2 ø 3,5x15	
D31	 x1	H8	 x1 ø 6x35	A69	 x1 ø 4x60	

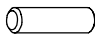


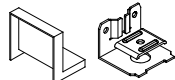
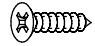

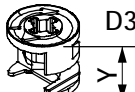
68005/1

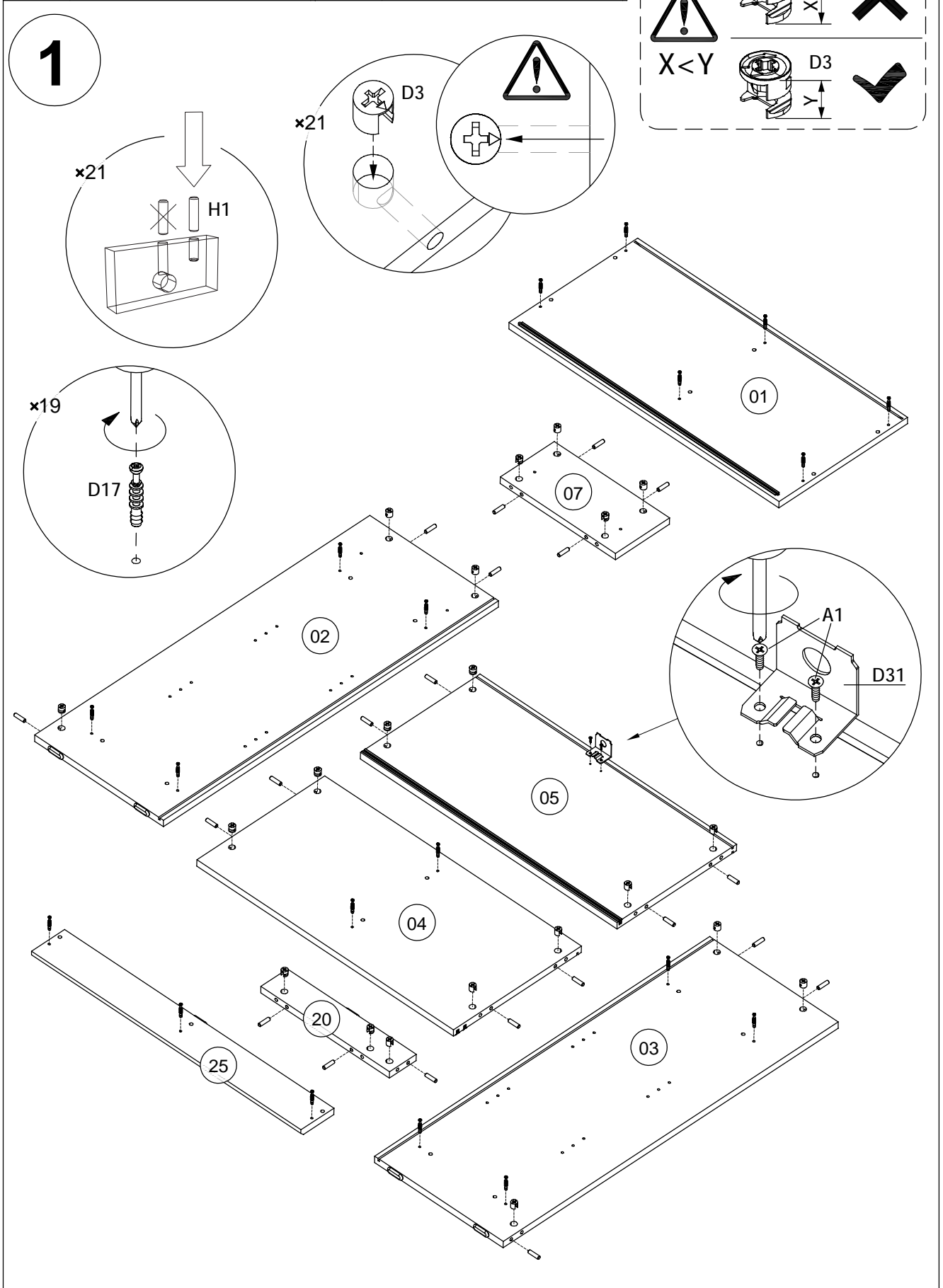
Teil Nr. Pièces Nr. Pieces Nr. Часть Ном. Kawalek Nr. Parça No Kusù Nr. Kusov Nr. Pezzi Nr. Nr piесе. Darab száma. Stukken Nr. Kārtas Nr.	Anzahl Quantité Quantity Количество Ilość Miktar Množství Množstvo Quantità Cantitatea Mennyiség Hoeveelheid Skaitis	Kasten Nr. Colli Nr. Colli Nr. Коробка Ном. Polu Nr. Kutusu Nr. Kolonka Č. Počet balení Colli Nr. Nu pachete Colli száma. Colli Nr. Kastes Nr.	Maß, mm Dimensions, mm Dimensions, mm Размеры, mm Wymiary, mm Boyutlar, mm Rozměry, mm Rozmery, mm Dimensioni, mm Dimensiuni, mm Méretek, mm Afmetingen, mm Izmēri, mm	
01	1	1 / 2	804 x 385 x 18	
02	1	1 / 2	1003 x 383 x 18	
03	1	1 / 2	1003 x 383 x 18	
04	1	1 / 2	764 x 383 x 18	
05	1	1 / 2	764 x 358 x 18	
06	2	1 / 2	764 x 318 x 18	
07	1	1 / 2	162 x 343 x 18	
12	1	2 / 2	344 x 156 x 18	
13	1	1 / 2	310 x 110 x 16	
14	1	1 / 2	310 x 110 x 16	
15	1	1 / 2	302 x 109 x 16	
16	1	2 / 2	313 x 303 x 3	
20	1	1 / 2	383 x 80 x 18	
25	1	2 / 2	802 x 99 x 18	
34	1	2 / 2	735 x 774 x 3	
36	1	2 / 2	774 x 171 x 3	
72	1	2 / 2	899 x 414 x 18	
75	1	2 / 2	719 x 414 x 18	

68005/1



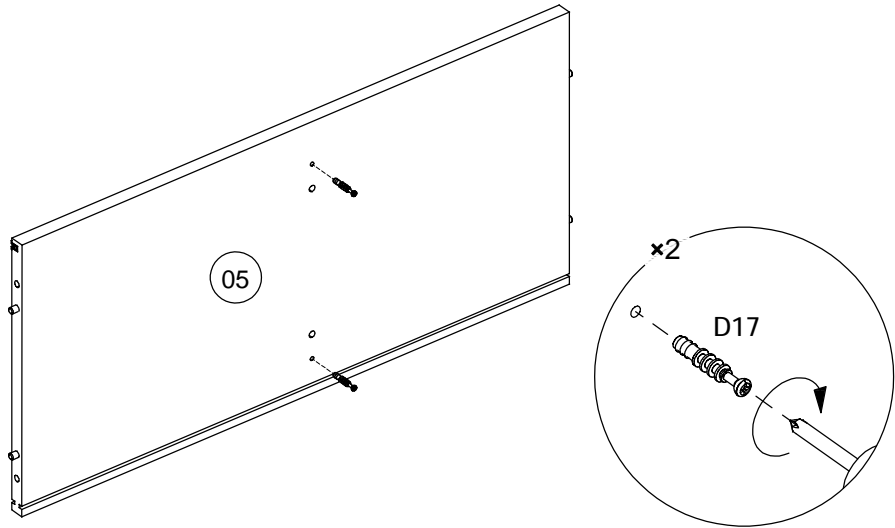
68005/1

H1	 x21 ø 8x30	D17	 x19 ø 5/11x24	D3	 x21 ø 15x13,8
D31	 x2	A1	 x2 ø 3,5x15	 X < Y  X > Y	



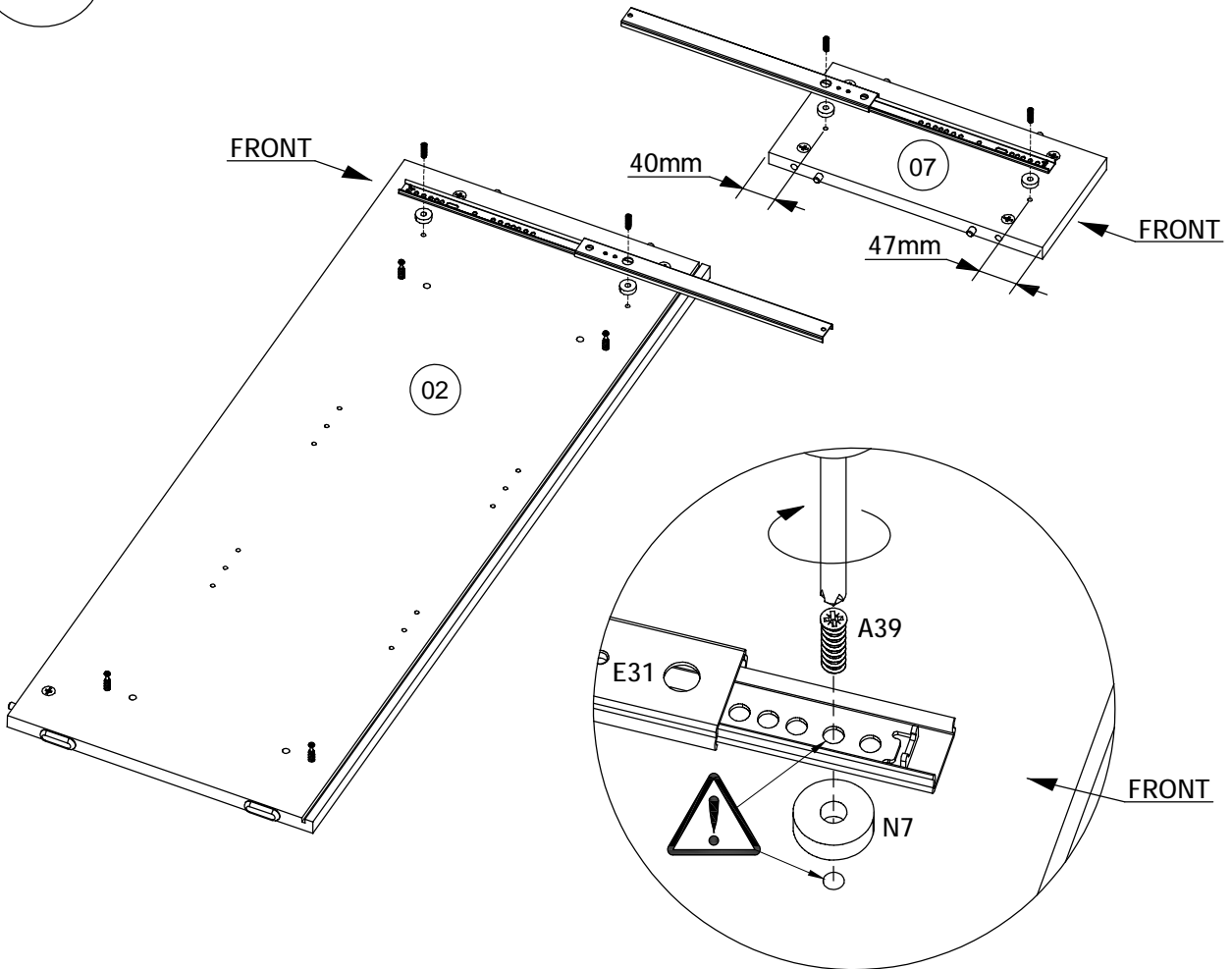
D17 x2
ø 5/11x24

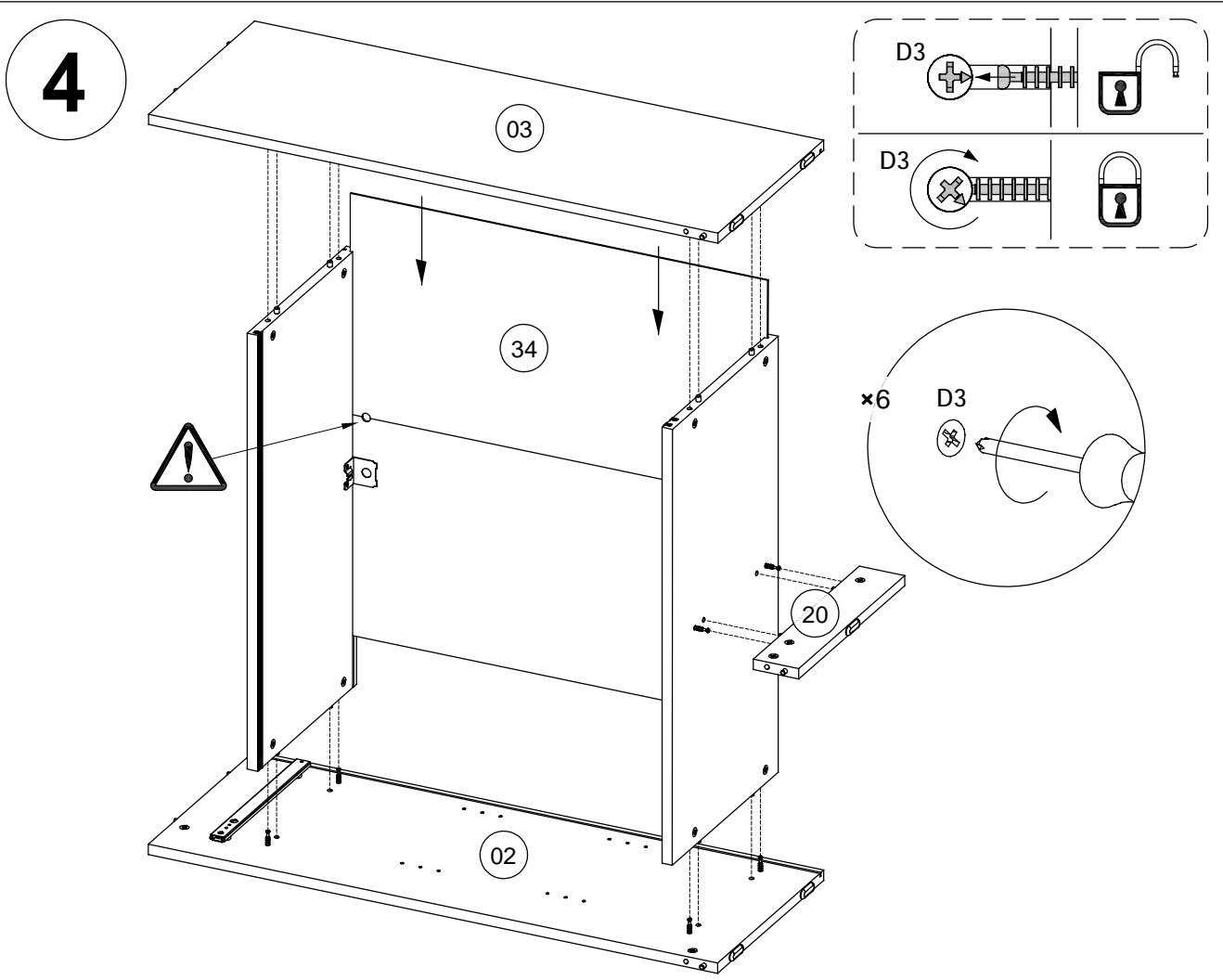
2



E31 x2 27x310 N7 x4 ø 19x6 A39 x4 ø 5,8x19

3

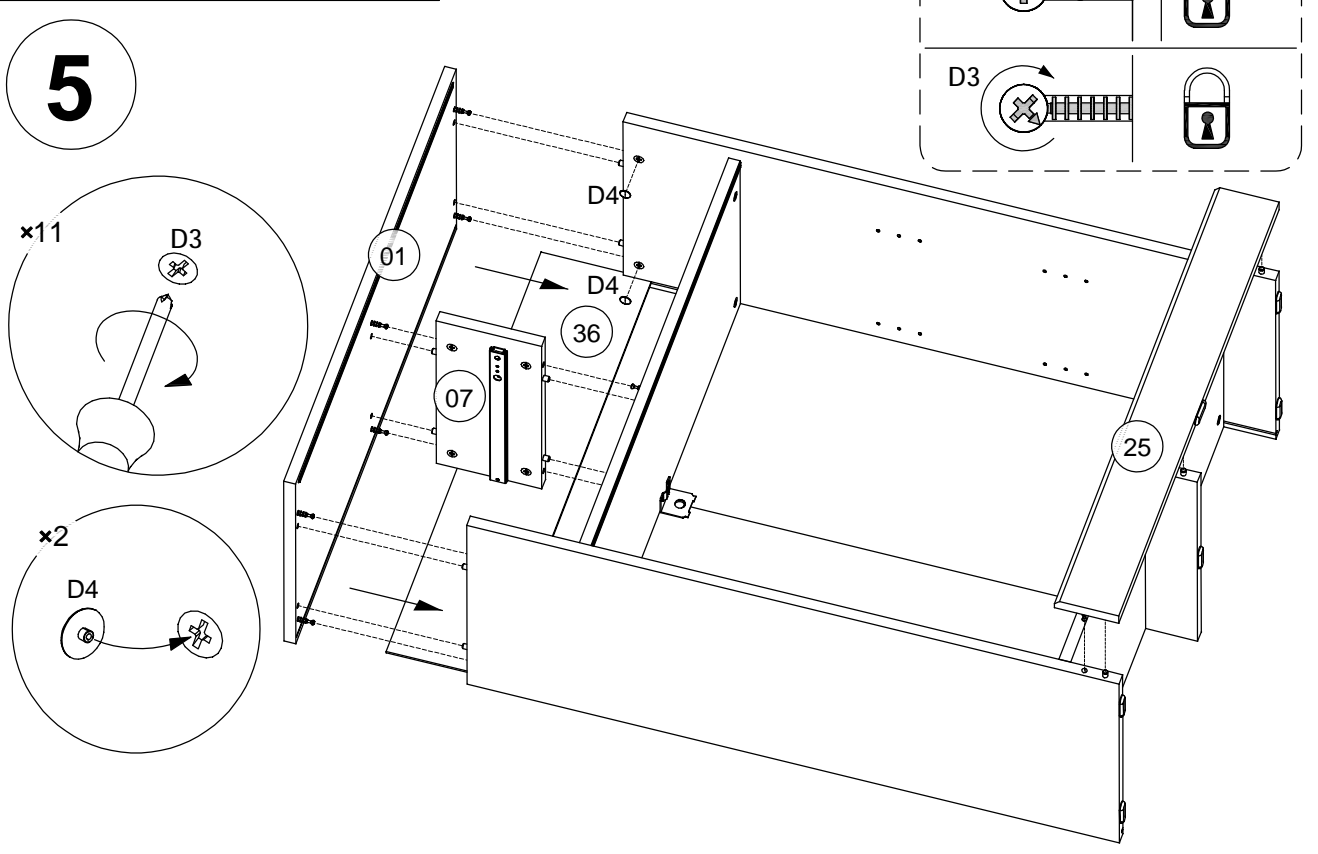
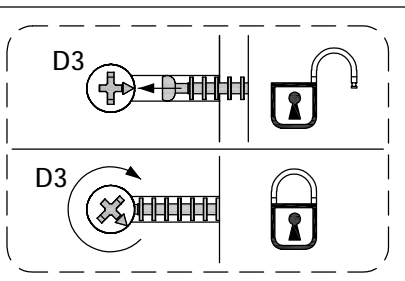




D4

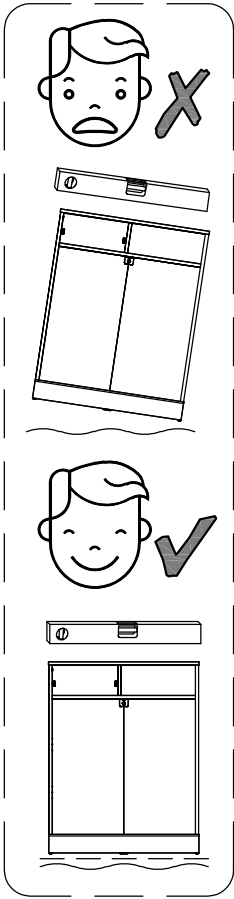
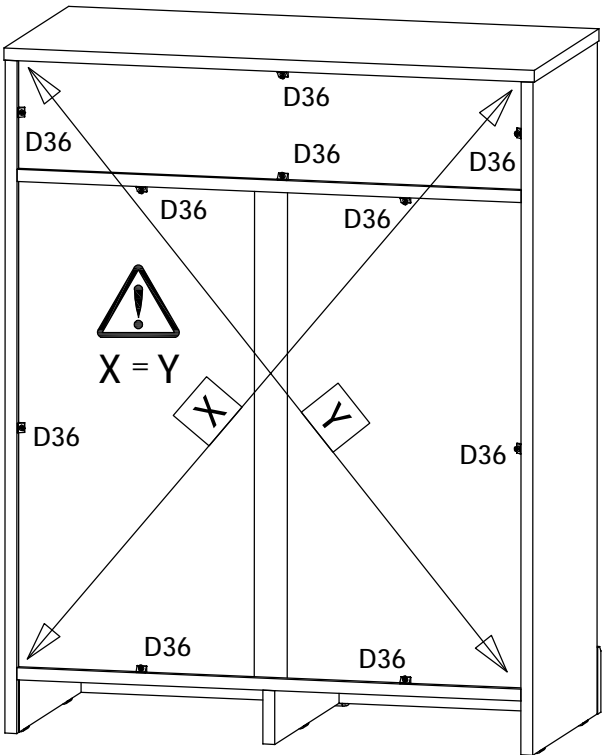
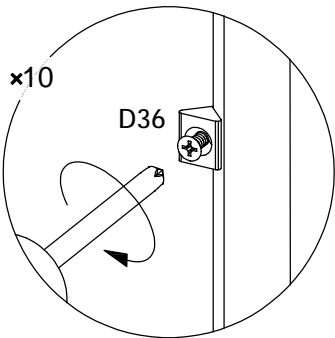
x2




balt. Ø17



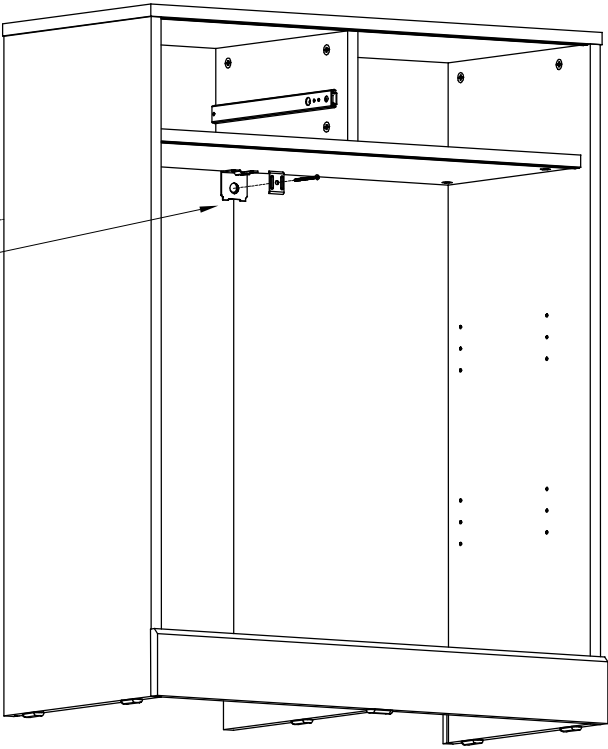
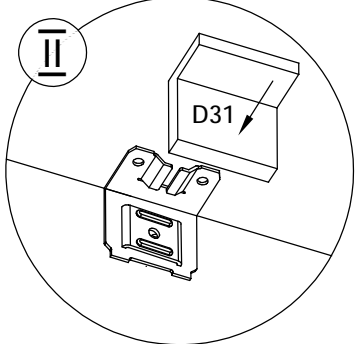
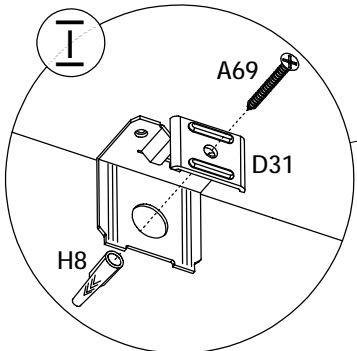
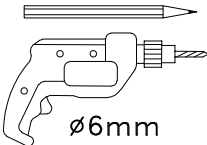
D36		x10
-----	---	-----

6



D31		x1	H8		x1	A69		x1
					ø 6x35			ø 4x60

7

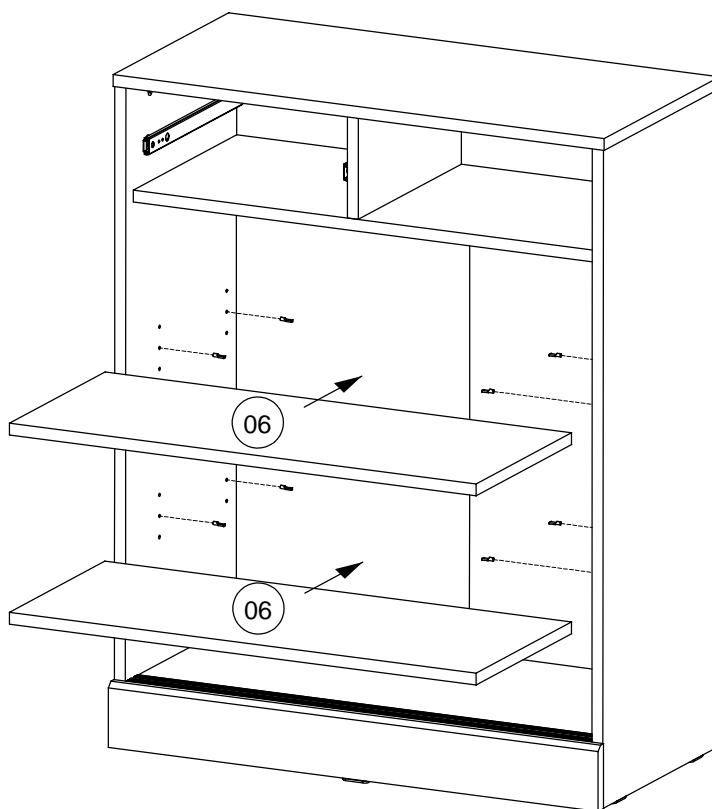
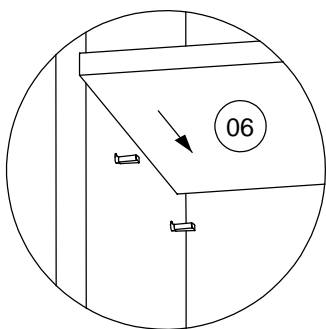
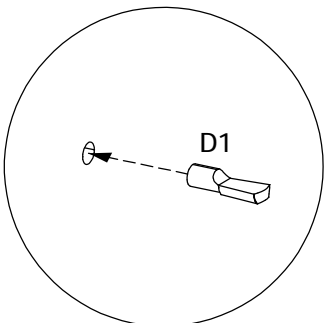


D1



x8

8



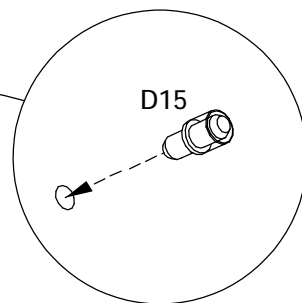
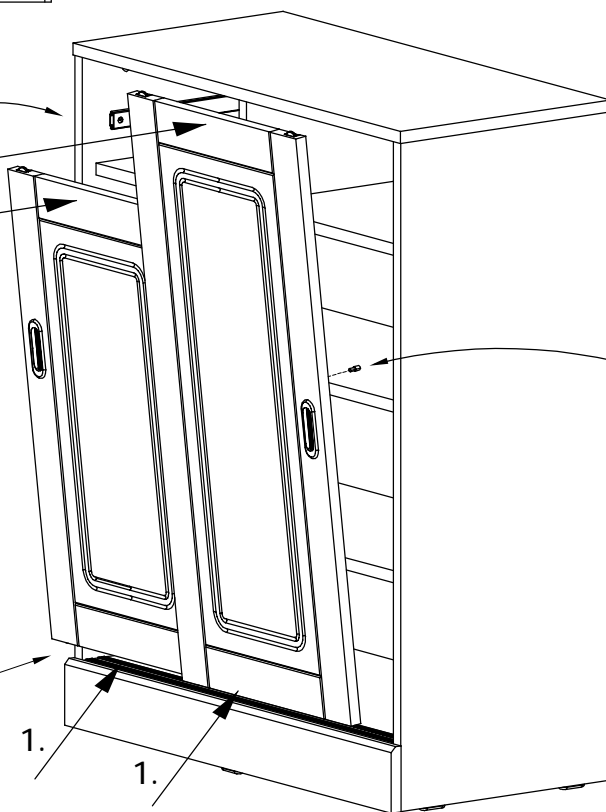
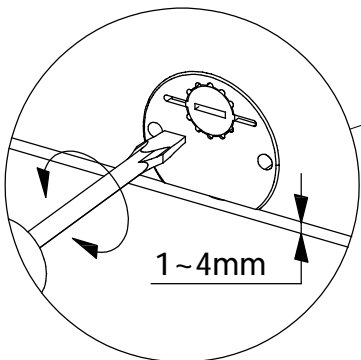
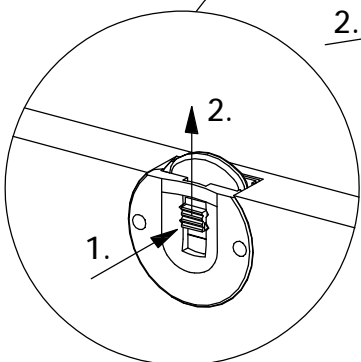
D15

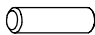




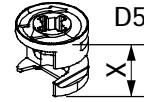

x1

ø7/5

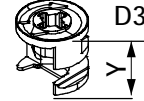

9



H1		x4 ø 8x30	D5		x4 ø 15x12,5
----	---	--------------	----	---	-----------------


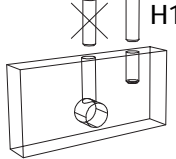




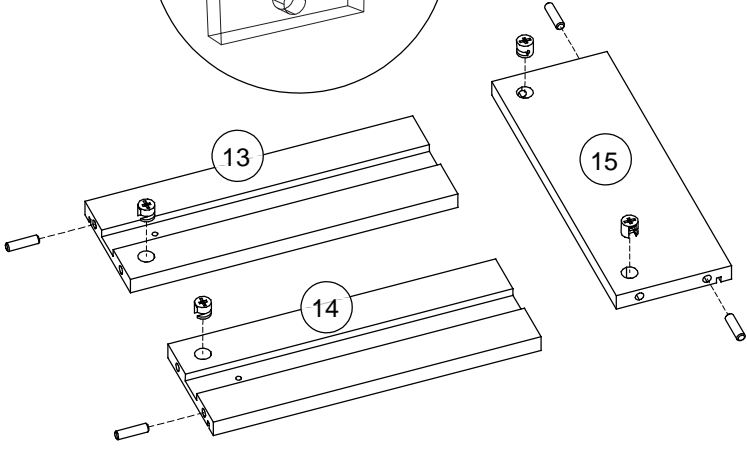
X < Y




10


x4

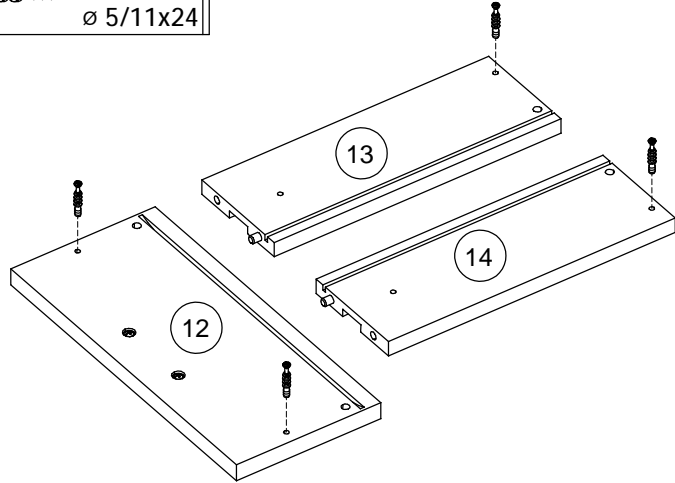


x4

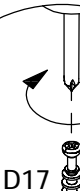




D17		x4 ø 5/11x24			
-----	--	-----------------	--	--	--

11




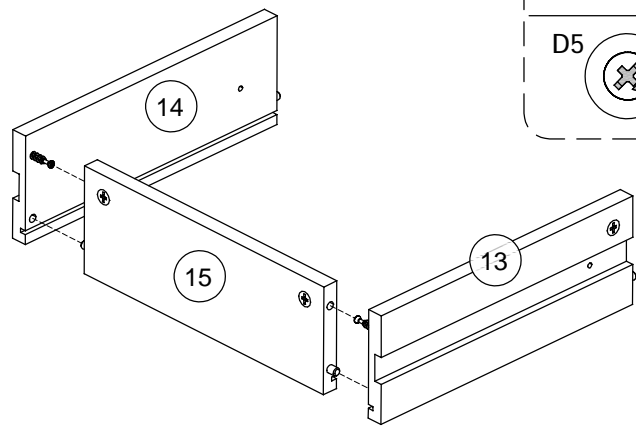
x4


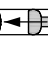



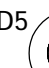


12

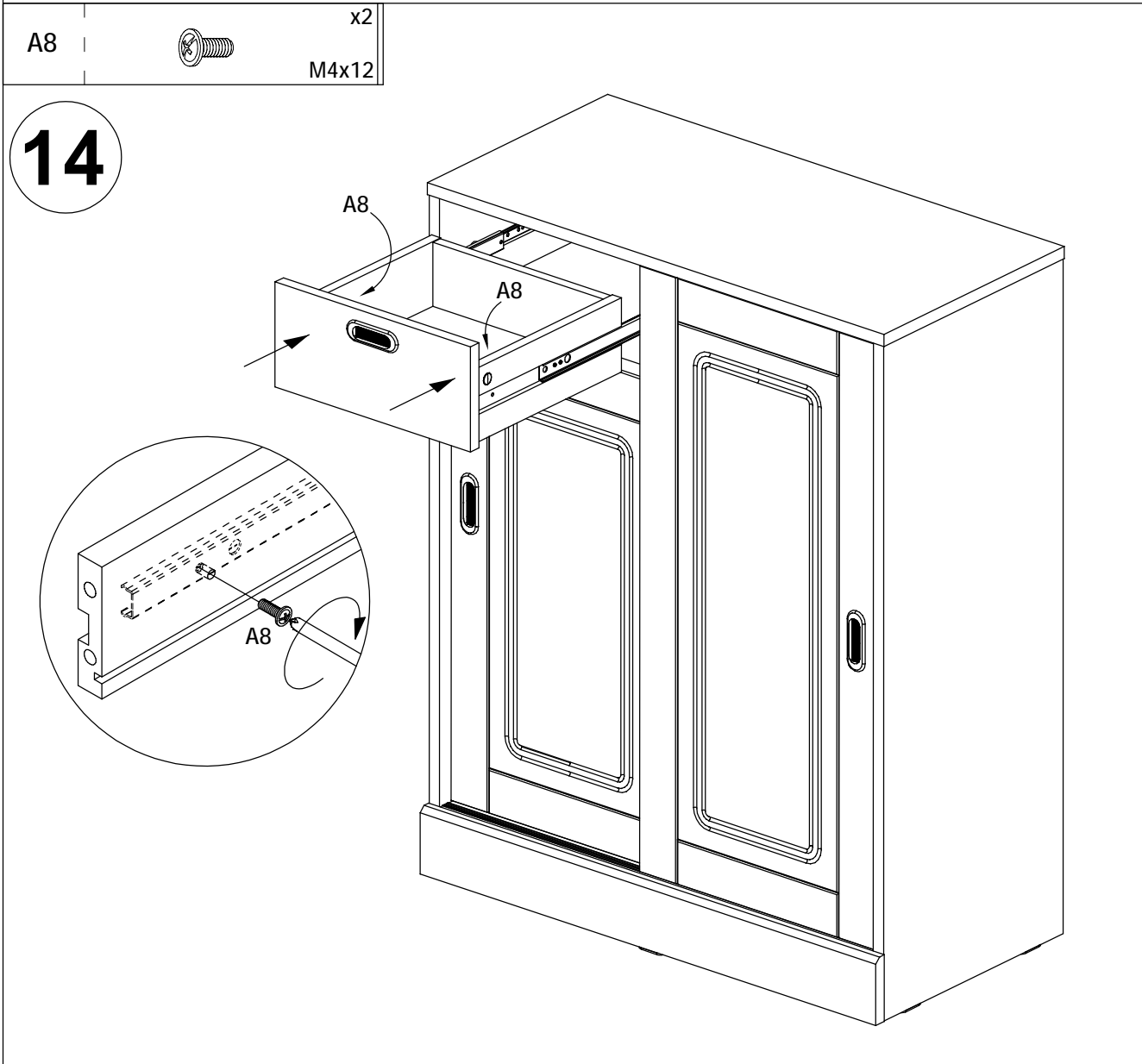
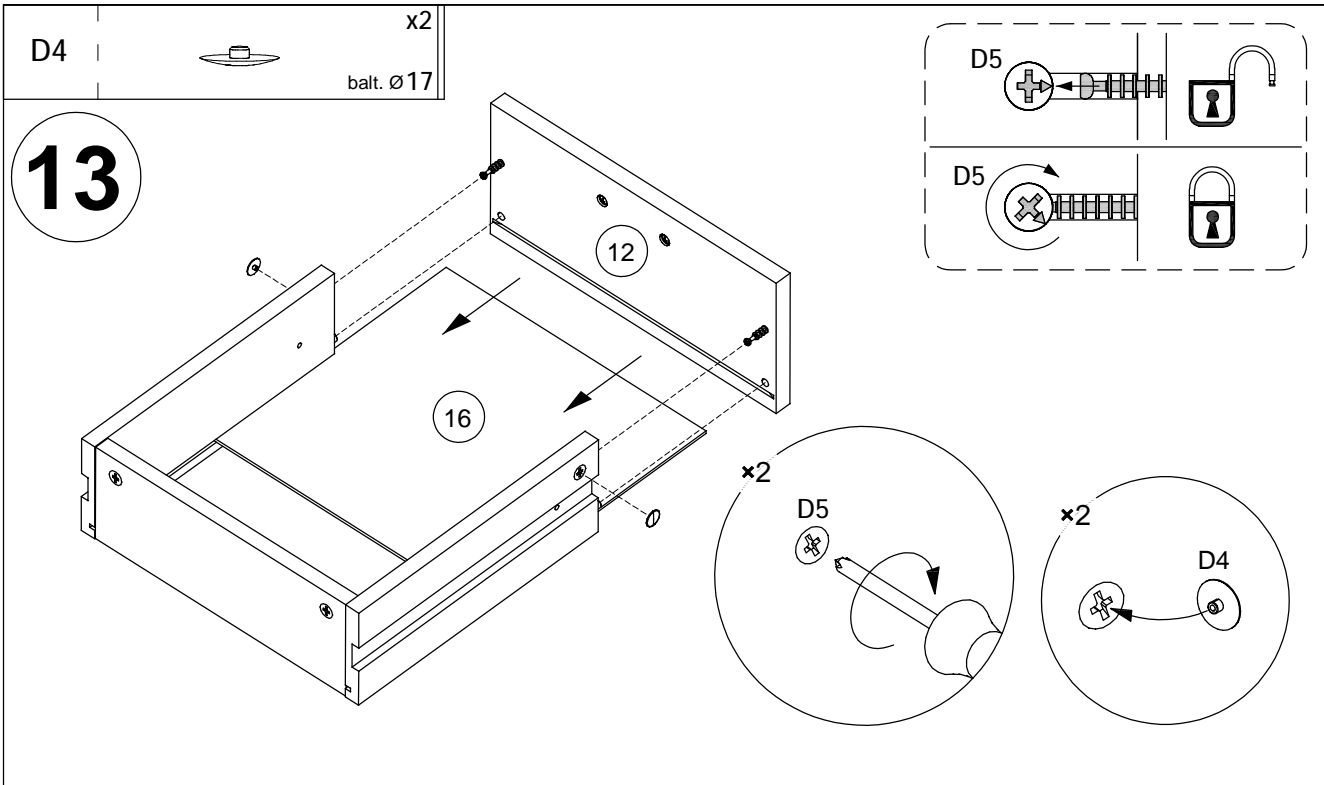
x2



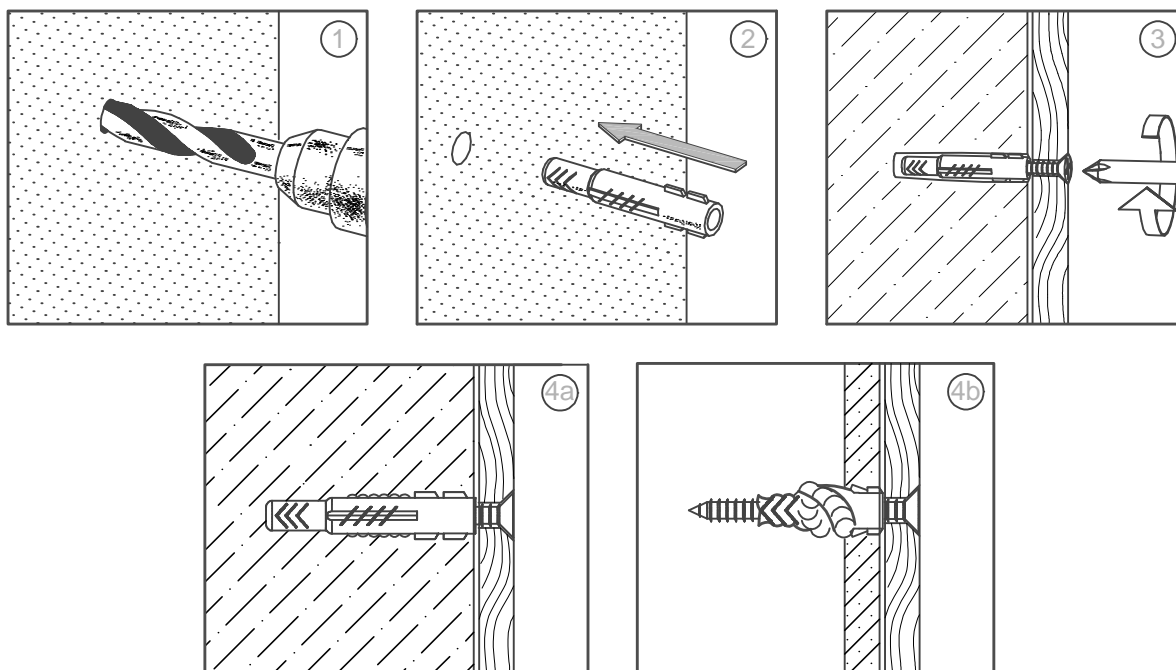






H8 

A69 
 ø4x60

 ø8mm



- D** **Achtung:** Die Befestigung des Möbelstückes an der Wand muss von einer fachkundigen Person vorgenommen werden, da für die Montage an die Wand angepasste Dübel erforderlich sind.
- GB** **Attention:** A qualified professional is required when mounting furniture to the wall since dowels corresponding to the wall are required for this.
- FR** **Attention :** La fixation du meuble contre le mur doit être effectuée par une personne compétente car, pour le montage mural, il faut utiliser des chevilles adaptées.
- IT** **Attenzione:** Il fissaggio del mobile alla parete deve essere eseguito da persone esperte, dato che occorrono tasselli adeguati.
- NL** **Opgelet:** een vakkundige persoon dient het meubelstuk aan de muur te bevestigen; voor de montage aan de muur zijn immers aangepaste pluggen vereist.
- PL** **Uwaga:** Mocowanie mebla do ściany mogą przeprowadzić wyłącznie wykwalifikowane osoby, z uwagi na zastosowanie odpowiednio dopasowanych kołków do rodzaju ściany.
- CZ** **Pozor:** Montáž nábytku na stěnu musí provést odborník, protože k montáži na stěnu jsou zapotřebí upravené hmoždinky.
- SK** **Pozor:** Upevnenie nábytku na stenu musí vykonať odborník, nakoľko sú pre montáž na stenu potrebné vhodné hmoždinky.
- HU** **Figyelem:** A bútorelemek falra rögzítését szakembernek kell végeznie, mert a rögzítéshez megfelel ő tiplít kell használni.
- RO** **Atenție:** Fixarea la perete a piesei de mobilier se realizează numai de către personal competent, deoarece montajul de perete necesită dibluri adecvate.
- TR** **Dikkat:** Mobilya parçasının duvara sabitlenmesi, duvar montajı için özel uyarlanmış dübeller gerektirdiğinden bu iş sadece bu konuda uzman bir kişi tarafından gerçekleştirilmelidir.
- RU** **Внимание:** Поскольку для монтажа на стене необходимо использовать специальные дюбели, мебель должна быть закреплена на стене квалифицированным персоналом.