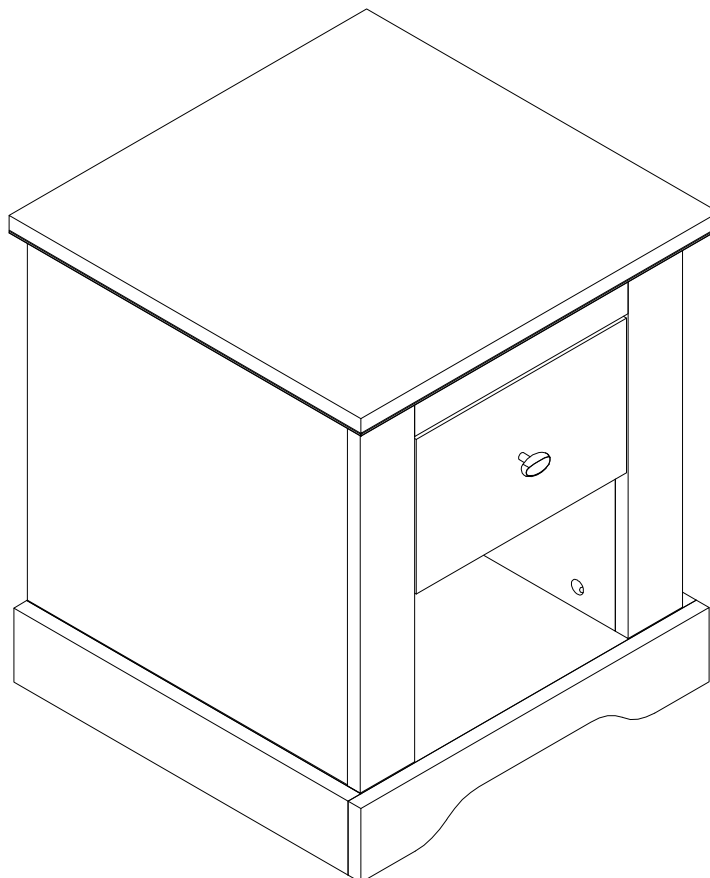
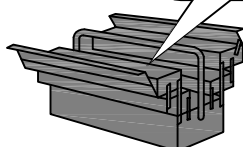
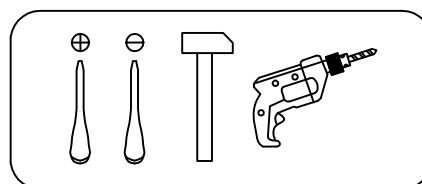
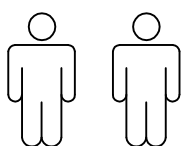


Art. Nr. 9221 3101

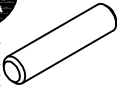









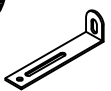
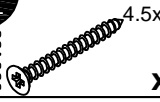

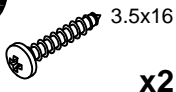





LKZ 41164



- | | |
|---|-------------------------------------|
| (D) Montageanleitung | (GB) Assembly instructions |
| (FR) Notice de montage | (IT) Istruzioni di montaggio |
| (NL) Handleiding voor de montage | (PL) Instrukcja montazu |
| (CZ) Montážní návod | (SK) Návod na montáž |
| (HU) Szerelési útmutató | (RO) Instrukțiuni de montaj |
| (TR) Montaj talimati | (RU) Инструкция по монтажу |




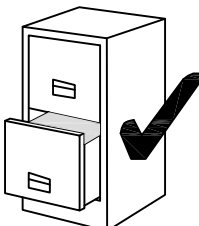


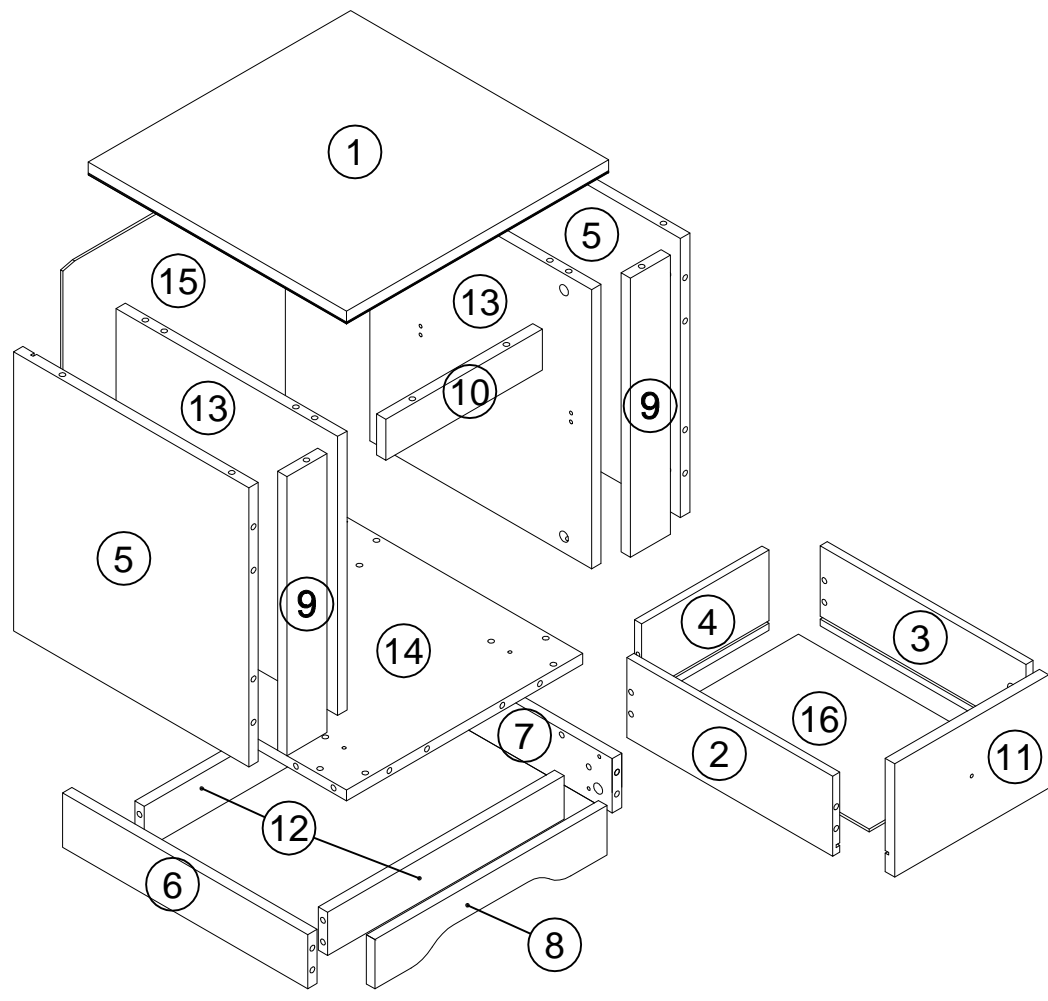
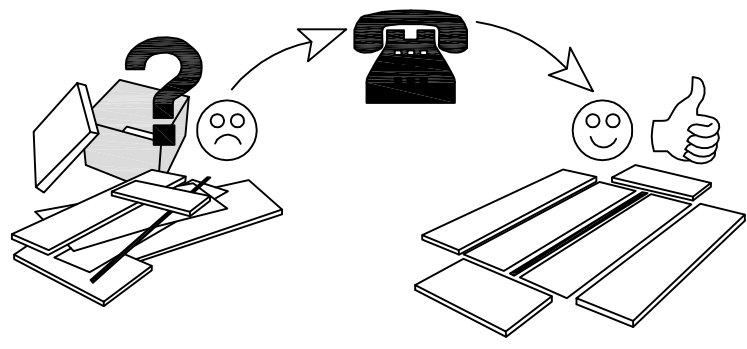


A 000151  8x35 x36	B 000759  3x20 x6	C 230041  22x16 x4	D 100640  20x0.5 x8	E 168849  L350 x1	F 235593  6x8 x4
G 000767  3x13 x6	H 101608  7x50 x4	I 013794  M4x22 x1	J 214356  x1	K 155999  x1	L 090185  4.5x45 x1
M 013859  8x40 x1	N 000754  3.5x16 x2	O 090913  7x32 x30	P 000146  15x12 x26	Q 090912  15x10 x4	R 238965  x1
S 135021  x6					

N	Size/MaB (mm)	Qty	✓	N	Size/MaB (mm)	Qty	✓
1	446x439x38	1		9	411x68x16	2	
2	350x118x12	1		10	266x60x16	1	
3	350x118x12	1		11	262x167x16	1	
4	217x118x12	1		12	402x64x16	2	
5	411x400x16	2		13	411x377x16	2	
6	417x80x16	1		14	402x417x16	1	
7	417x80x16	1		15	421x378x3	1	
8	434x80x16	1		16	347x227x3	1	

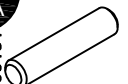

Service - Dienstverlening - Serwis - Servis - Сервисная служба

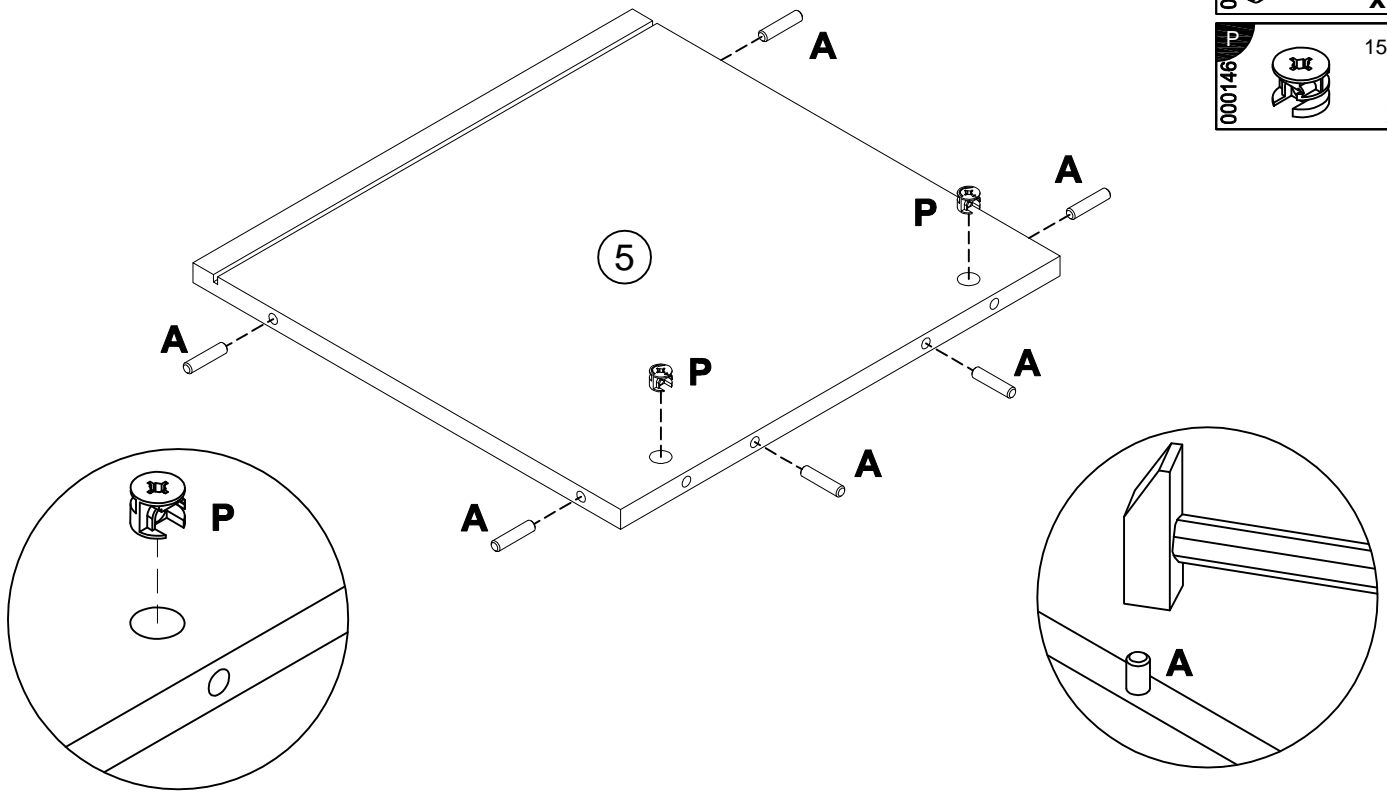
Name - Naam - Nazwa - Isim - Название
Nr. - No. - Номер
Typ - Type - Tip - Тип

  




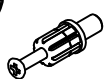

1

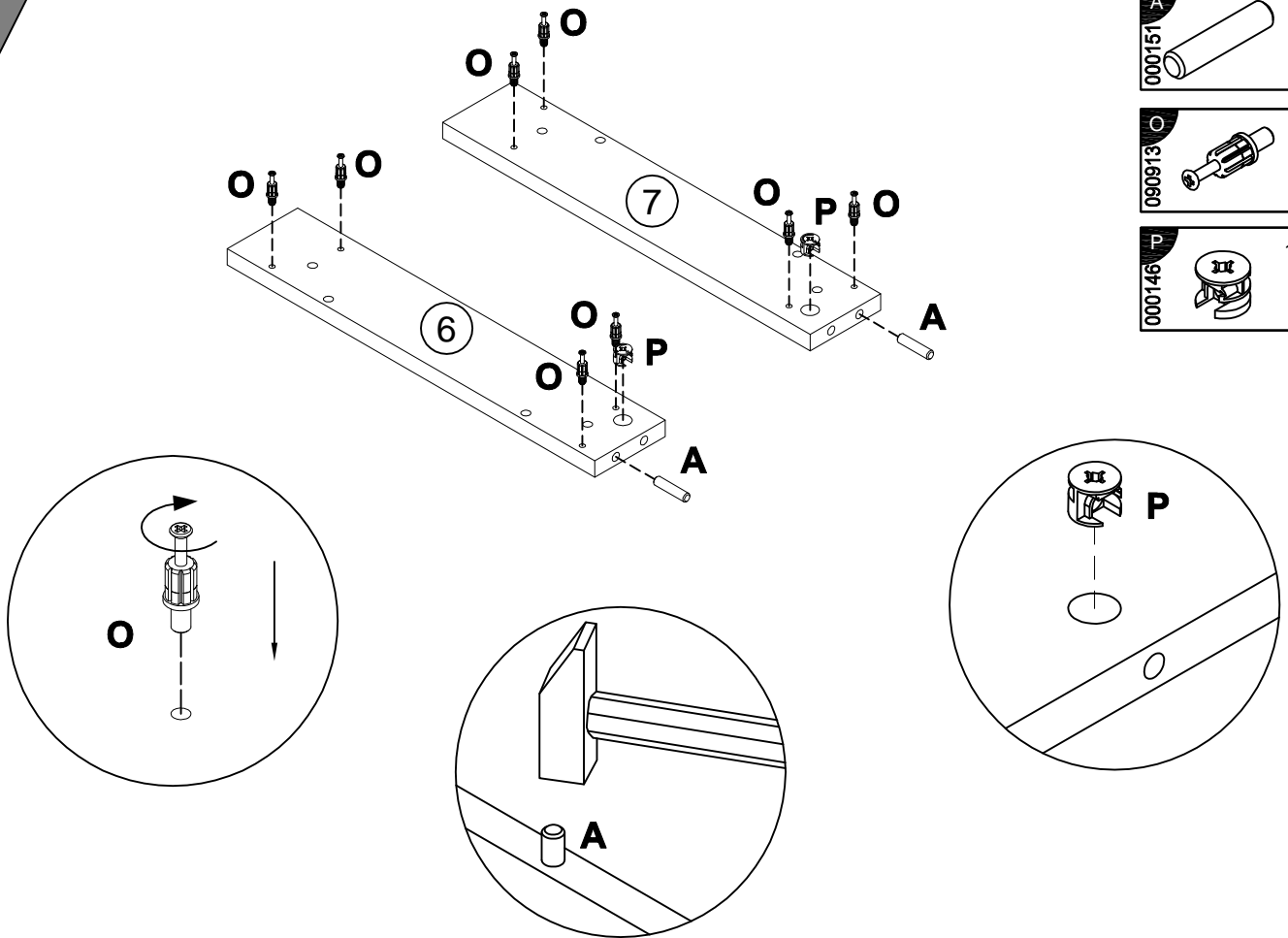
x2

A		8x35
000151		x12
P		15x12
000146		x4



2

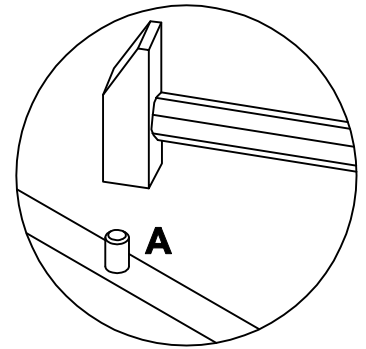
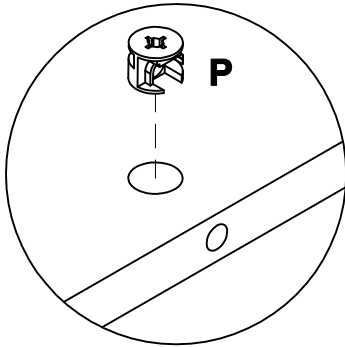
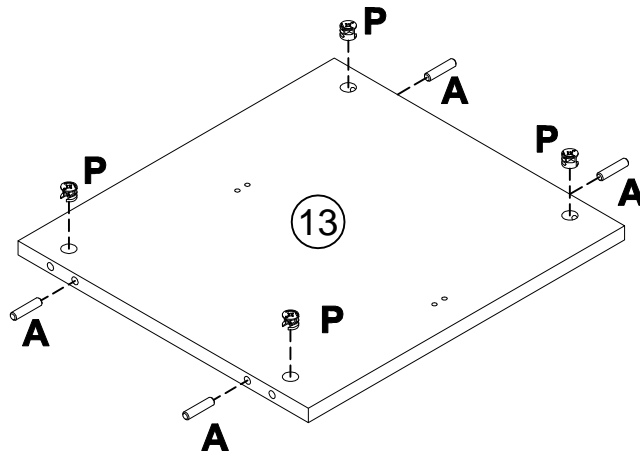
A		8x35
000151		x2
O		7x32
090913		x8
P		15x12
000146		x2



3

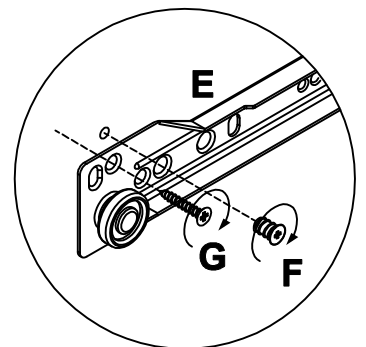
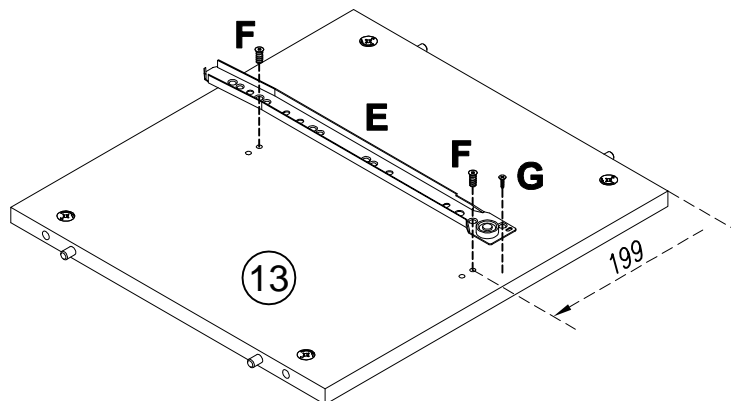
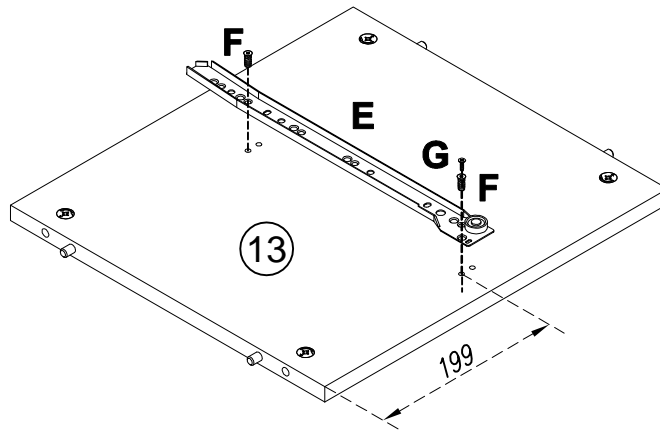
x2

- A** 000151 8x35 x8
- P** 000146 15x12 x8

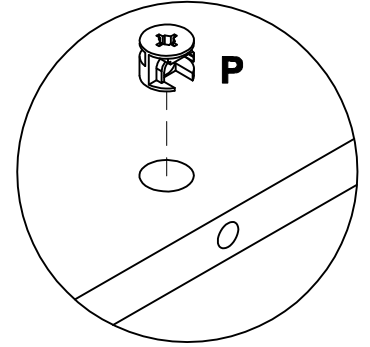
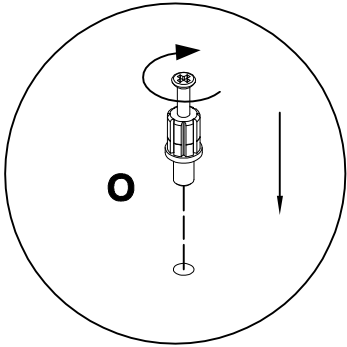
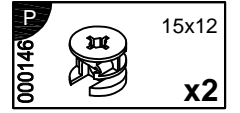
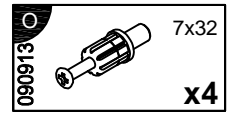
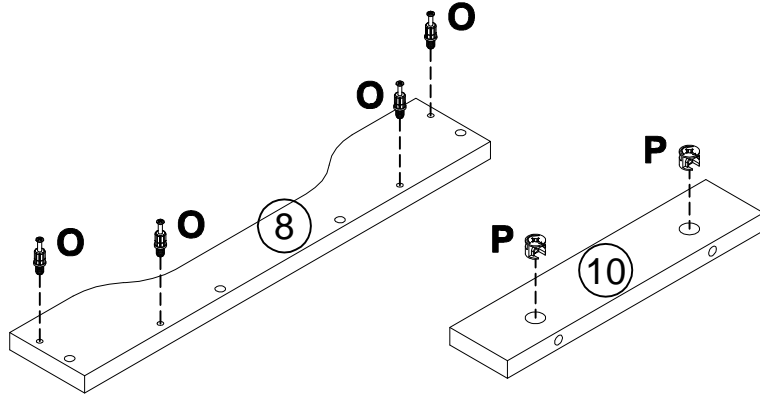


4

- E** 168849 L350 x1
- F** 235593 6x8 x4
- G** 000767 3x13 x2

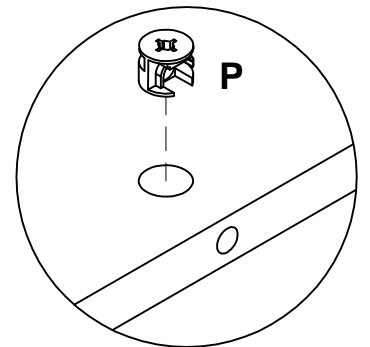
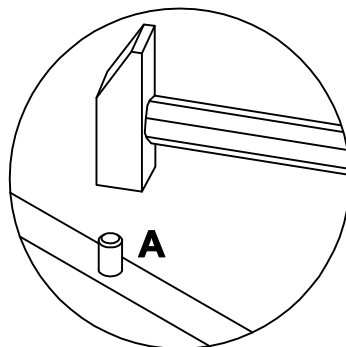
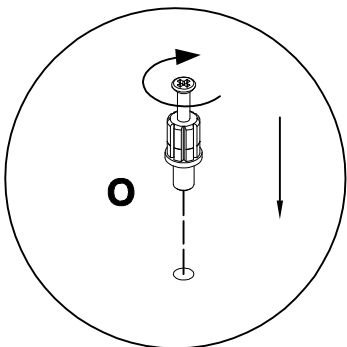
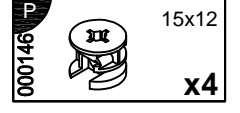
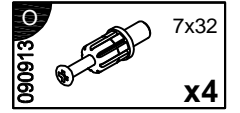
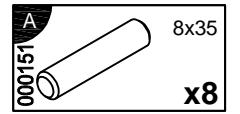
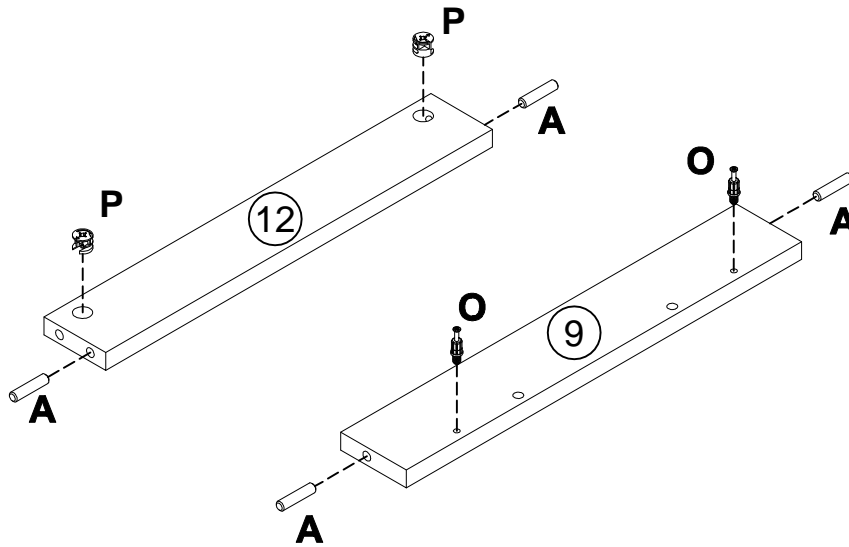


5

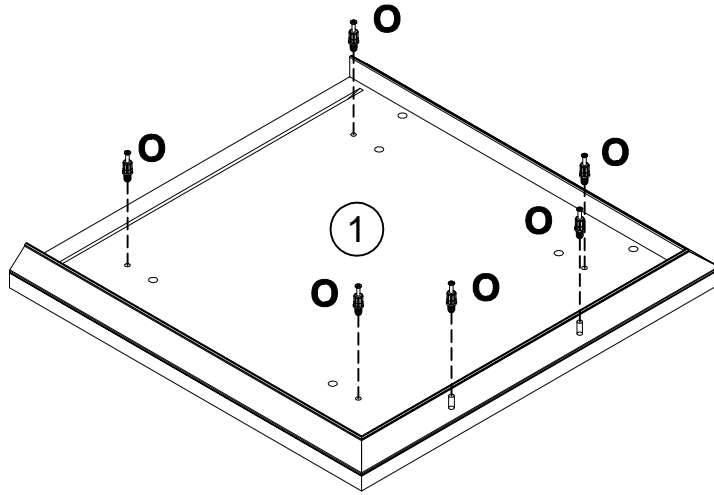
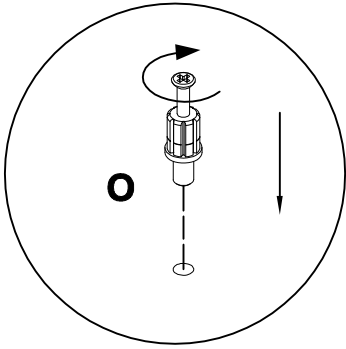
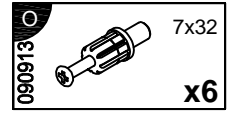


6

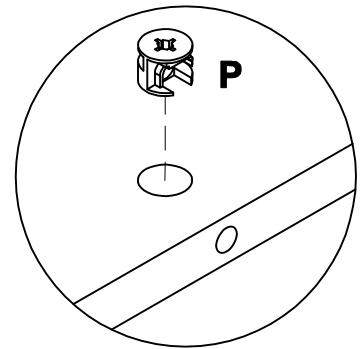
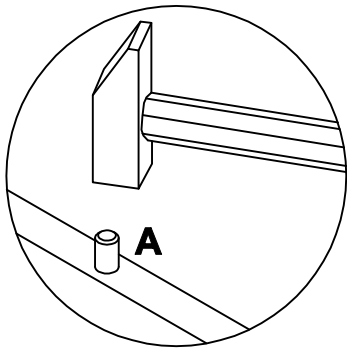
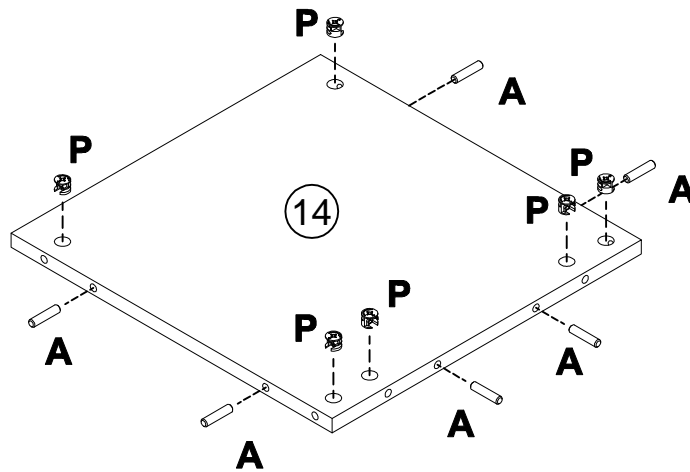
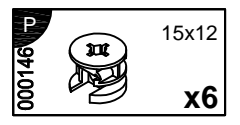
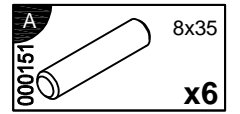
x2



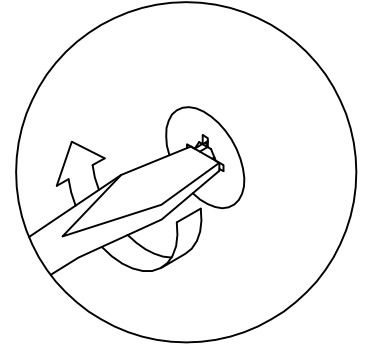
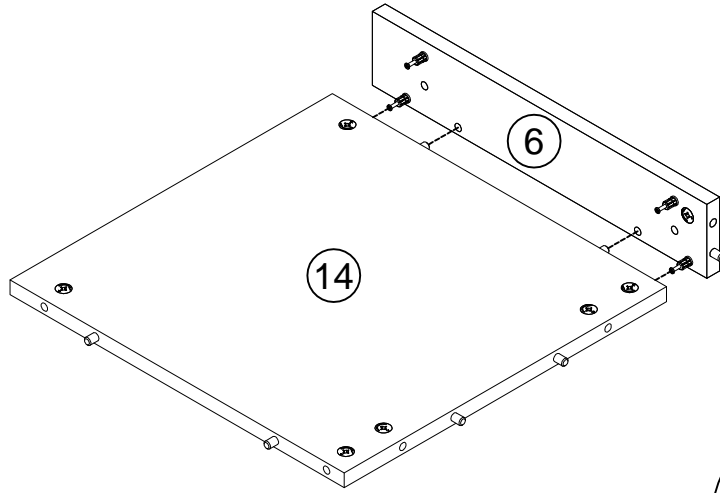
7



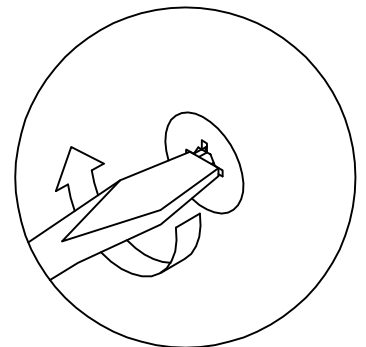
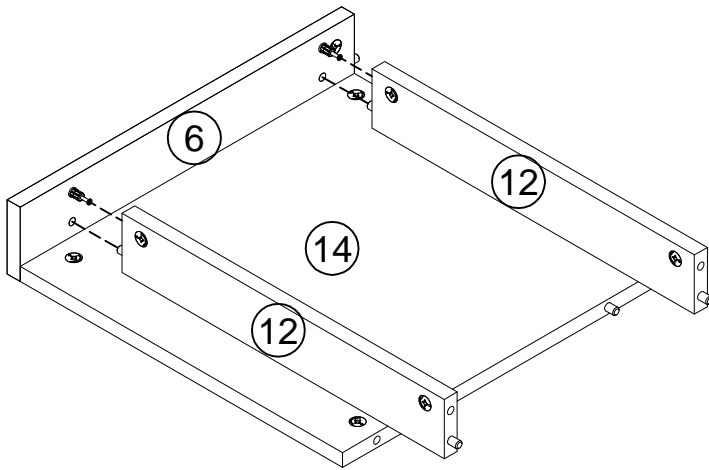
8



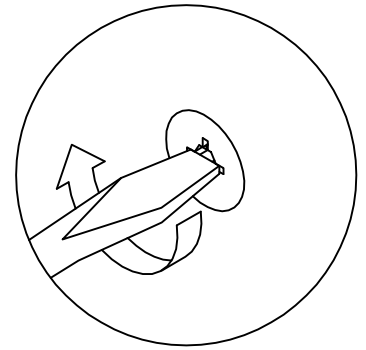
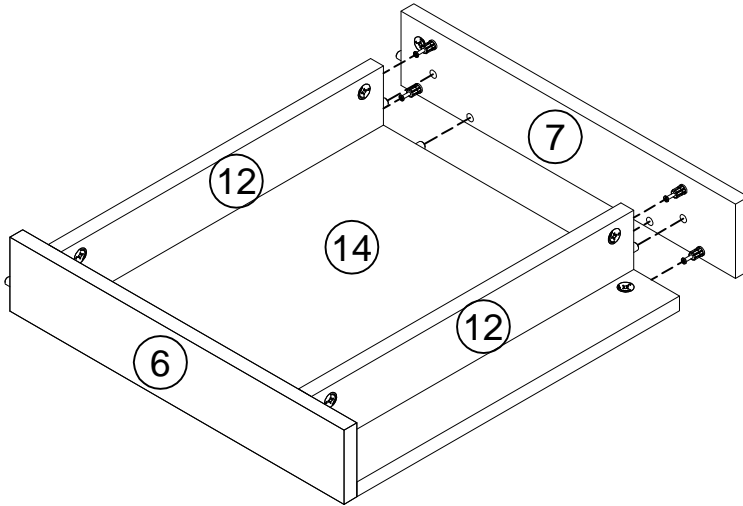
9



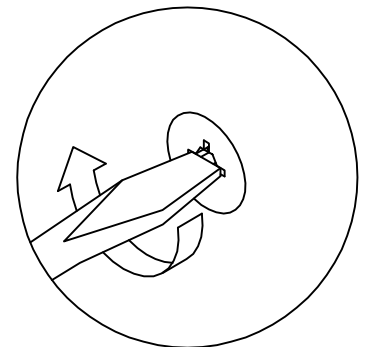
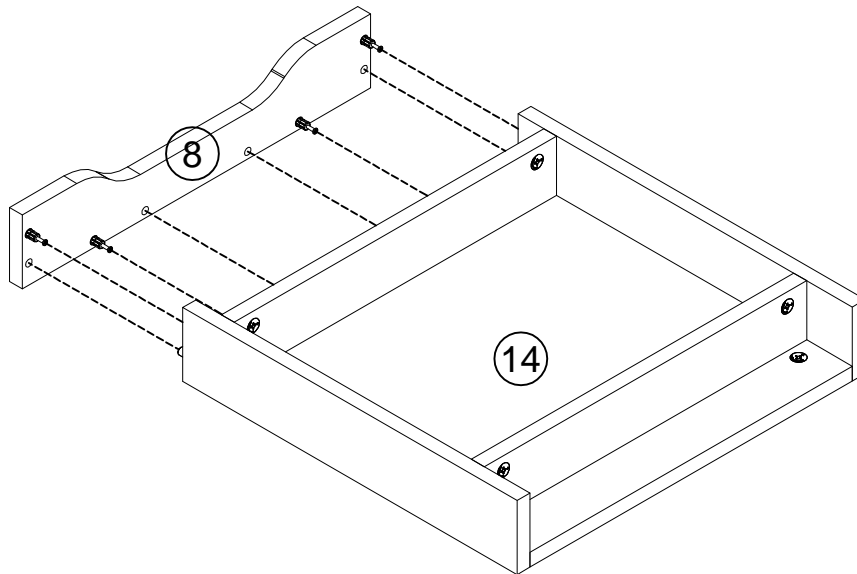
10



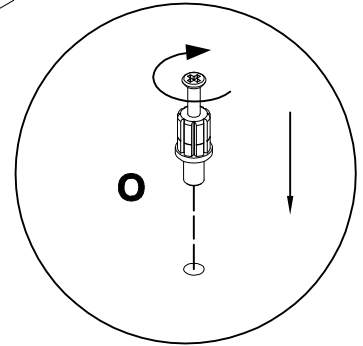
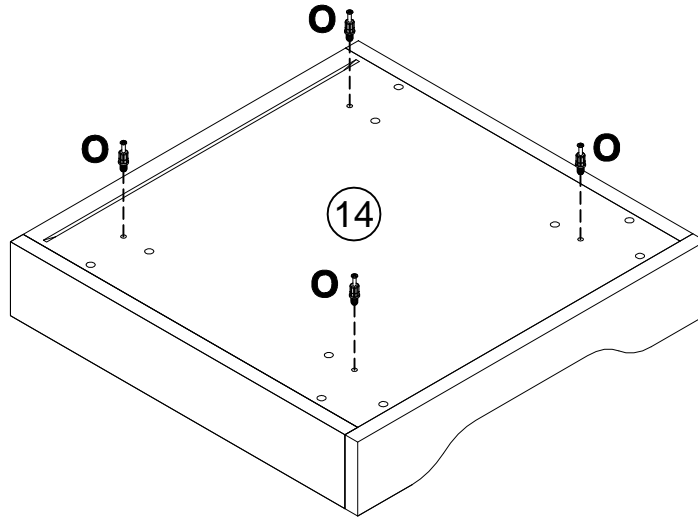
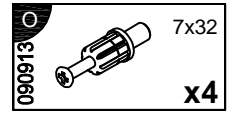
11



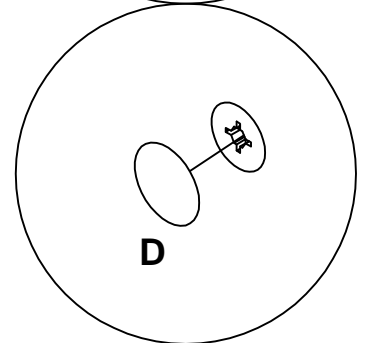
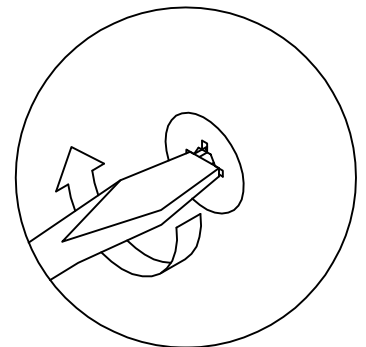
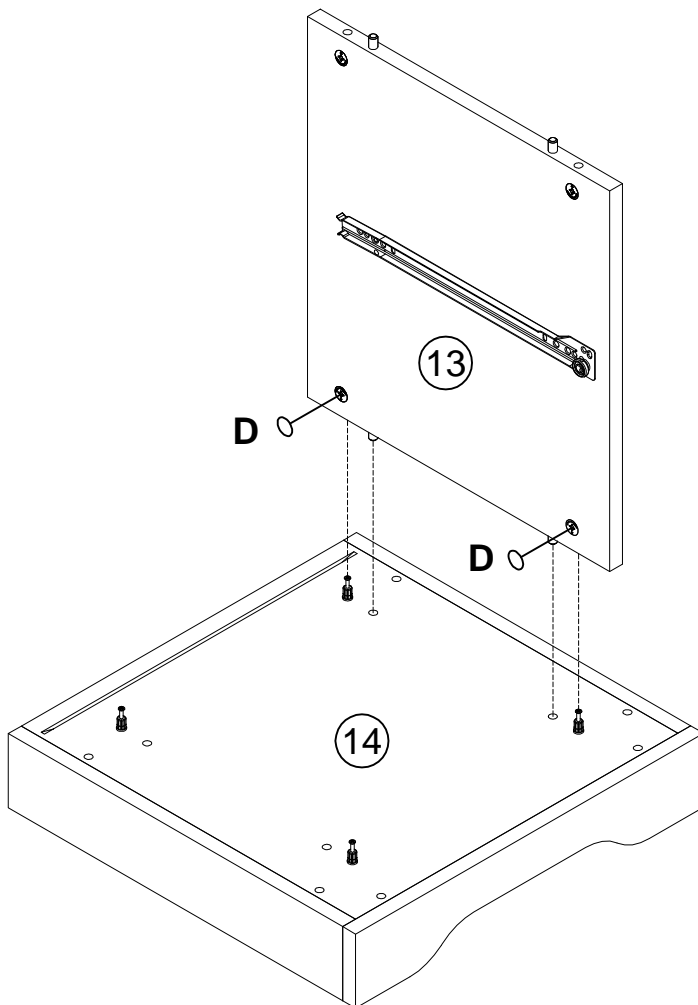
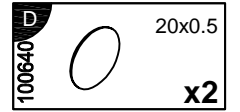
12



13

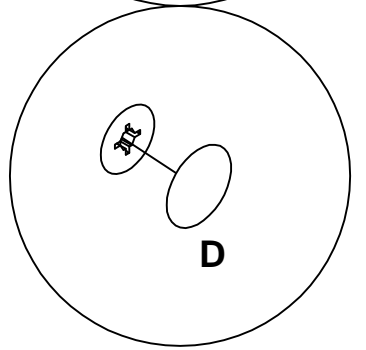
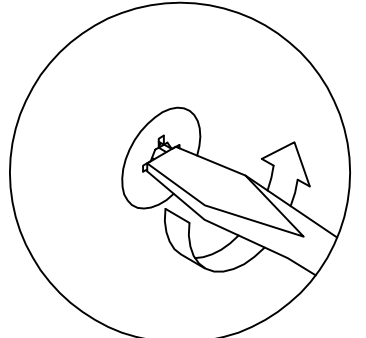
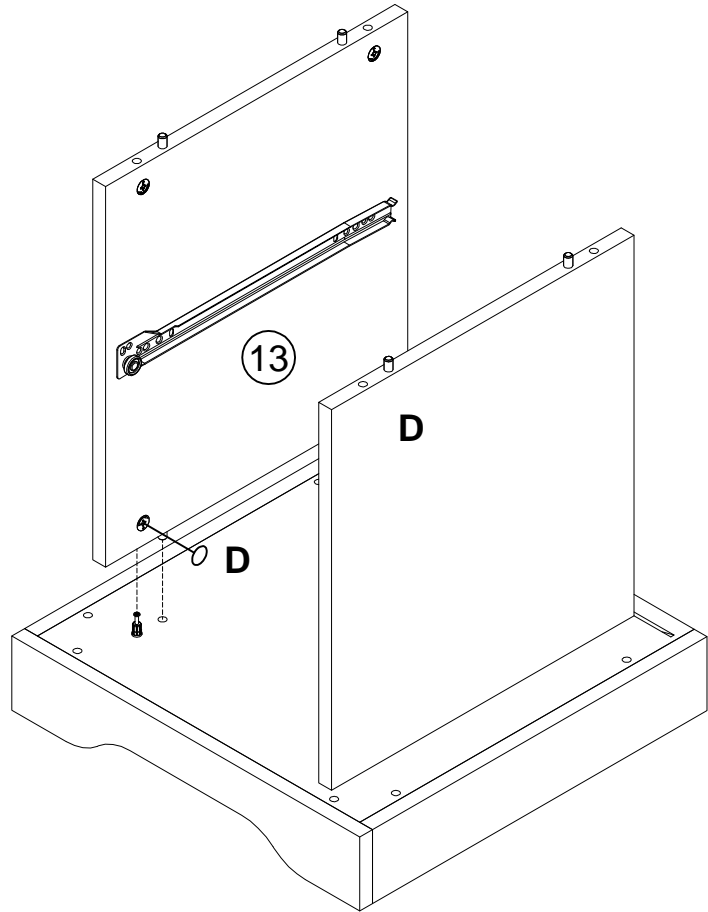


14



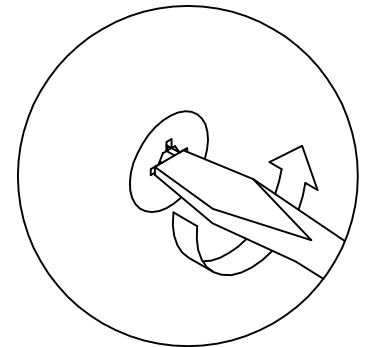
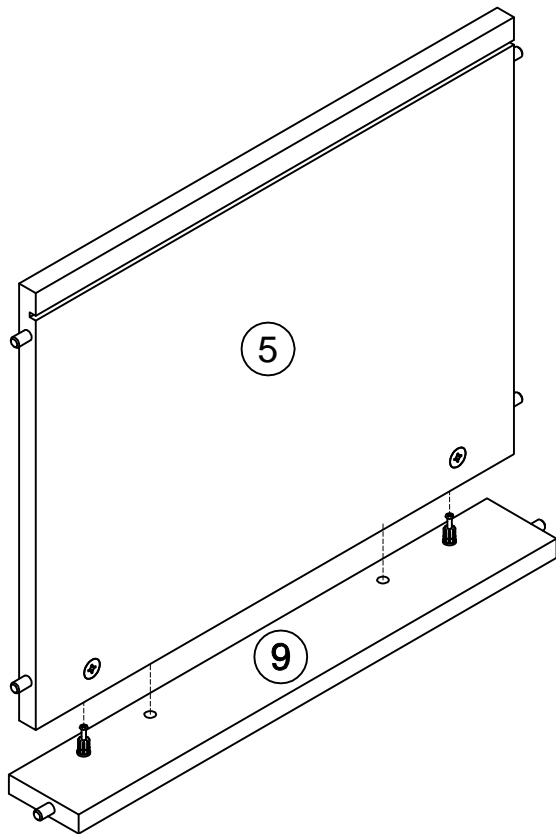
15

D
100640 20x0.5
x2

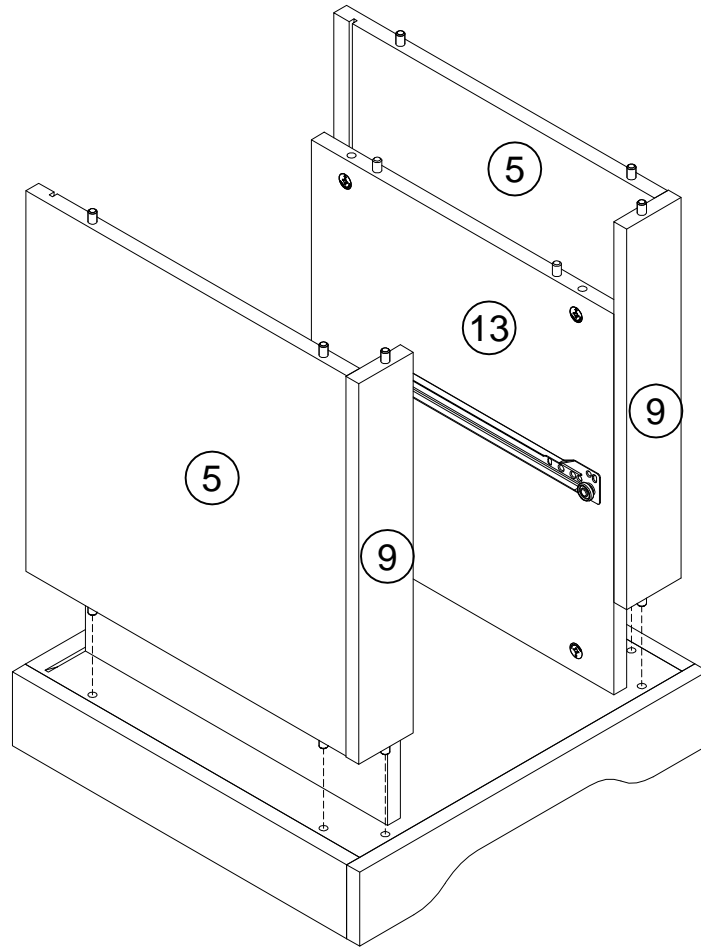


16

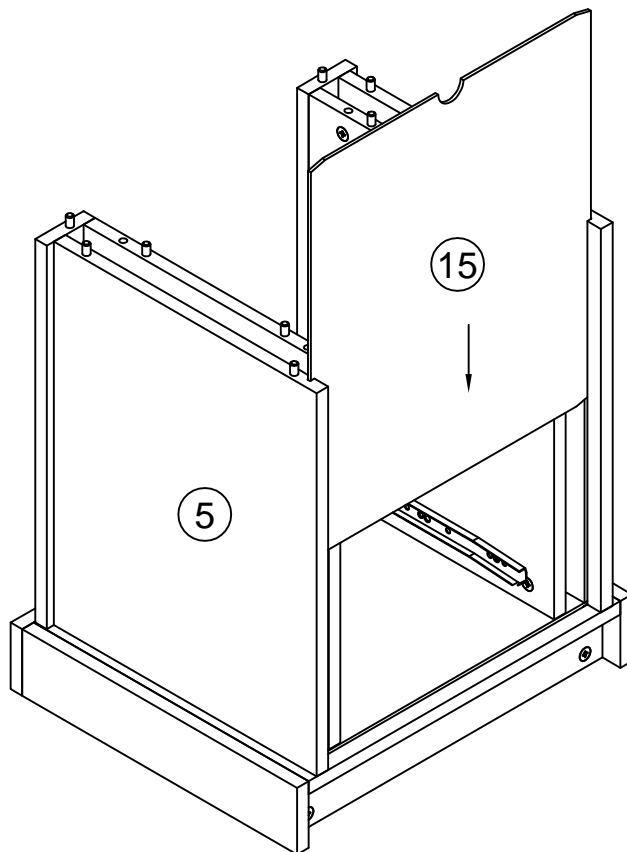
x2



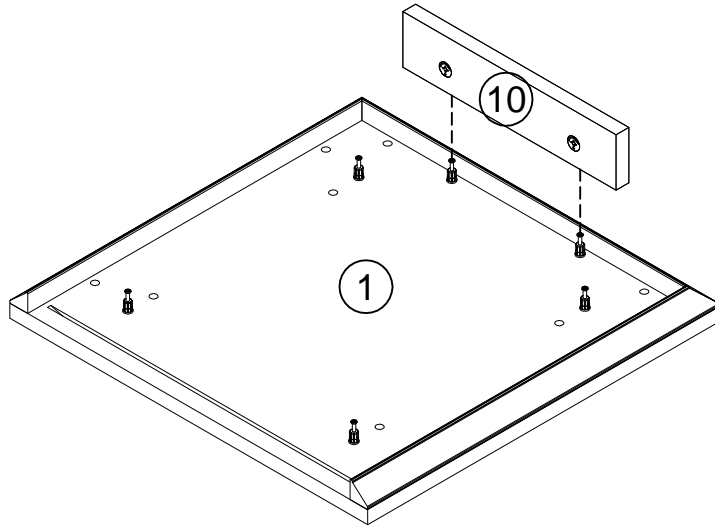
17



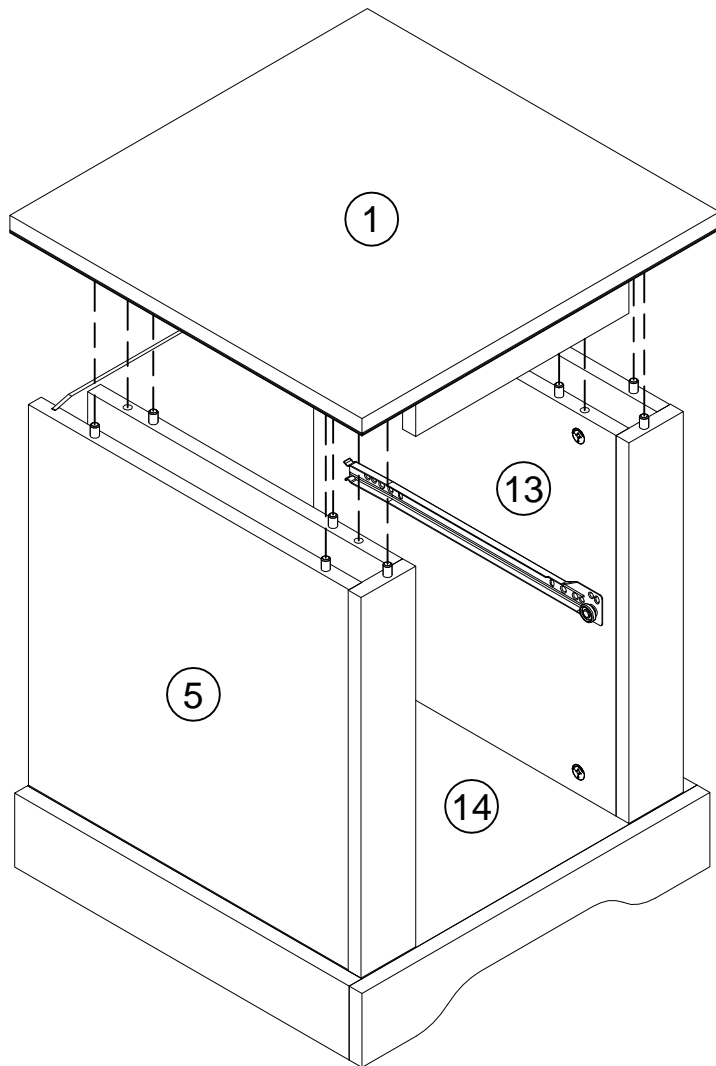
18



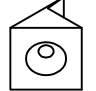


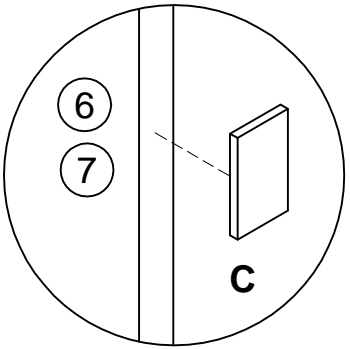
19



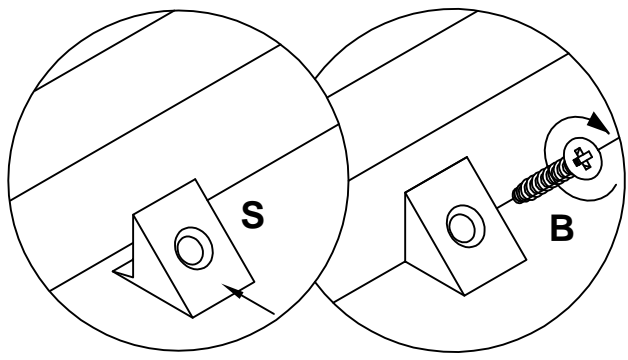
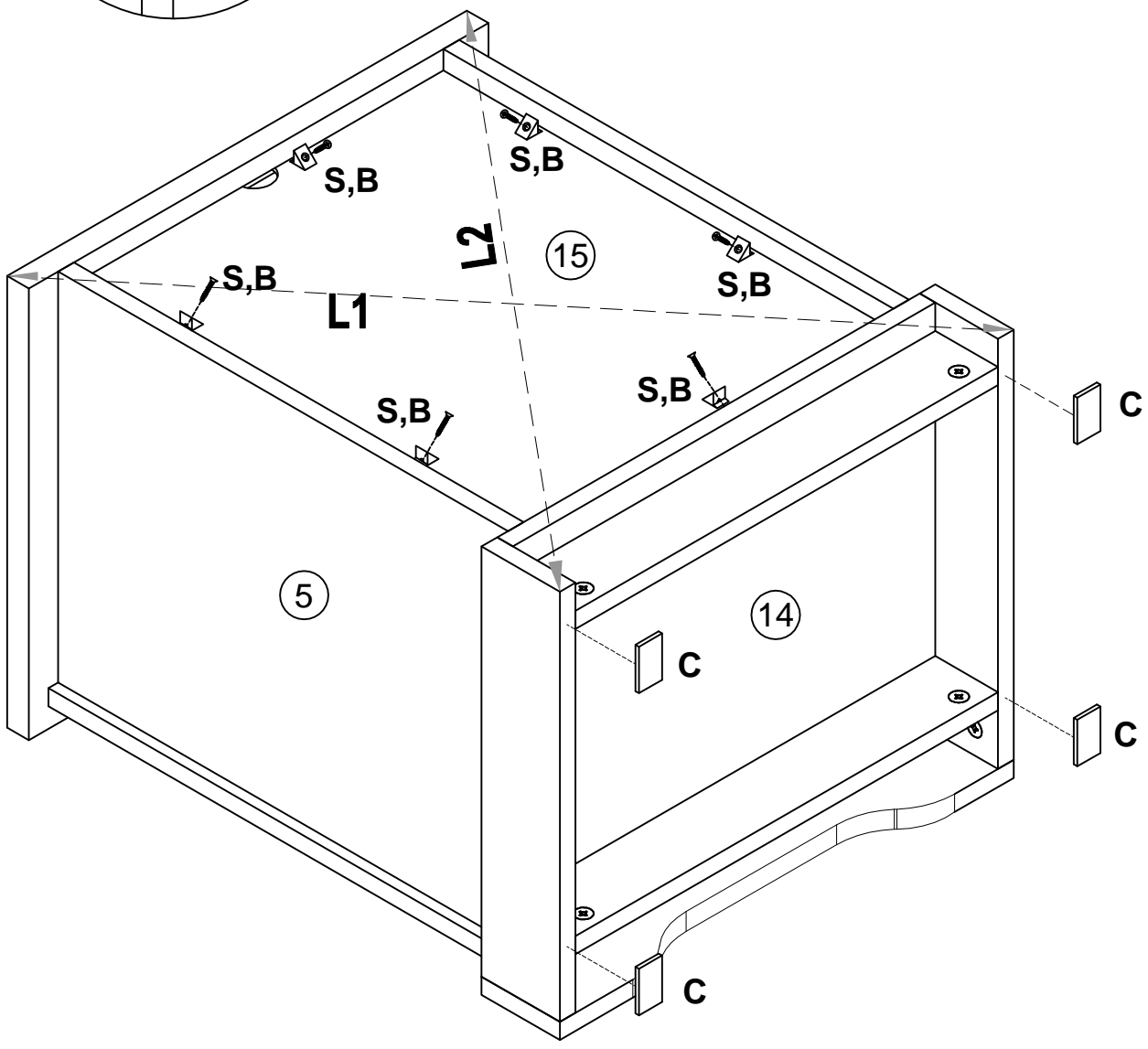
20



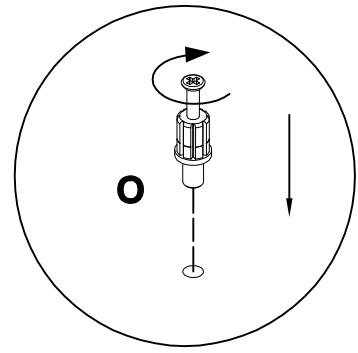
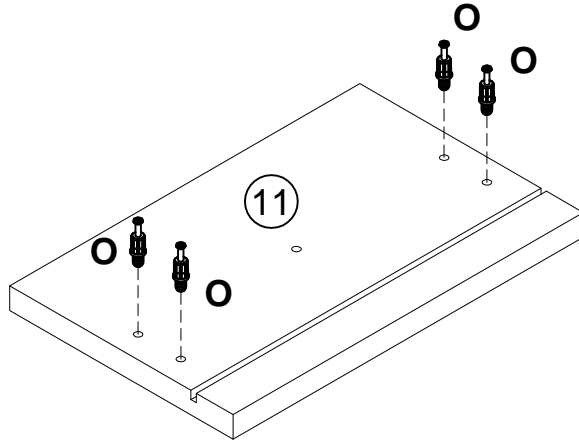
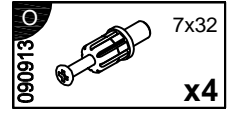
B		3x20
000759		x6
C		22x16
230041		x4
S		
185021		x6



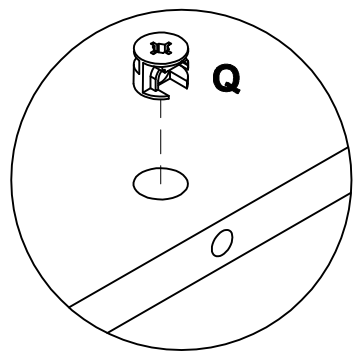
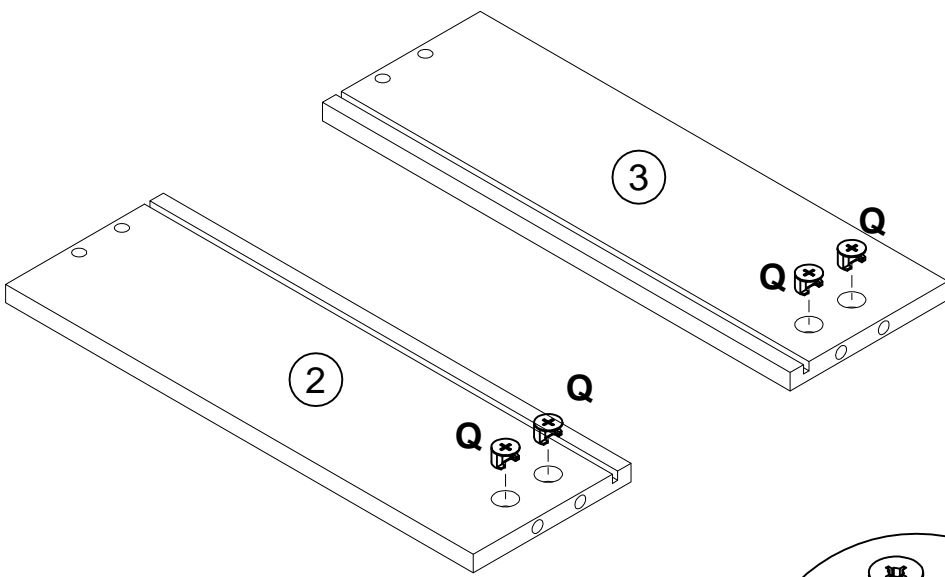
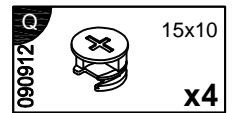
L1=L2




22

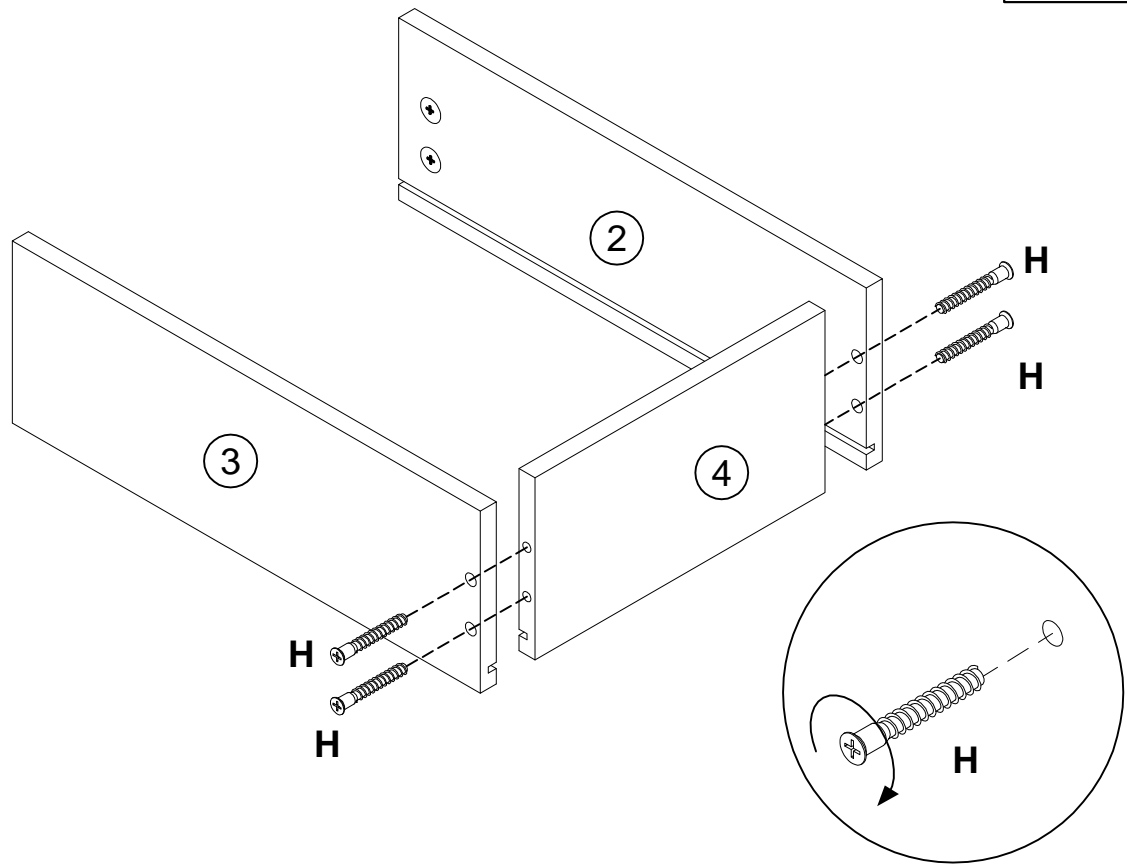


23

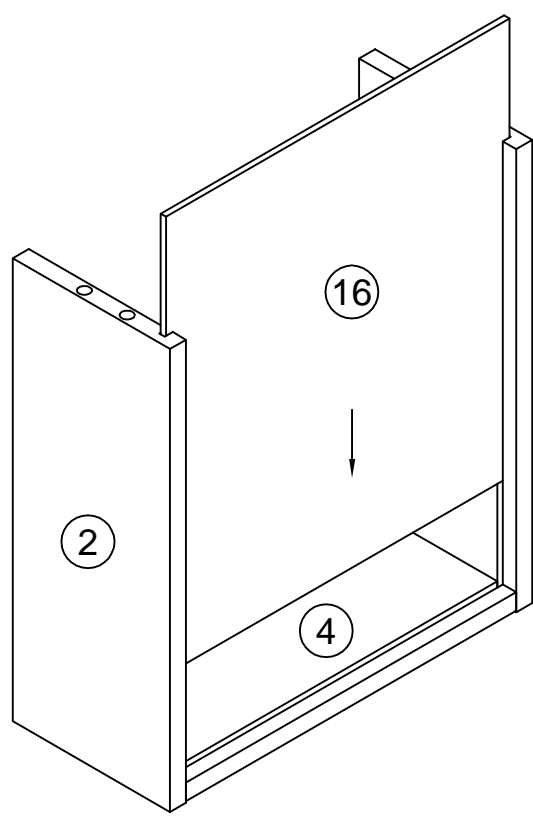


24

101608  7x50
x4

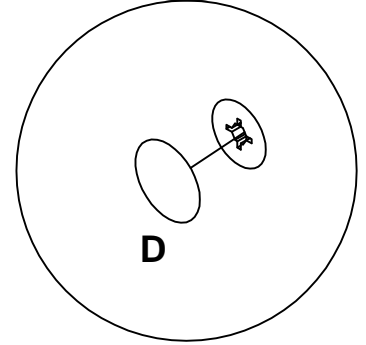
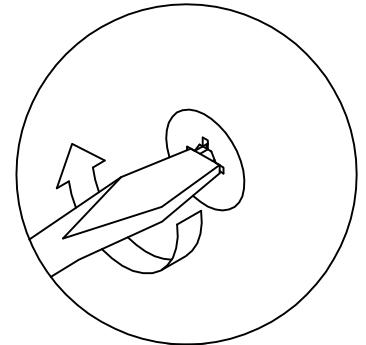
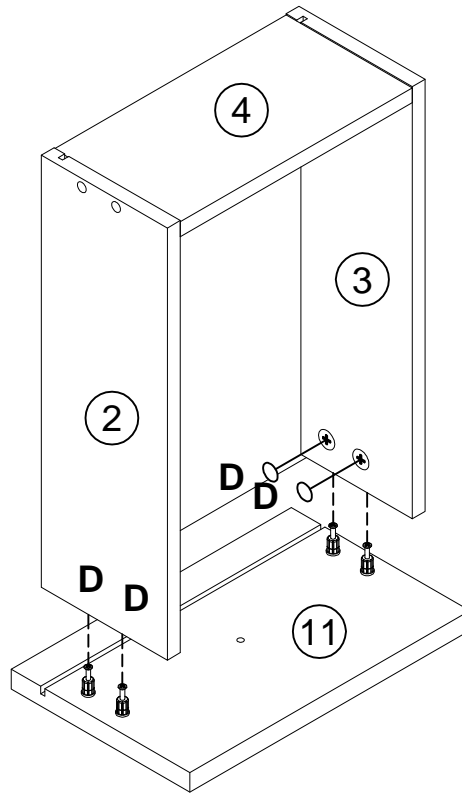


25



26

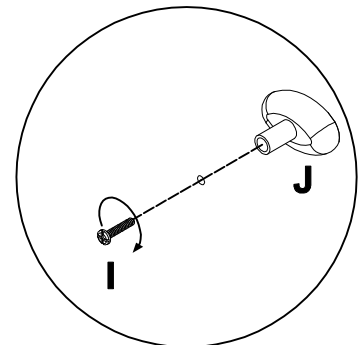
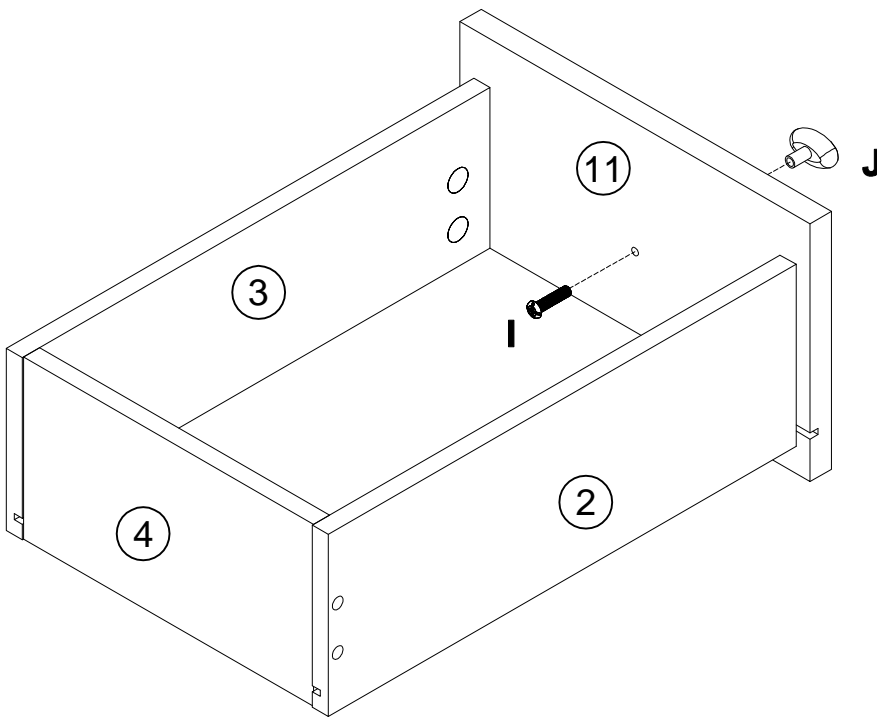
D
100640 20x0.5
x4



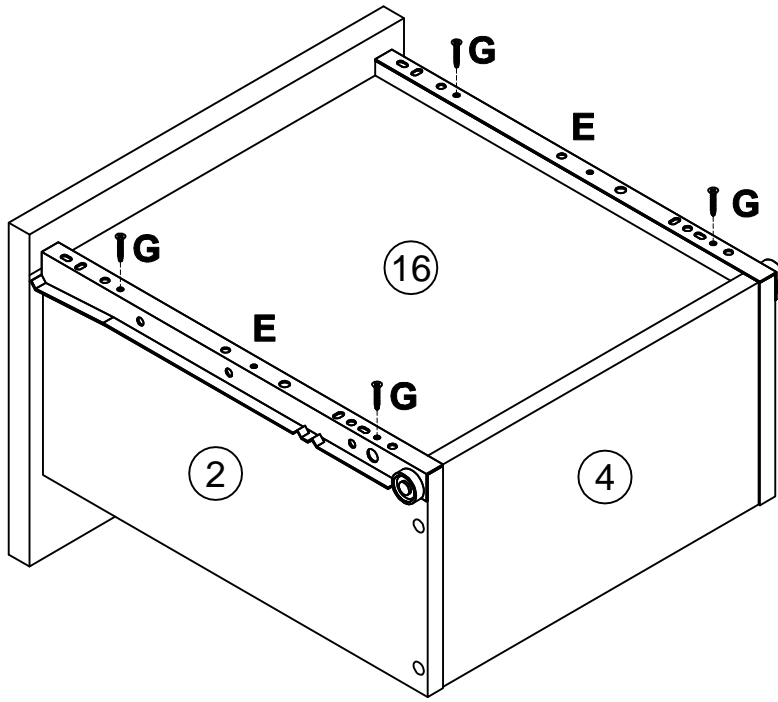
27

I
013794 M4x22
x1

J
214366
x1



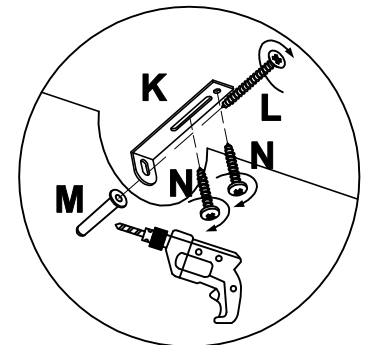
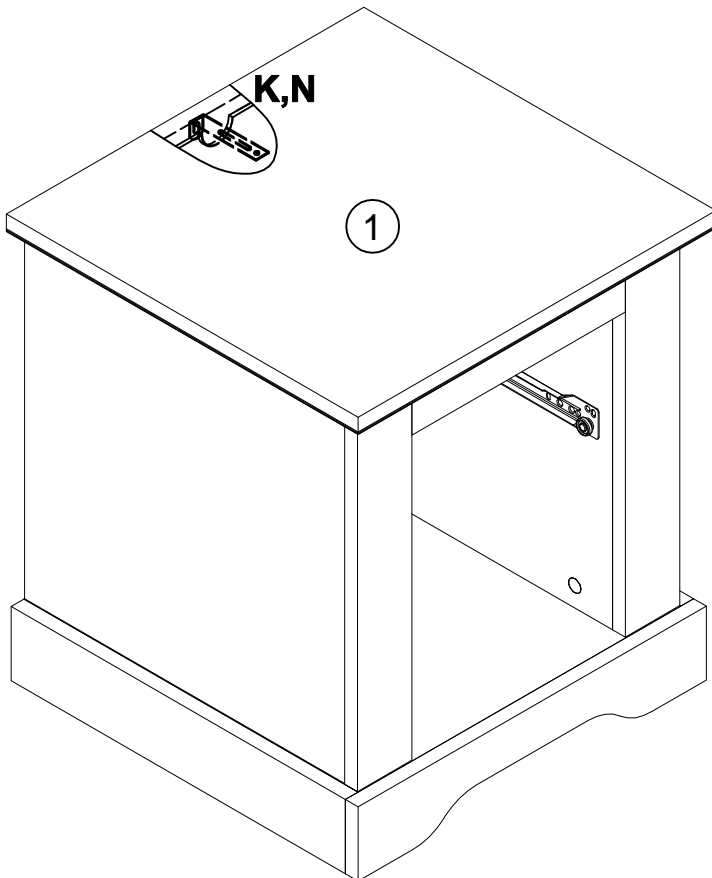
28

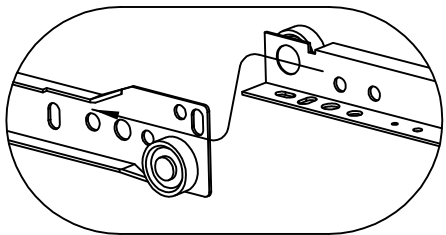
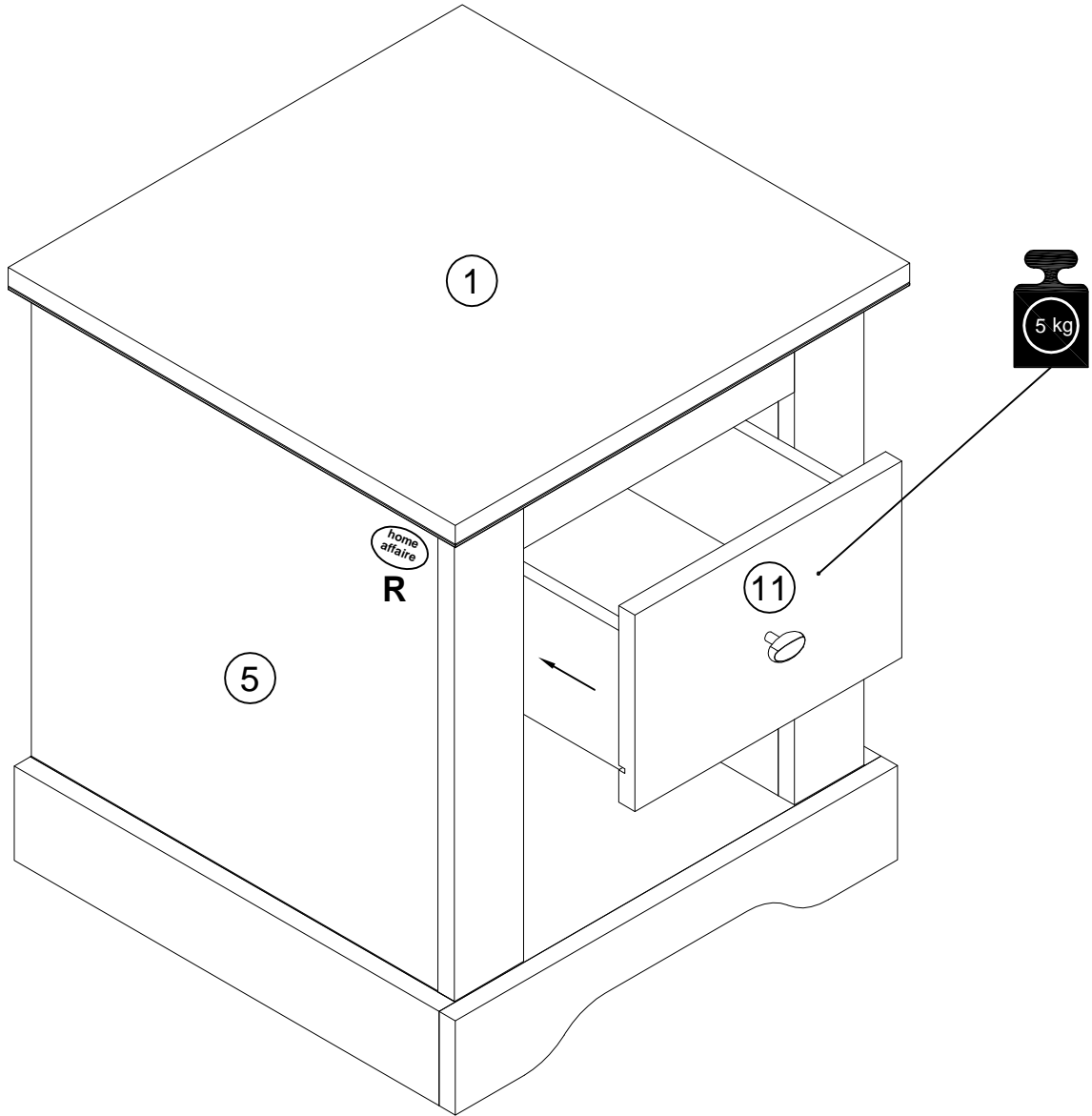


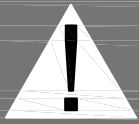
- 168849
L350
x1
- 000767
3x13
x4

29

- 155999
K
x1
- 090185
4.5x45
x1
- 013859
8x40
x1
- 000754
3.5x16
x2







Achtung • Attention • Attenzione
Opgelet • Uwaga • Pozor • Figyelem
Atenție • Dikkat • Внимание



(D)	Wandbefestigung dient als Kippschutz – unbedingt anbringen! Bei einigen Wandtypen kann ein Spezialdübel erforderlich sein!
(GB)	The wall fastening serves to prevent tipping – be absolutely sure to mount it! For certain wall types, a special wall plug may be necessary!
(FR)	La fixation murale sert de protection contre le basculement – à installer impérativement ! Pour certains types de murs il faut des chevilles spéciales !
(IT)	Il fissaggio alla parete serve da protezione anti-ribaltamento – attaccarla assolutamente ! Per alcune strutture di parete può essere necessario un tassello speciale !
(NL)	Bevestiging aan de muur dient als kantelbescherming – zeker en vast bevestigen ! Bij enkele muurtypes is een speciale plug misschien vereist !
(PL)	Mocowanie do ściany jest jednocześnie zabezpieczeniem przed przewróceniem – koniecznie zamontować! Do niektórych rodzajów ścian koniecznie zastosować specjalne kołki mocujące.
(CZ)	Montáž na stěnu slouží jako ochrana proti převrhnutí – bezpodmienečně umístěte! Uněkterých typů stěn může být zapotřebí speciální hmoždinka !
(SK)	Upevnenie na stenu slúži ako ochrana proti prevráteniu – bezpodmienečne použite! Pre niektoré druhy stien môže byť potrebná špeciálna hmoždenka !
(HU)	A terméket a falhoz kel rögzíteni, különben az felborulhat! Egyes faltípusoknál speciális tiplit kell használni !
(RO)	Sistemul de fixare la perete servește ca protecție la răsturnare – de montat obligatoriu! Pentru unele tipuri de pereți este posibil să fie necesar un diblu special !
(TR)	Duvardaki sabitleme, devrilmeye karşı bir emniyet tedbiridir ve mutlaka monte edilmelidir! Bazı duvar tiplerinde bunun için özel bir dübel gerekli olabilir !
(RU)	Обязательно установите крепление на стене во избежание опрокидывания ! Для некоторых типов стен может потребоваться специальный дюбель !