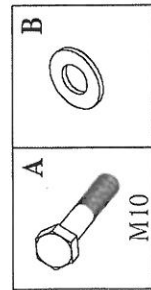


Allgemein

Vierfüsstisch Kiras 16694918

Montageanleitung 4-Beintisch



Montage: 2 Personen
Werkzeug: Gabelschlüssel Größe 17

Inhalt Montagebeschlagn:

- A Gewindeschraube M10..... 4 Stck.
- B U-Scheibe 4 Stck.

Tischteile:

- 1 Tischoberteil 1 Stck.
- 2 Tischbein 4 Stck.

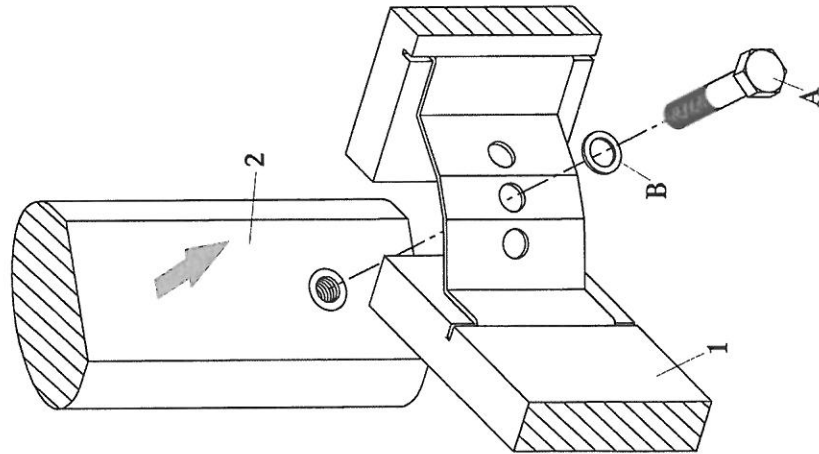
Aufbaureihenfolge

Legen Sie das Tischoberteil mit der Tischplatte nach unten auf die Karton-Verpackung, oder auf eine weiche Unterlage.

Schieben Sie die Tischbeine (2) in die Öffnungen zwischen den Zargen des Tischoberteils (1).

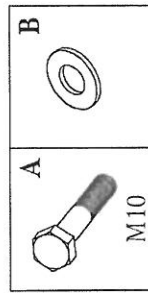
Schrauben Sie die Tischbeine (2) mit den Gewindeschrauben (A) und U-Scheiben (B) an den Montagewinkeln des Zargenrahmens fest.

Stellen Sie den Tisch auf die Tischbeine.



Allgemein

Montageanleitung 4-Beintisch



Montage: 2 Personen
Werkzeug: Gabelschlüssel Größe 17

Inhalt Montagebeschlagn:

- A Gewindeschraube M10..... 4 Stck.
- B U-Scheibe 4 Stck.

Tischteile:

- 1 Tischoberteil 1 Stck.
- 2 Tischbein 4 Stck.

Aufbaureihenfolge

Legen Sie das Tischoberteil mit der Tischplatte nach unten auf die Karton-Verpackung, oder auf eine weiche Unterlage.

Schieben Sie die Tischbeine (2) in die Öffnungen zwischen den Zargen des Tischoberteils (1).

Schrauben Sie die Tischbeine (2) mit den Gewindeschrauben (A) und U-Scheiben (B) an den Montagewinkeln des Zargenrahmens fest.

Stellen Sie den Tisch auf die Tischbeine.

