

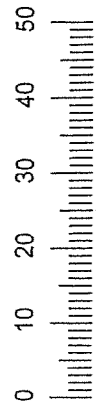
<b>D</b> Montageanleitung	<b>GB</b> Assembly instructions	<b>NL</b> Handleiding voor de montage	<b>PL</b> Instrukcja montażu	<b>HU</b> Szerelési útmutató	<b>RO</b> Instrucțiunile de montaj
<b>FR</b> Notice de montage	<b>IT</b> Istruzioni di montaggio	<b>CZ</b> Montážní návod	<b>SK</b> Návod na montáž	<b>TR</b> Montaj talimatı	<b>RU</b> Инструкции по монтажу

A3	0mm	6x
b3	KA37	6x
s3	4x21	4x
s6	4x27	4x
v		2x
x	∅=40mm	4x
t1	3,5x15	12x

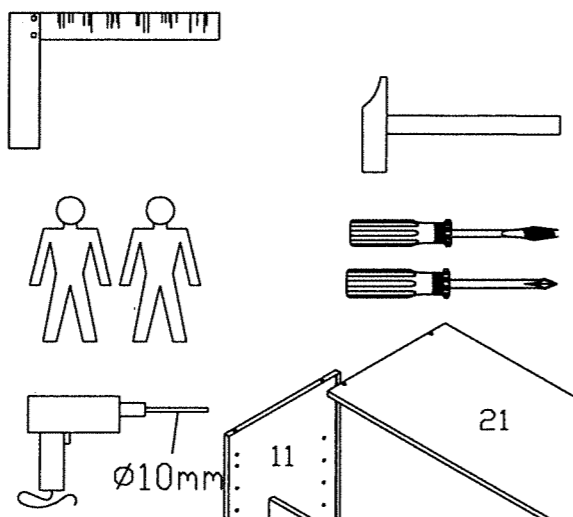
**Service • Assistenza • Dienstverlening • Serwis**  
**Servis • Szerviz • Сервисная служба**

Name - Név - Nom - Ime - Imię - Имя  
 Address - Adress - Adresa - Adres - Adres - Адрес  
 City - Név - Nom - Oraș - Město - Город  
 Zip - Ház - Ház - Poșta - PSČ - Почта

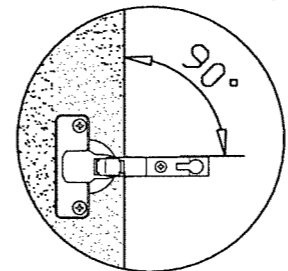
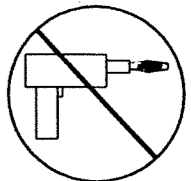
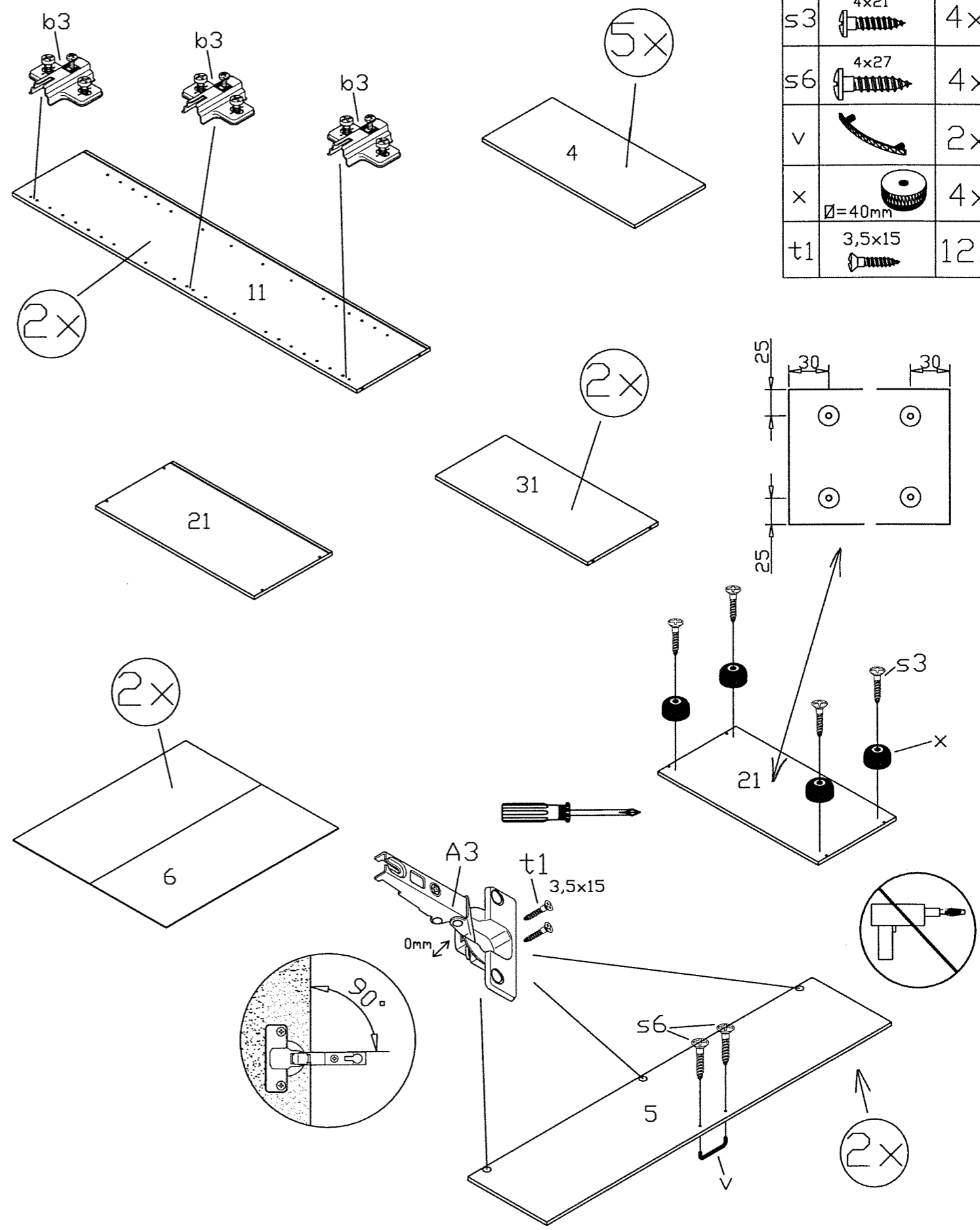
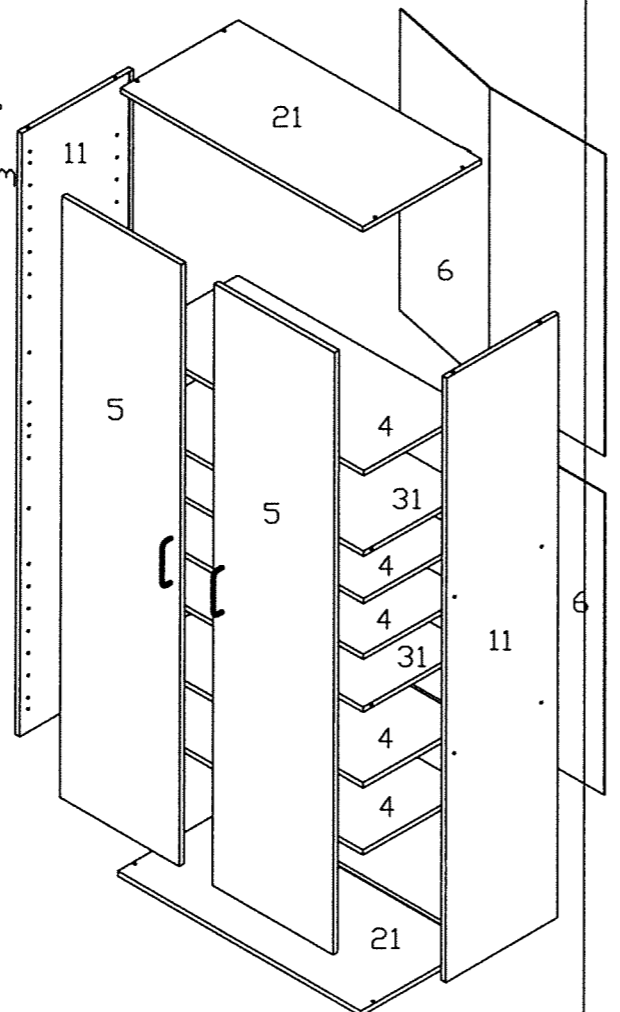
Model - Typ - Type - Tip - Тип  
 4.0101

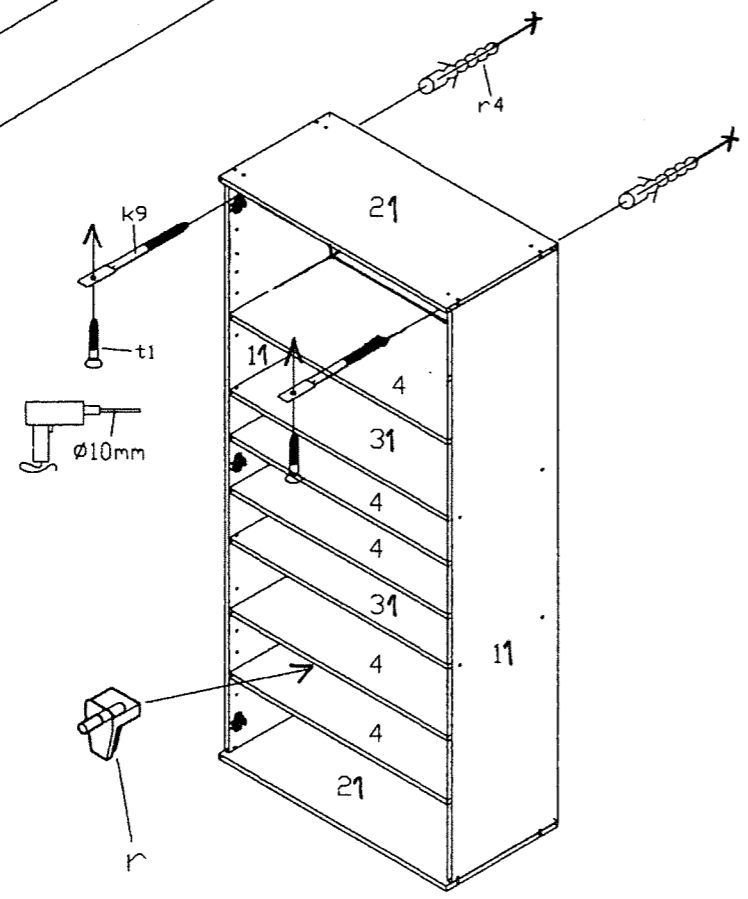
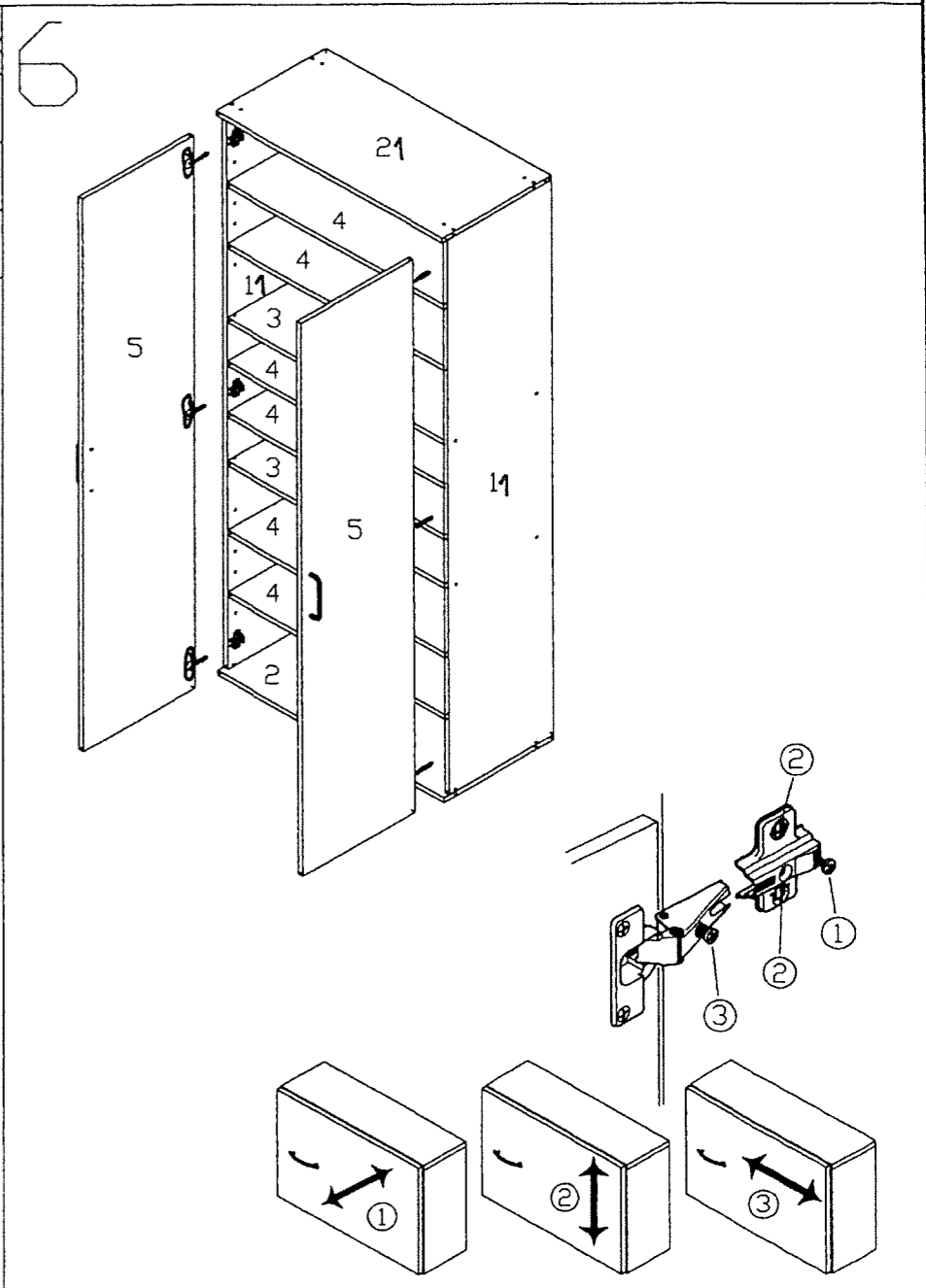
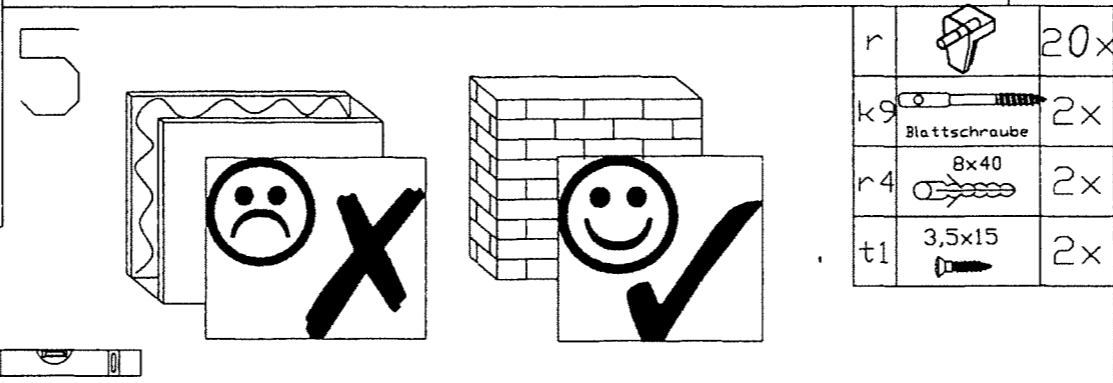
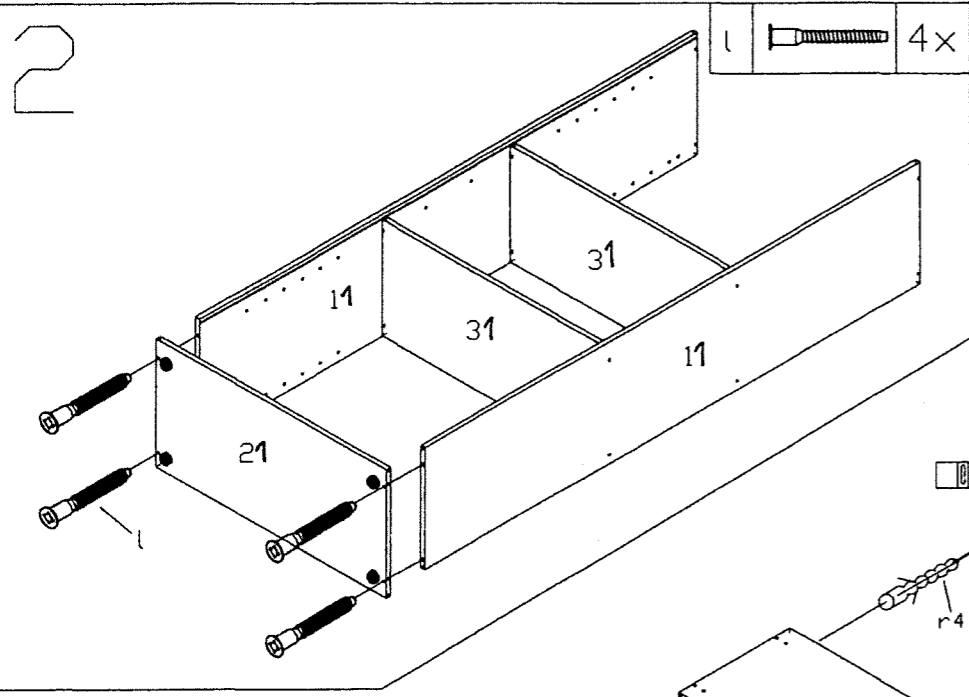
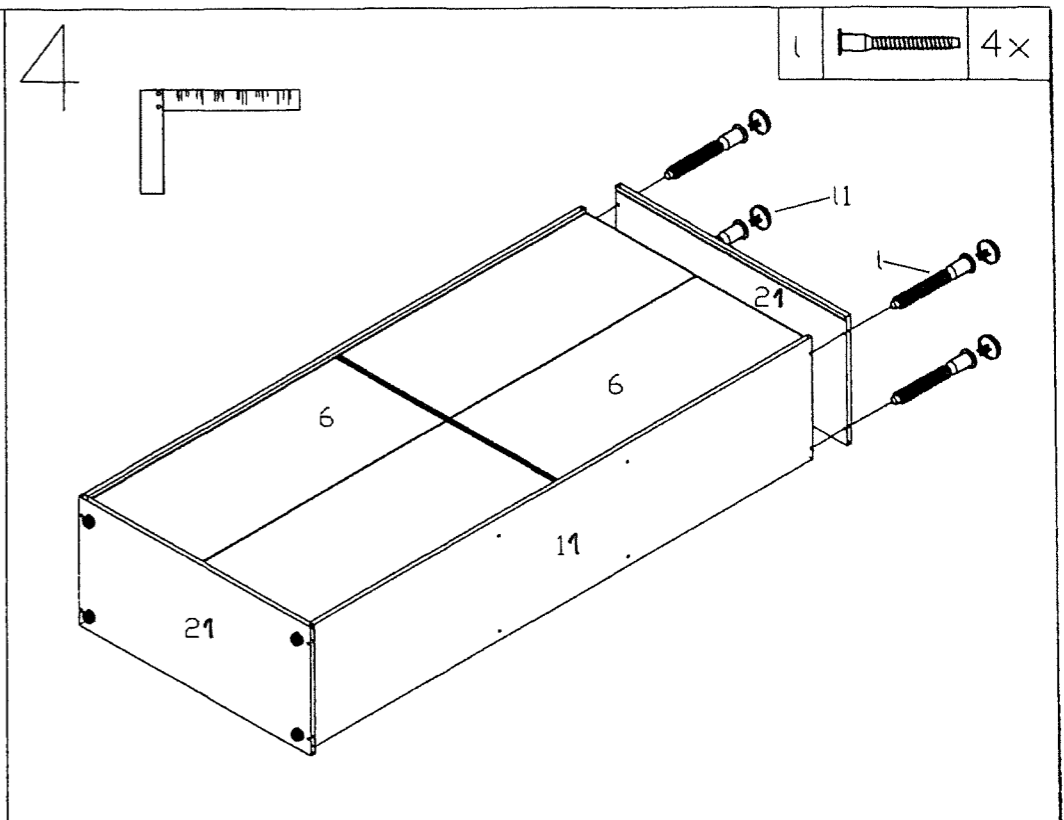
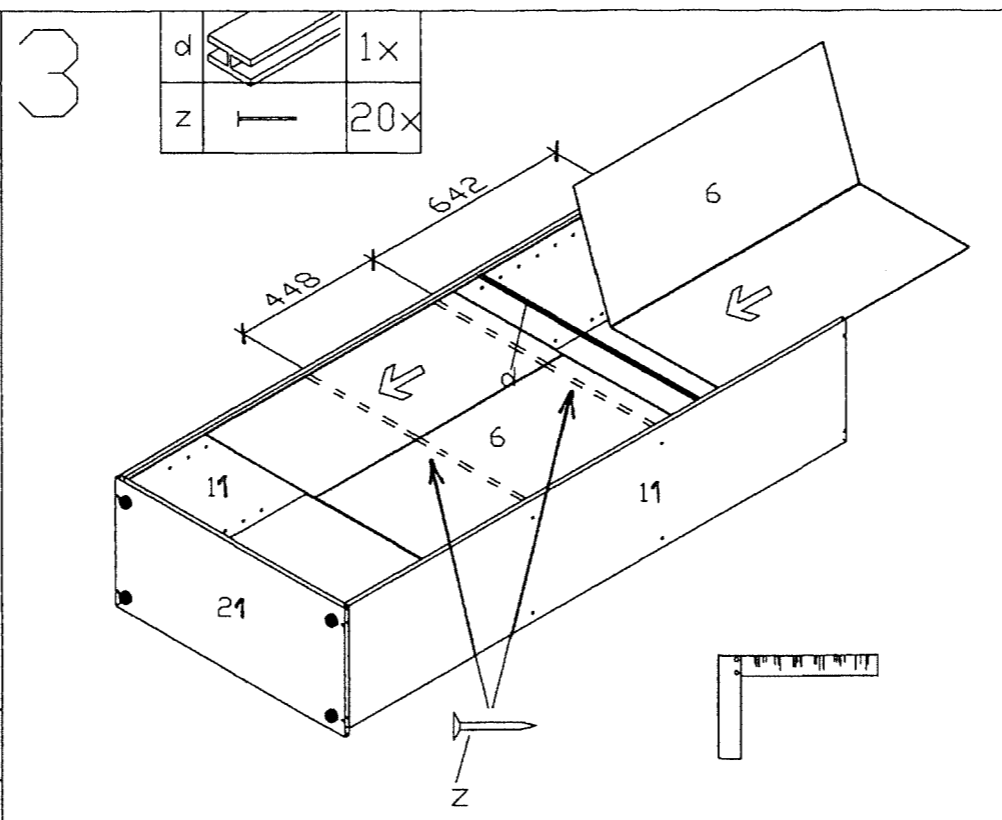
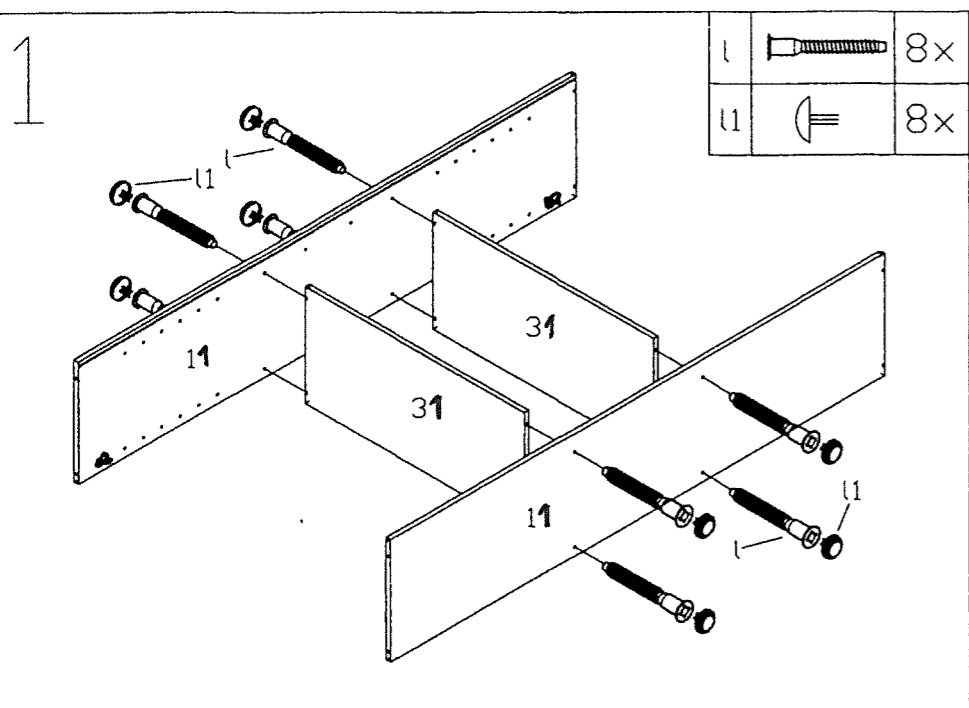


11.	AS	1732x370x15mm	2
21..	BL	800x390x15mm	2
31.	ZB	768x354x15mm	2
4.	EB	768x354x15mm	5
5.	TR	1726x396x15mm	2
6.	RW	871x780x3mm	2



A3	0mm	6x	r4	8x40	2x
b3	KA37	6x	s3	4x21	4x
d	768	1x	s6	4x27	4x
k9	Blattschraube	2x	t1	3,5x15	14x
l		16x	v		2x
l1		8x	x	∅=40mm	4x
r		20x	z		20x





**Sicherheitshinweise • Safety instructions • Consignes de sécurité •**  
**Norme di sicurezza • Veiligheidsinstructies • Wskazówki bezpieczeństwa •**  
**Bezpečnostní pokyny • Bezpečnostné pokyny • Biztonságtechnikai**  
**tudnivalók • Instrucțiuni referitoare la siguranța • Güvenlik uyarıları •**  
**Правила техники безопасности**

1	D	Das beigefugte Wandbefestigungsmaterial (Dübel und Schrauben) eignet sich nur für festes Mauerwerk (z. B. Beton- oder Ziegelwände). Für andere Wandaufbauten sind eventuell Spezialdübel und andere Schrauben notwendig. Ziehen Sie gegebenenfalls eine Fachkraft zurate.
	GB	The enclosed wall mounting materials (dowels and screws) are only suitable for solid masonry (e.g. concrete or brick walls). Special dowels and other screws may be necessary for other wall constructions. If necessary, please consult a qualified professional.
	FR	Le matériel de fixation murale fourni (chevilles et vis) convient uniquement à des murs solides (p. ex. murs en béton ou en briques). Pour les autres constructions de murs, il faut éventuellement des chevilles spéciales et d'autres vis. Faites-vous conseiller par un spécialiste.
	IT	Il materiale di fissaggio allegato (tasselli e viti) sono adatti solo ai muri compatti (ad es. di calcestruzzo o mattoni). Per altri tipi di pareti è probabile che occorrono tasselli speciali e altre tipologie di viti. Richiedere eventualmente il consiglio di un esperto.
	NL	Het bijgeleverde bevestigingsmateriaal (pluggen en schroeven) is geschikt voor vaste muren (bijv. betonnen of bakstenen muren). Voor andere muurconstructies zijn eventueel speciale pluggen en andere schroeven noodzakelijk. Consulteer eventueel een vakman.
	PL	Załączony zestaw montażowy do zamocowania artykułu do ściany (kołki, wkręty, nakł. itp.), przeznaczony jest wyłącznie do montażu artykułu na ścianach wykonanych z cegły lub betonu. Przy montażu artykułu na ścianie wykonanej z innych materiałów należy zastosować odpowiednie do niej zamocowania. W razie wątpliwości prosimy zasięgnąć porady fachowca.
	CZ	Příložený materiál pro montáž na stěnu (hmoždinky a šrouby) je vhodný jen pro pevné zdivo (např. betonové nebo cihlové stěny). Pro jiné skladby stěn budou případně nutné speciální hmoždinky a jiné šrouby. Poradte se případně s odborníkem.
	SK	Priložený materiál pre upevnenie na stenu (hmoždinky a skrutky) je vhodný len pre pevné murivo (napr. betonové alebo tehlové steny). Pre iné steny sú potrebné príp. špeciálne hmoždinky a iné skrutky. V prípade potreby sa poraďte s odborníkom.
	HU	A mellékelt fal rögzítőeszközlet (típlék és csavarok) csak tömött falazatban (pl. betonfalban, téglafalban) használható. Más fal típusokhoz speciális típlére és csavarra lesz szükség. Szükség esetén kérje ki egy szakember véleményét!
	RO	Materialul furnizat pentru montajul de perete (dibluri și șuruburi) este adecvat numai pentru ziduri solide (de exemplu pereți din beton sau din cărămidă). Pentru alte structuri de perete este posibil să fie necesare dibluri speciale, precum și alte șuruburi. Dacă este necesar, consultați un specialist.
	TR	Teslimat kapsamındaki duvar tipi sabitleme materyali (dübel ve vidalar) sadece beton ve tuğla duvarları gibi sağlam duvar yapıları için uygundur. Başka duvar yapıları için özel dübeller veya başka vidalar gerekli olabilir. Gerekirse bir uzmanırdan yardım alın.
	RU	Входящий в комплект поставки материал для крепления на стене (дюбели и болты) предназначен только для прочных каменных стен (например бетонных или кирпичных). Для других типов стен используйте по мере необходимости специальные дюбели и другие болты. По мере необходимости обратитесь за помощью к специалистам.

