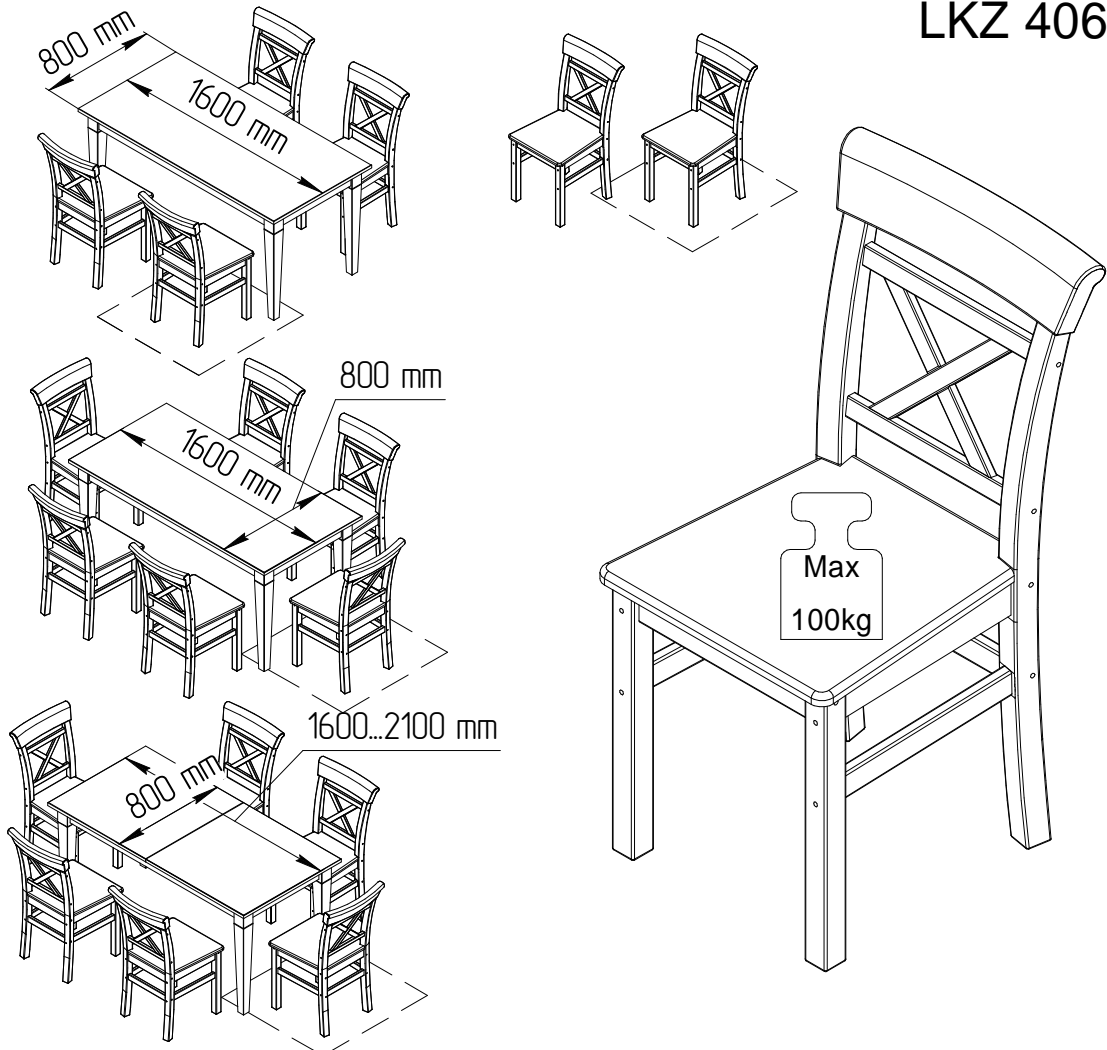
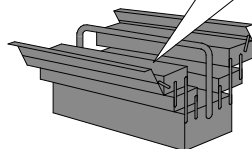
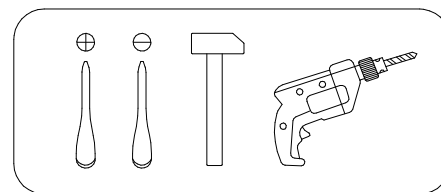
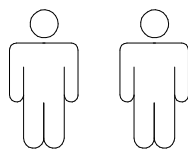


Art. Nr. 79723845, 76446620, 40756862
28021831, 74829937, 43889822
43889822, 60696054, 39067162


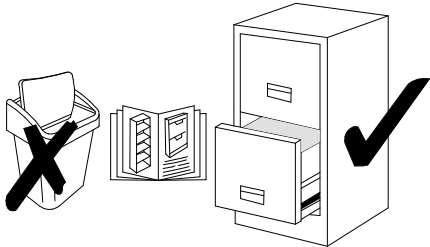
LKZ 40605

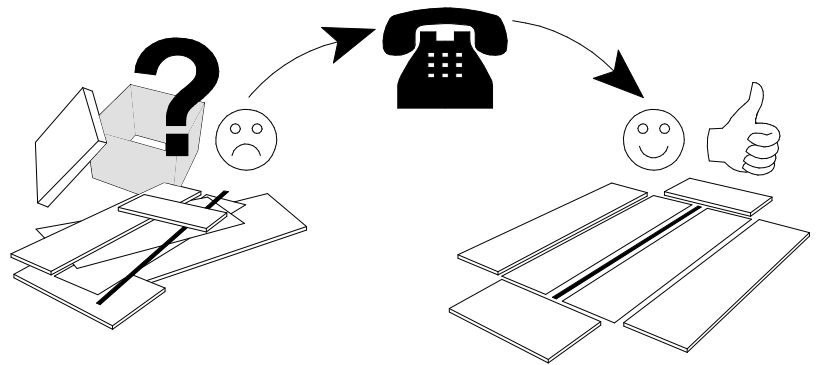


- | | | | |
|-----------|------------------------------------|-----------|--------------------------------|
| D | Montageanleitung | GB | Assembly instructions |
| FR | Notice de montage | IT | Istruzioni di montaggio |
| NL | Handleiding voor de montage | PL | Instrukcja montażu |
| CZ | Montážní návod | SK | Návod na montáž |
| HU | Szerelési útmutató | RO | Instrukțiuni de montaj |
| TR | Montaj talimatı | RU | Инструкция по монтажу |


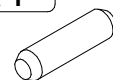

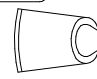
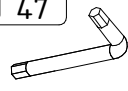

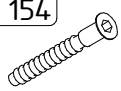
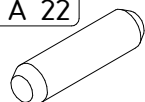



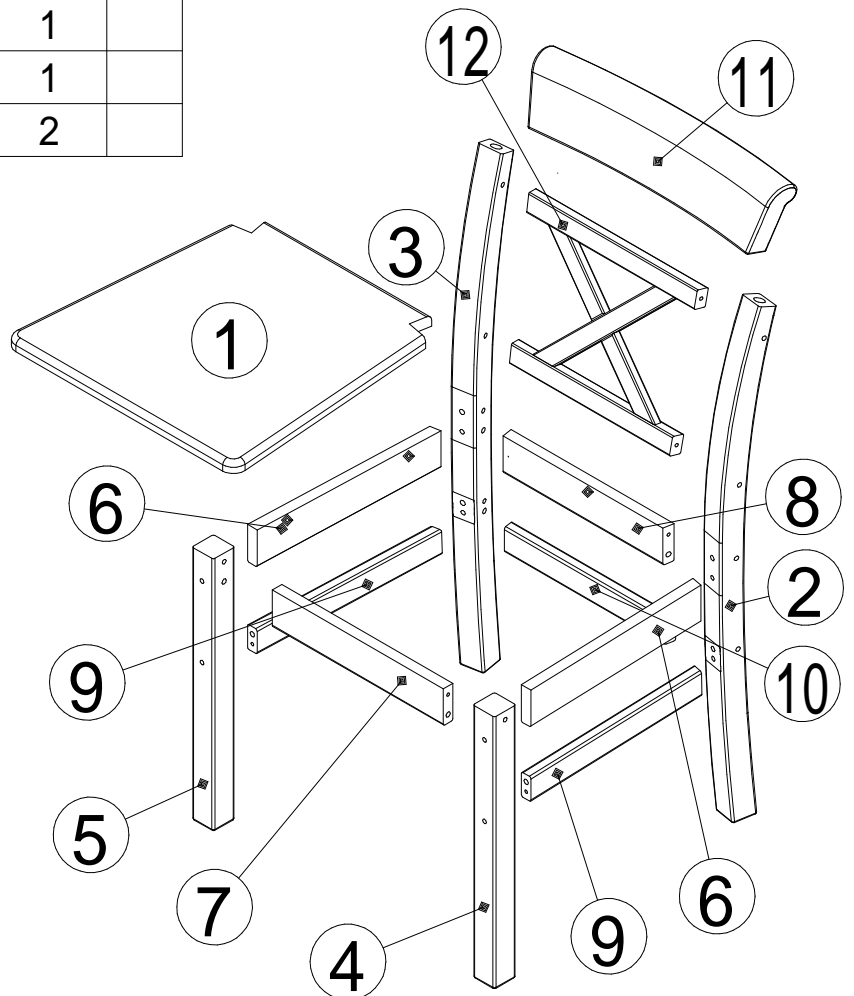
Service · Dienstverlening · Serwis · Servis · Сервисная служба

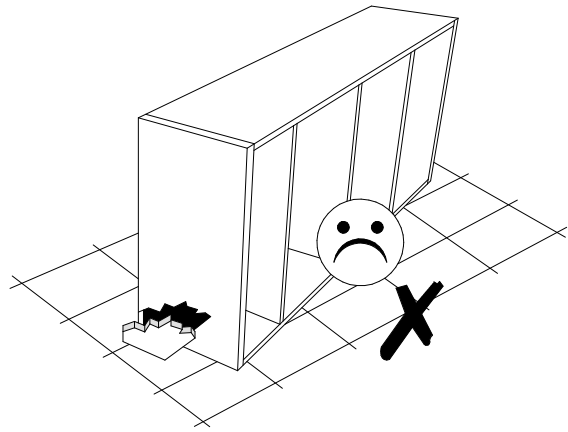
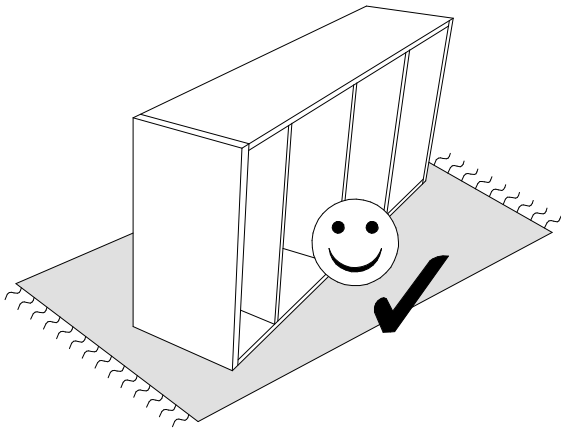
Name · Naam · Nazwa · Isim · Название
Nr. · No. · Номер
Typ · Type · Tip · Тип





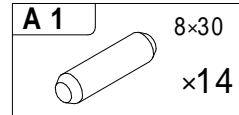
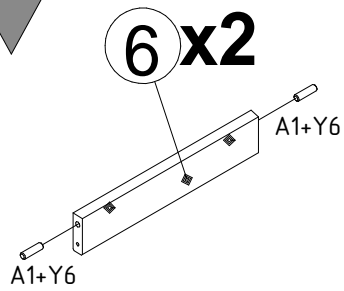
N	Size/MaB (mm)	Qty	✓	N	Size/MaB (mm)	Qty	✓
1	430x430	1		10	290x40	1	
2	821x79	1		11	475x108	1	
3	821x79	1		12	290x240	1	
4	442x40	1					
5	442x40	1					
6	328x60	2					
7	310x60	1					
8	290x60	1					
9	331x40	2					


- | | |
|---|--|
| L 40
 x4 | A 1
 8x30
x14 |
| D 30
 3.5x15
x12 | Y 6
 x1 |
| J 47
 SW4
x1 | N 7
 x6 |
| P 154
 6,3x90
x18 | A 22
 16x60
x2 |
| Z 87
 Home
x1 | |

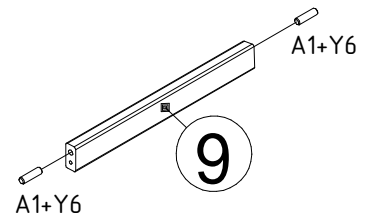
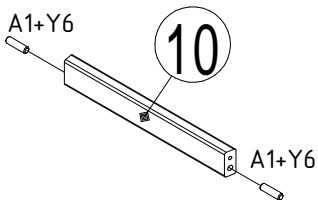
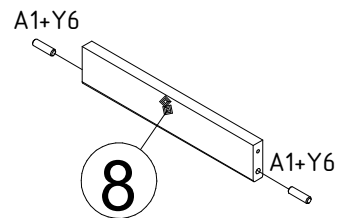
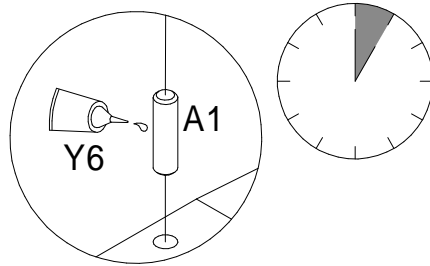
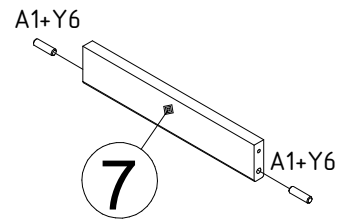
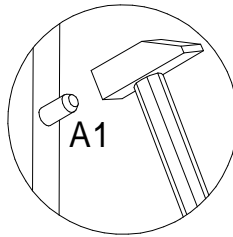
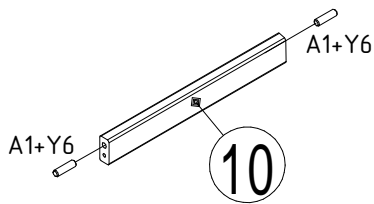


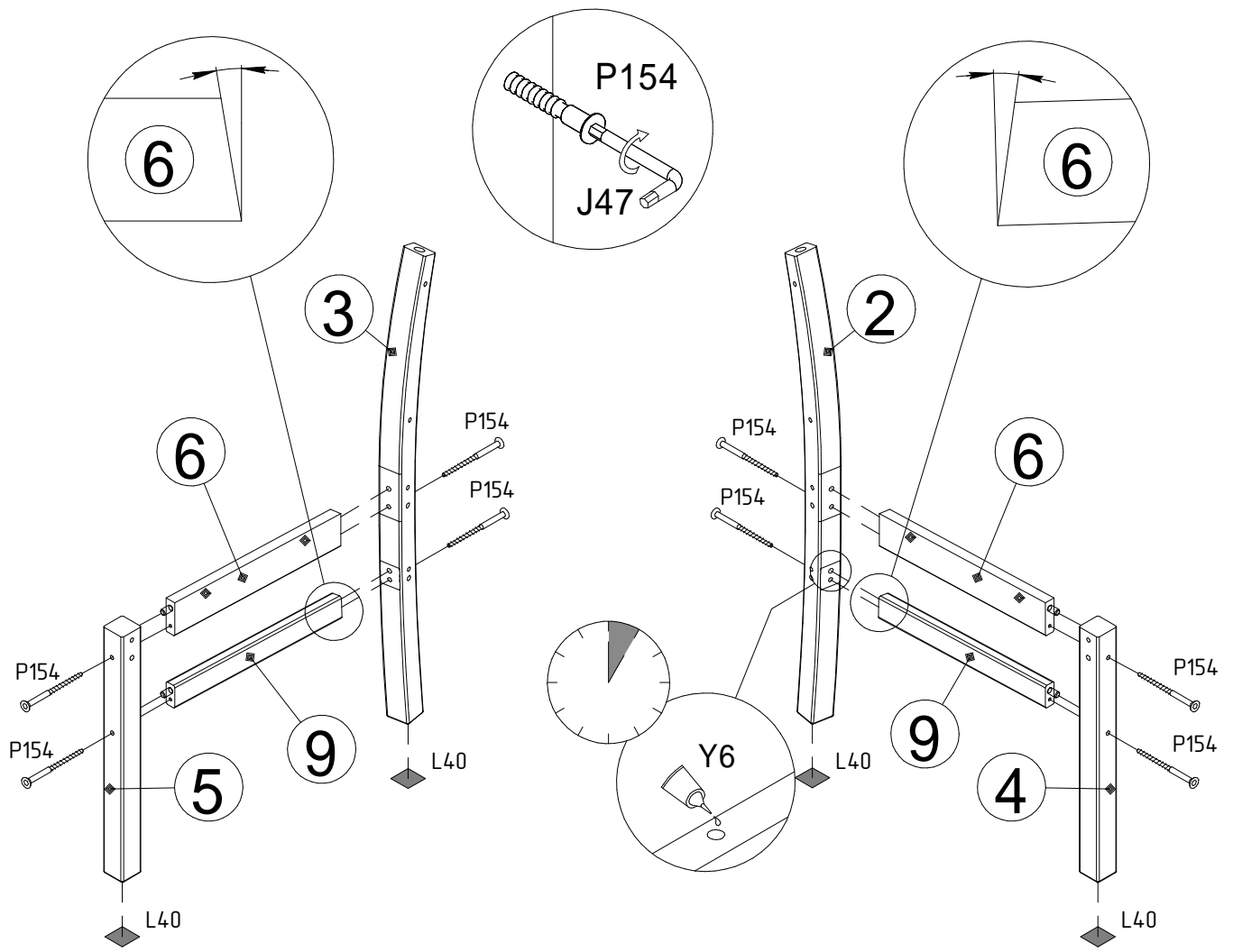
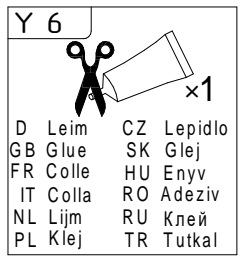
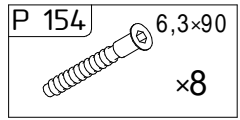
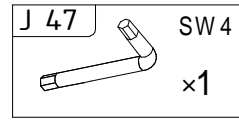
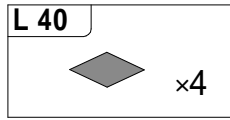


1

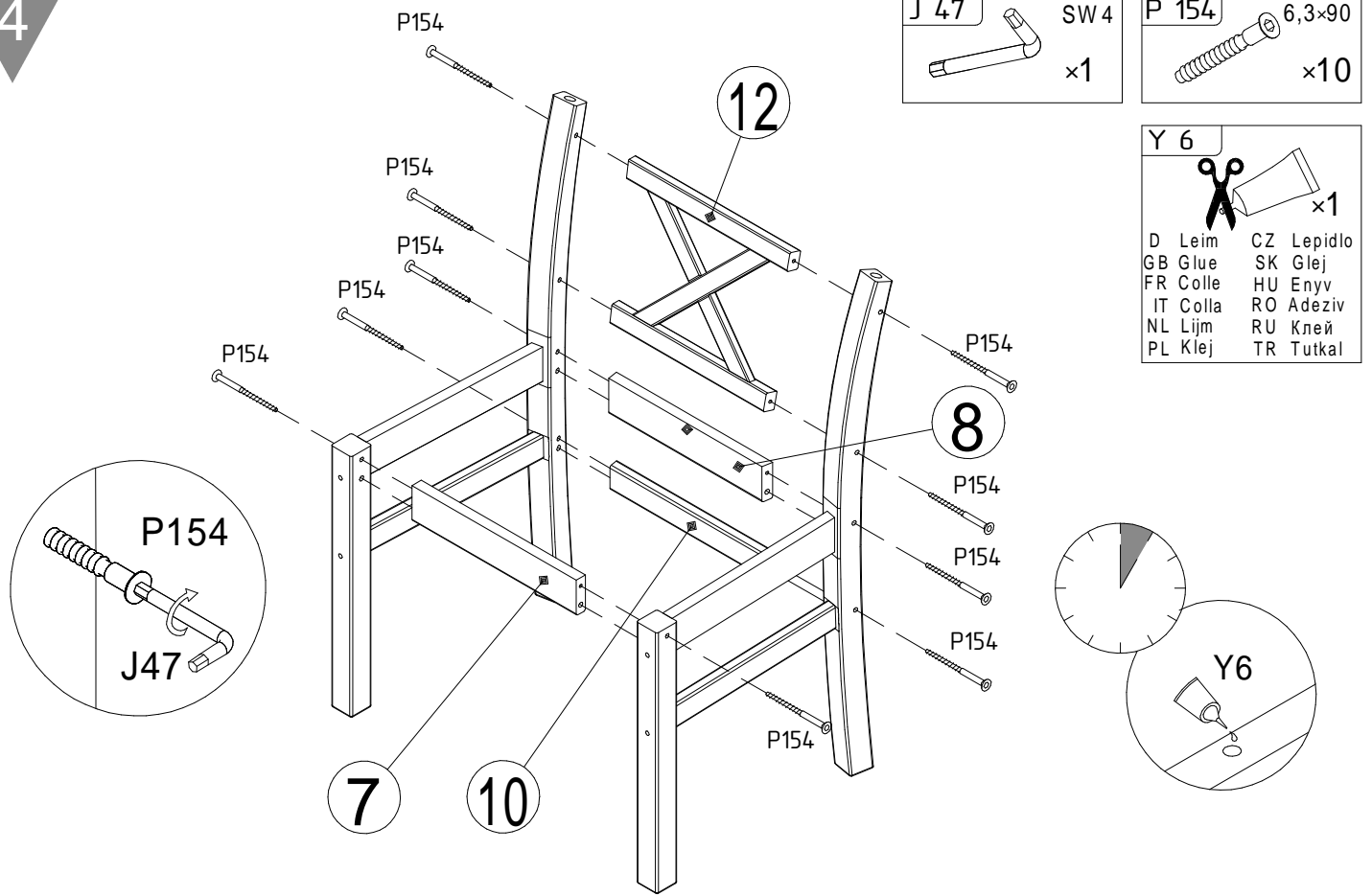


Y 6		 x1
D	Leim	CZ Lepidlo
GB	Glue	SK Glej
FR	Colle	HU Enyv
IT	Colla	RO Adeziv
NL	Lijm	RU Клей
PL	Klej	TR Tutkal





4



5

