

**(D)** *Montageanleitung*

**(NL)** *Handleiding voor de montage*

**(TR)** *Montaj talimatı*

**(FR)** *Notice de montage*

**(CZ)** *Montážní návod*

**(HU)** *Szerelési útmutató*

**(GB)** *Assembly instructions*

**(PL)** *Instrukcja montażu*

**(RU)** *Инструкция по монтажу*

**(IT)** *Istruzioni di montaggio*

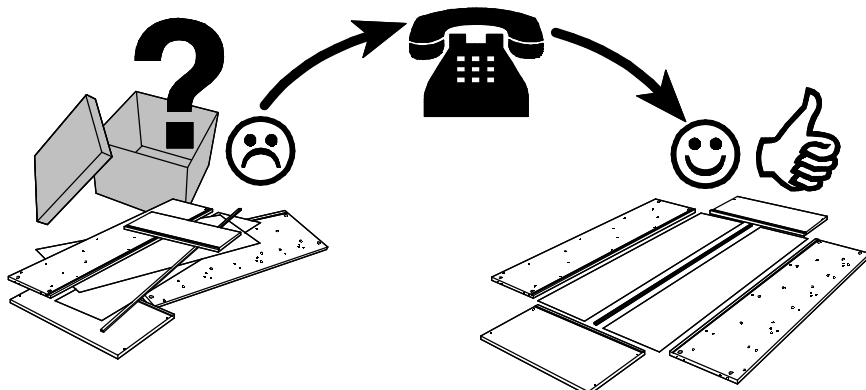
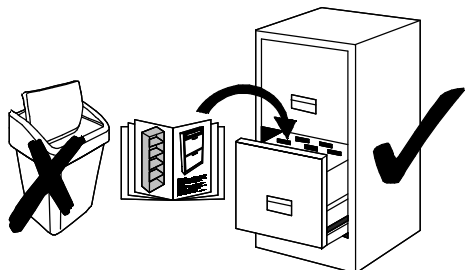
**(SK)** *Návod na montáž*

**(RO)** *Instrucțiuni de montaj*

Name • Nom • Nome • Naam • Nazwa • Jméno •  
Názov • Név • Denumire • Isim • Название

Nr. • No. • N° • Номер • Č • Sz

Typ • Type • Tip • Típus • Tipo • Тип

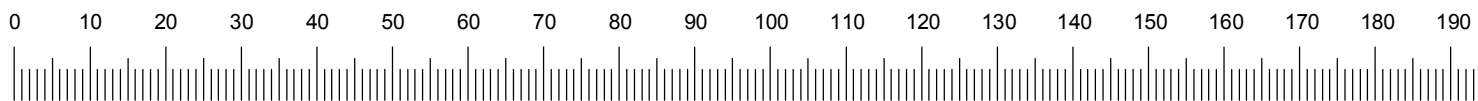
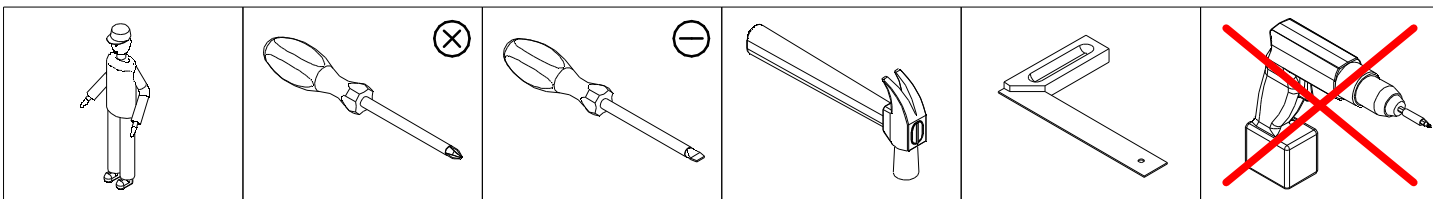


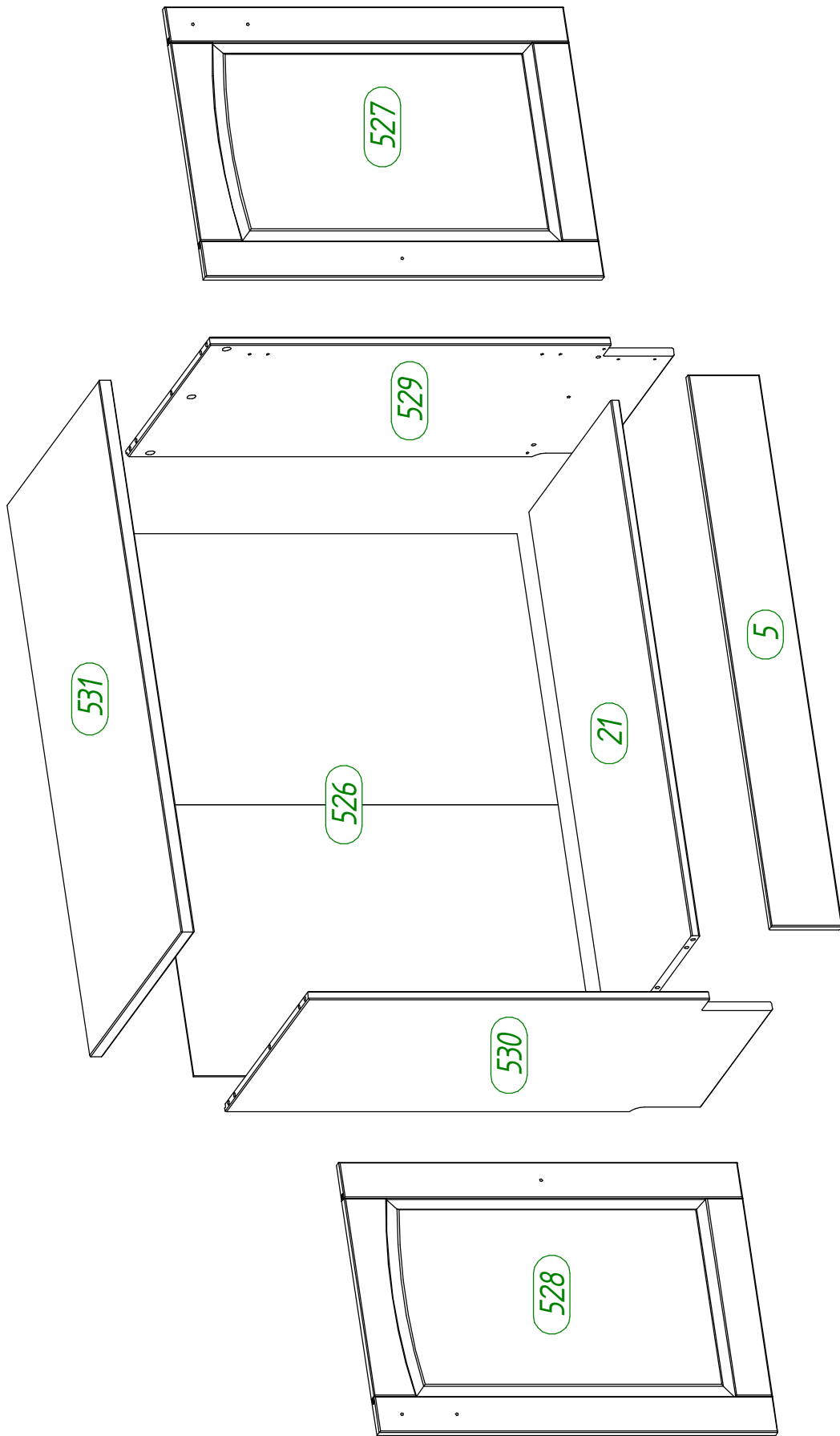
<b>A</b> 8 x  Ø8 x 35	<b>Aj</b> 4 x  Ø5 x 20	<b>Ba</b> 8 x  Ø6,3 x 12	<b>C</b> 4 x  2 mm	<b>Ce</b> 4 x  fk.9	<b>Ea</b> 8 x  Ø3,5 x 15
<b>Fa</b> 1 x 	<b>G</b> 12 x  L - 34	<b>Ga</b> 12 x  Ø15 x 11	<b>I</b> 50 x  Ø1,2 x 20	<b>lb</b> 1 x  45 x 20 x 16	<b>K</b> 4 x  20 x 20 x 16
<b>Lo</b> 2 x  Ø7 x 14,5	<b>Of</b> 2 x  37 x 164				

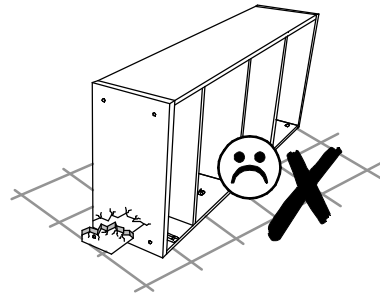
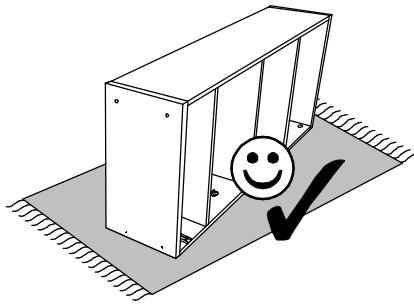
<b>Ec</b> 2 x  Ø3,5 x 35	<b>Pc</b> 2 x  Ø34 x 29
-----------------------------------	----------------------------------



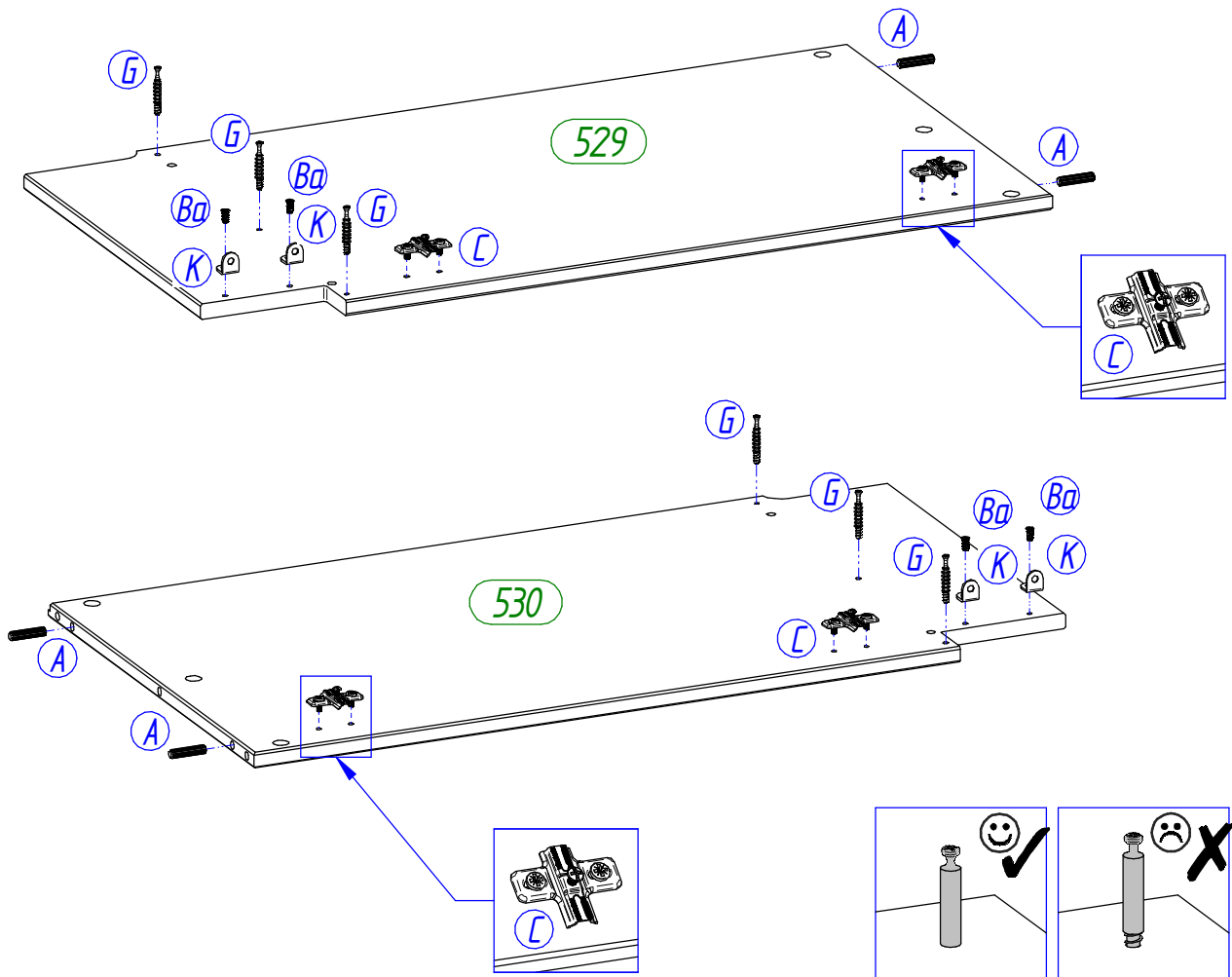
<b>Dd</b> 2 x  M4 x 20	<b>Od</b> 2 x  Ø30 x 27 - M4
---------------------------------	---------------------------------------





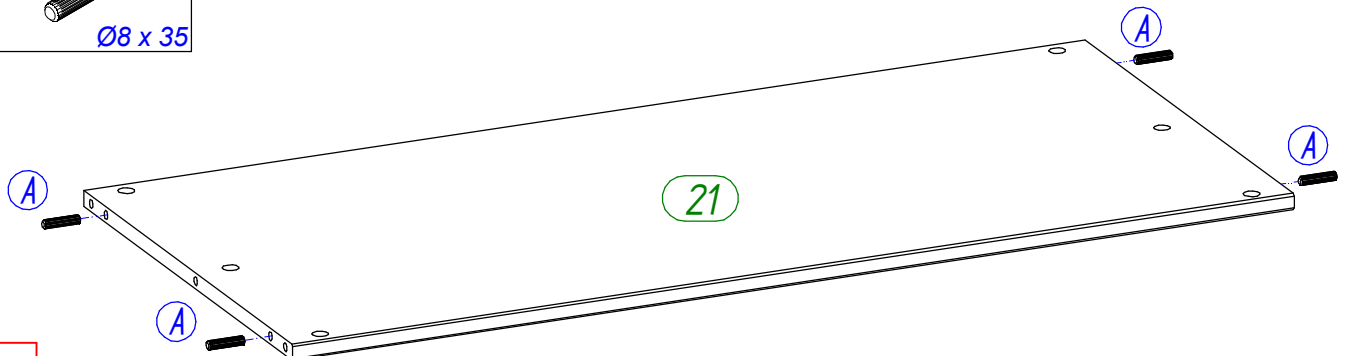


<b>A</b>	4 x	<b>Ba</b>	4 x	<b>C</b>	4 x	<b>G</b>	6 x	<b>K</b>	4 x
Ø8 x 35		Ø6,3 x 12		2 mm		L - 34		20 x 20 x 16	

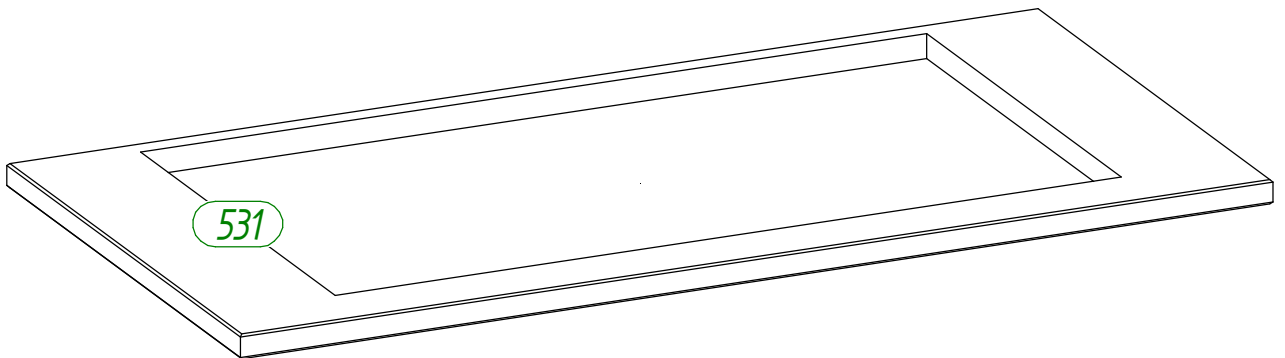
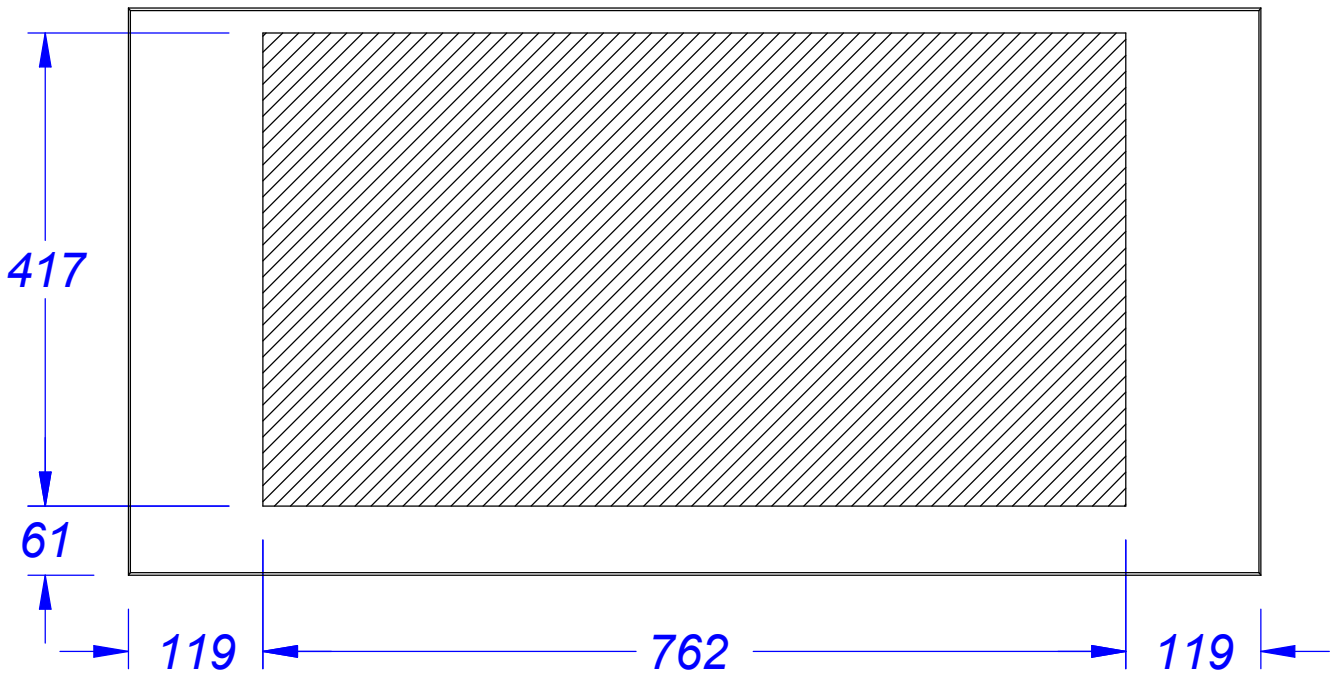
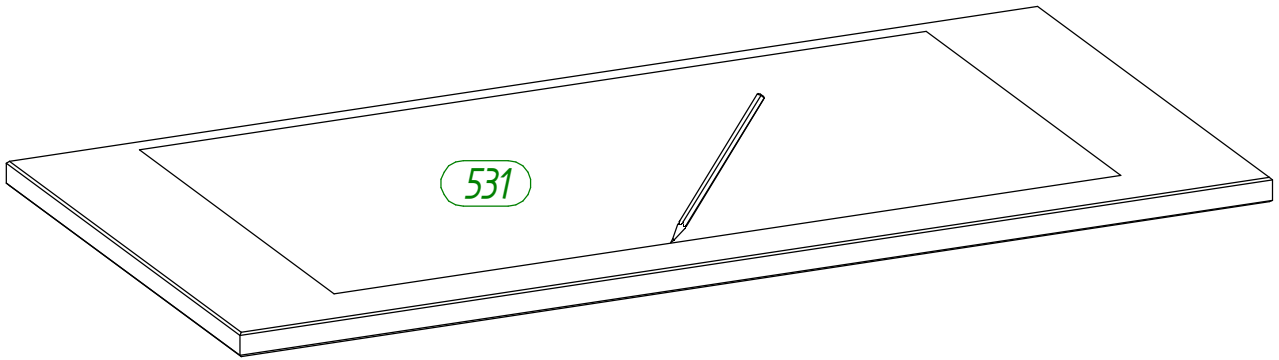


1

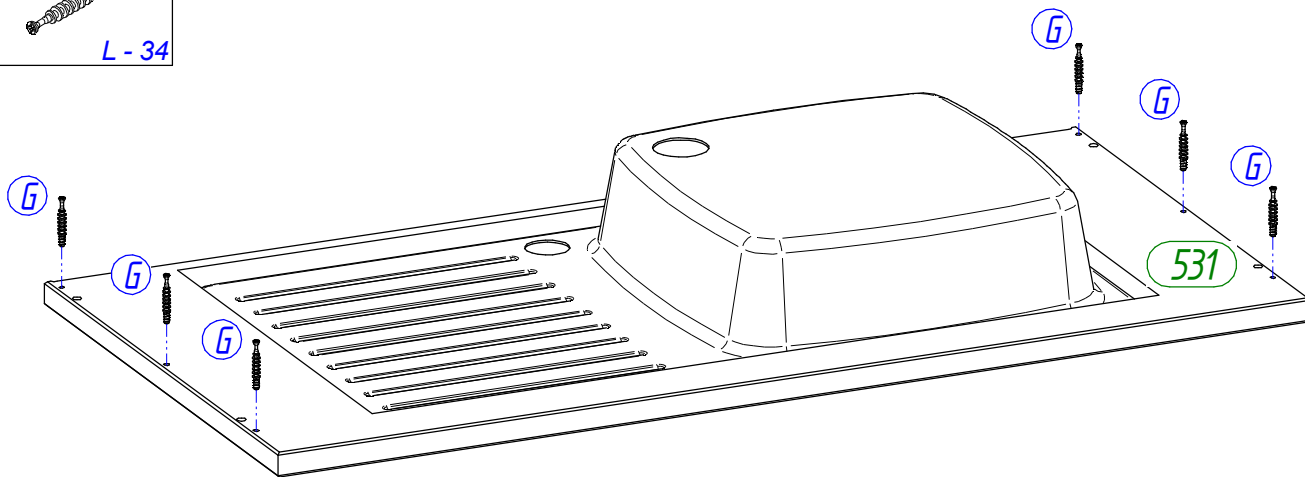
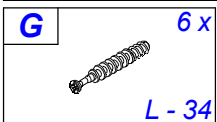
<b>A</b>	4 x
Ø8 x 35	



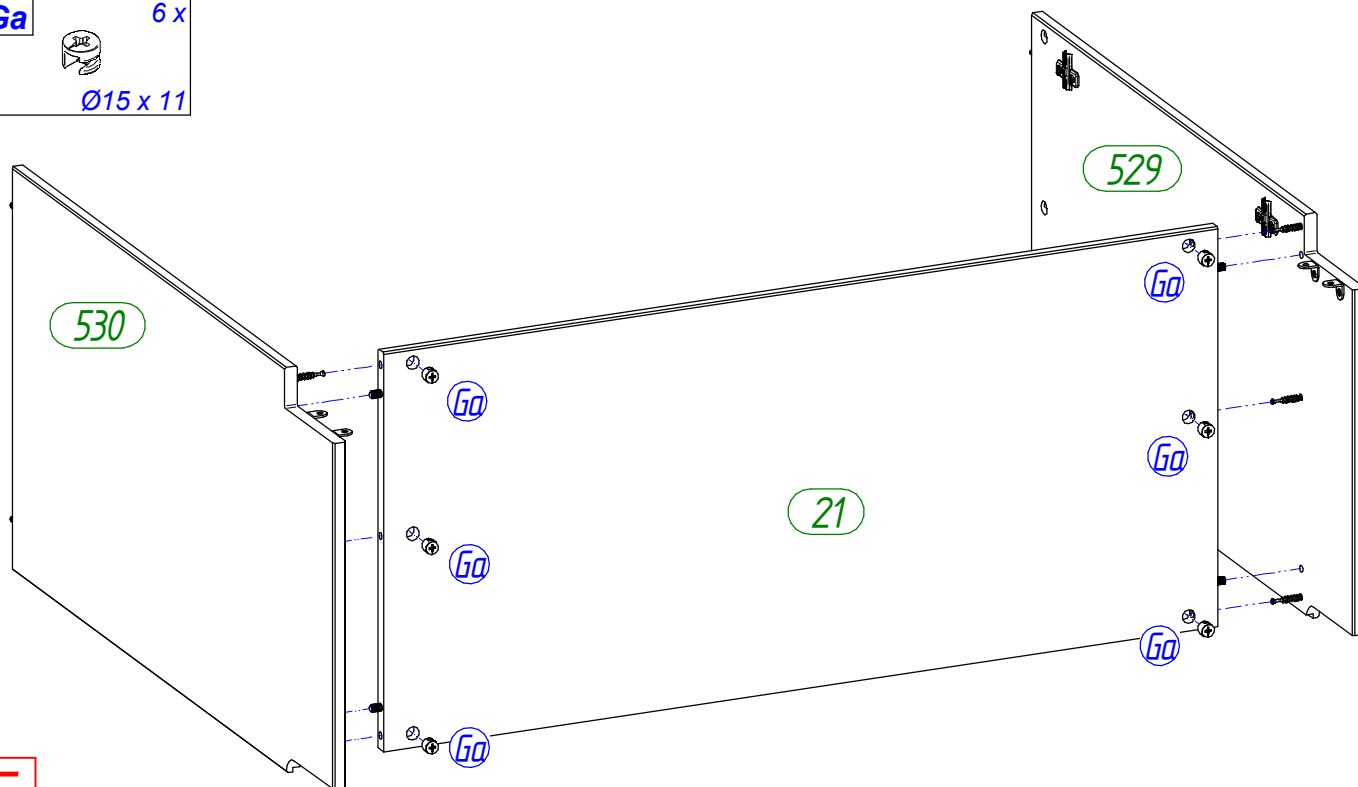
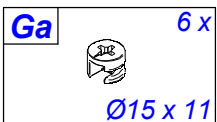
2





<b>(D)</b>	Bitte montieren Sie das Spülbecken auf der Topplatte laut Aufbauanleitung des Spülbeckens als erstes.
<b>(GB)</b>	Please mount the basin onto the top plate first, as described in the manual.
<b>(NL)</b>	Plaats de bak eerst op de bovenste plaat zoals beschreven in de handleiding.
<b>(PL)</b>	W pierwszej kolejności zamontować zlewozmywak na górnym blacie zgodnie z instrukcją montażu zlewozmywaka.
<b>(TR)</b>	İlk önce, kullanım kılavuzunda tanımlandığı üzere evyenin en üst tabaka üzerinde kurulumunu gerçekleştirin.
<b>(RU)</b>	Сначала установите резервуар на верхнюю плиту как описано в руководстве.
<b>(FR)</b>	S'il vous plaît installer le bassin sur la plaque du haut d'abord, comme décrit dans le manuel.
<b>(IT)</b>	Si prega di montare il bacino sulla piastra superiore, come descritto nel manuale.
<b>(CZ)</b>	Prosím, držák pánve na horní desce první, jak je popsáno v manuálu.
<b>(SK)</b>	Prosím, držiak panvice na hornej doske prvé, ako je popísané v manuáli.
<b>(HU)</b>	Kérjük, szerelje fel a medencét rá a felső lemez első, ahogy az a kézikönyvben.
<b>(RO)</b>	Vă rugăm să mount bazinul pe placa de top în primul rând, așa cum este descris în manual.

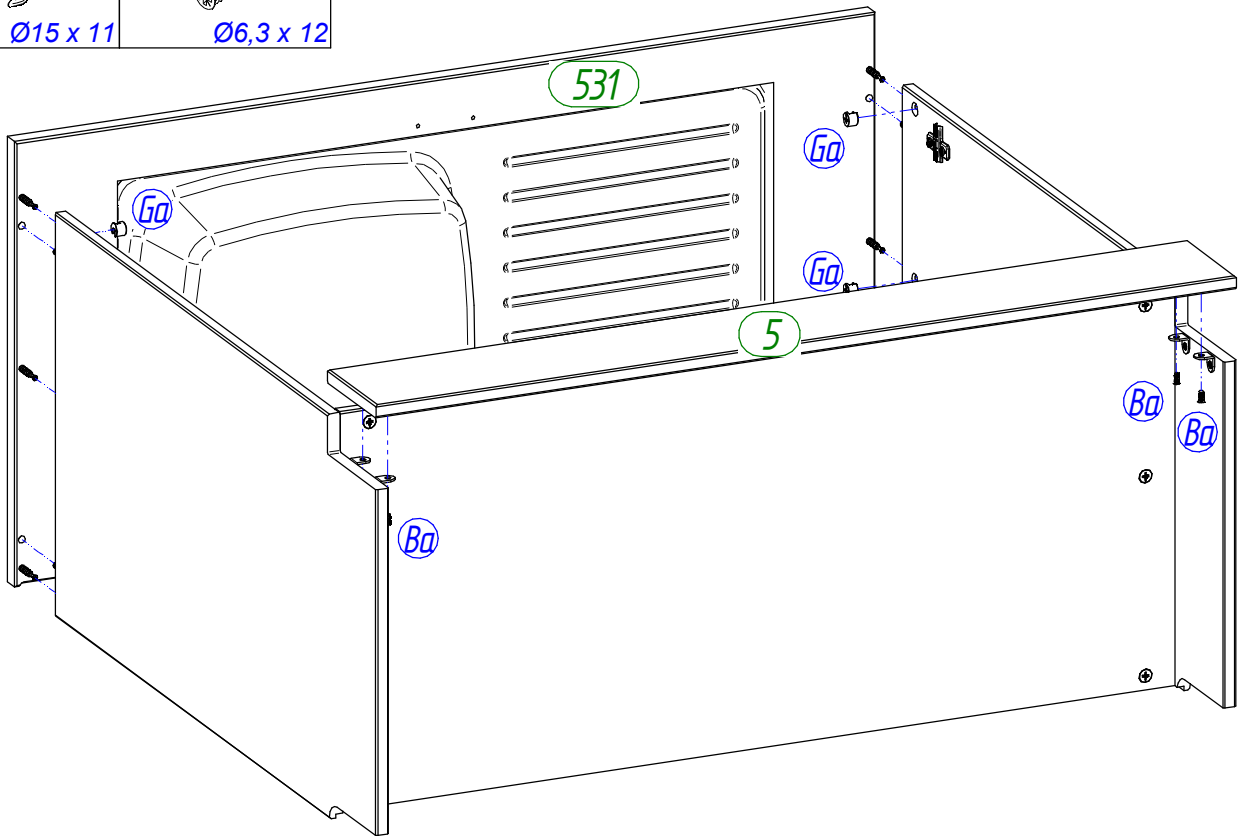


**4**


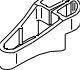


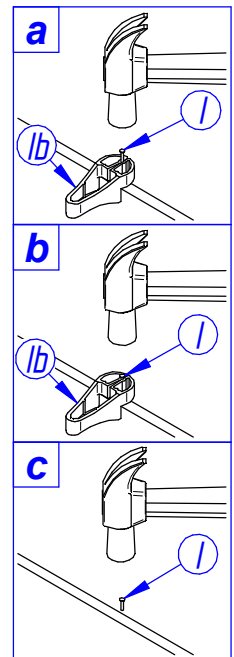
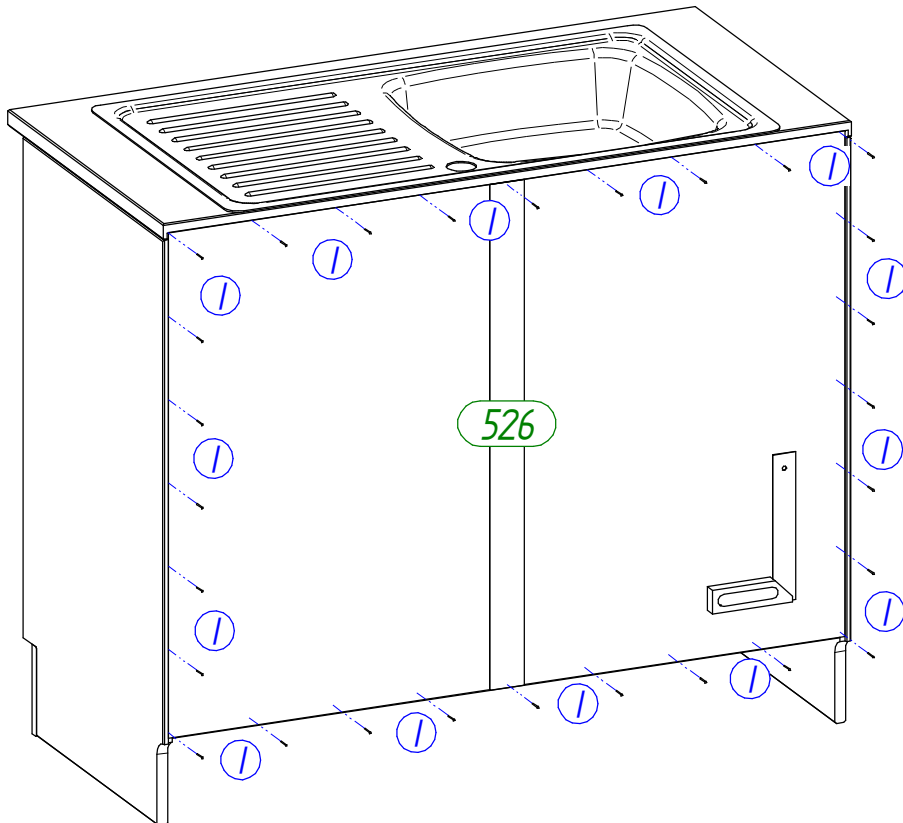
**5**

<b>Ga</b>	6 x	<b>Ba</b>	4 x
			
Ø15 x 11		Ø6,3 x 12	

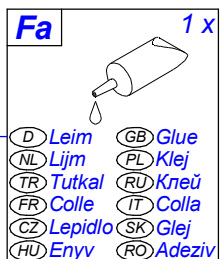
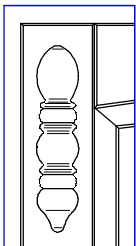
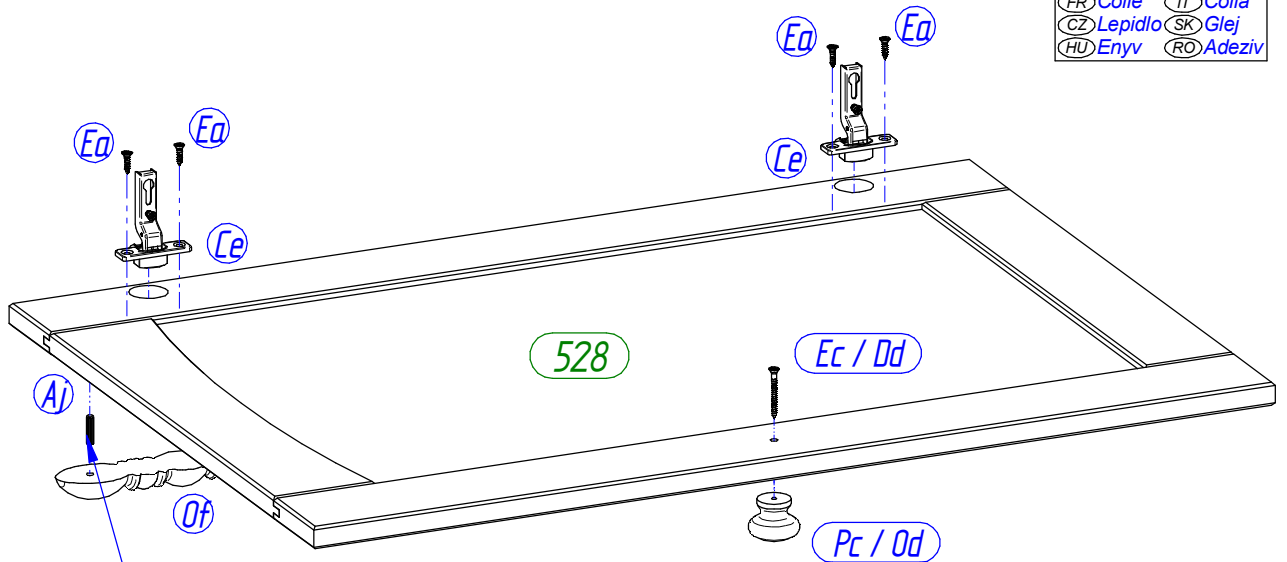
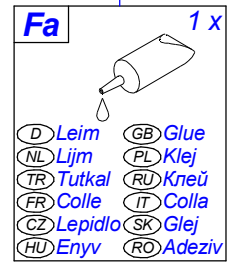
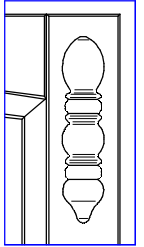
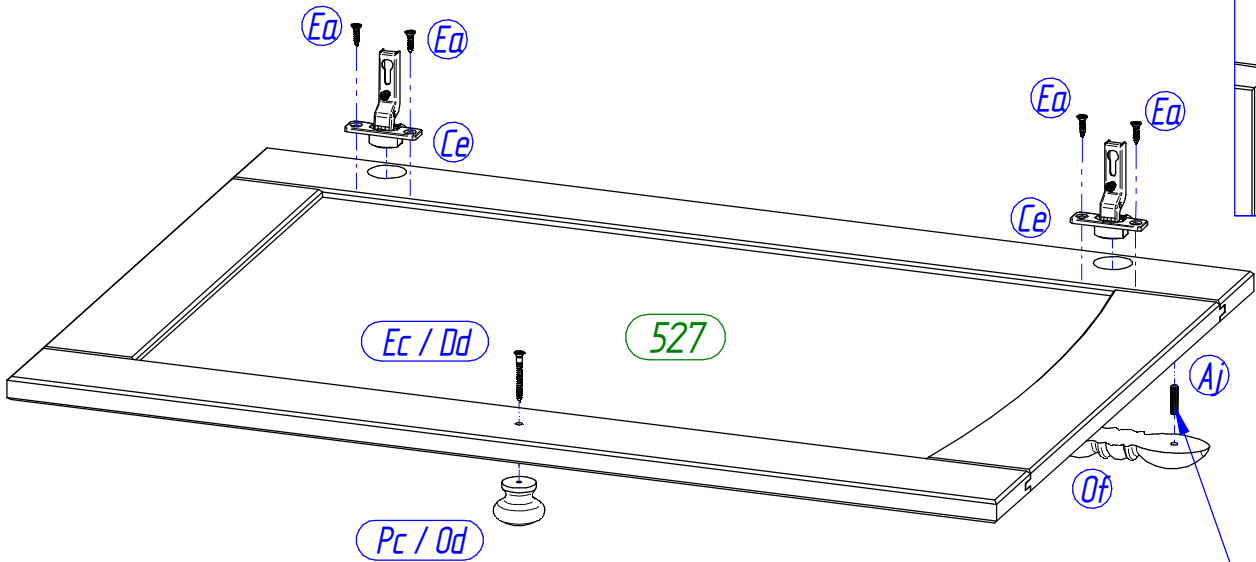
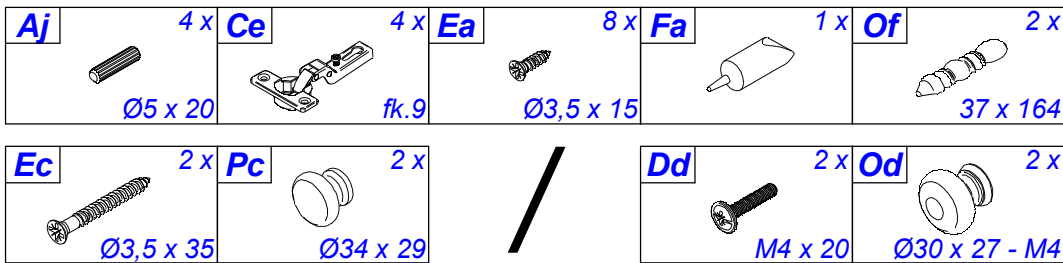


**6**

<b>I</b>	28 x	<b>Ib</b>	1 x
			
Ø1,2 x 20		45 x 20 x 16	

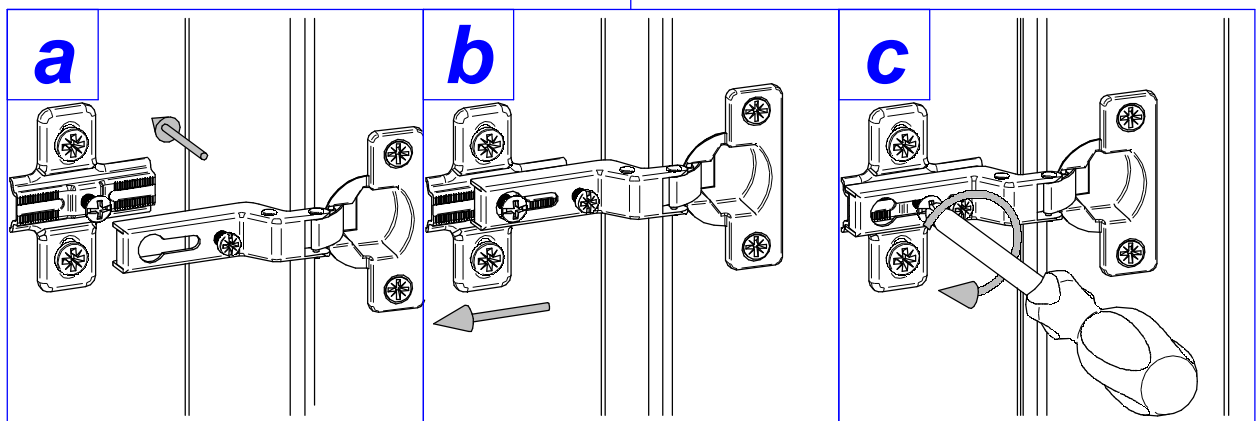
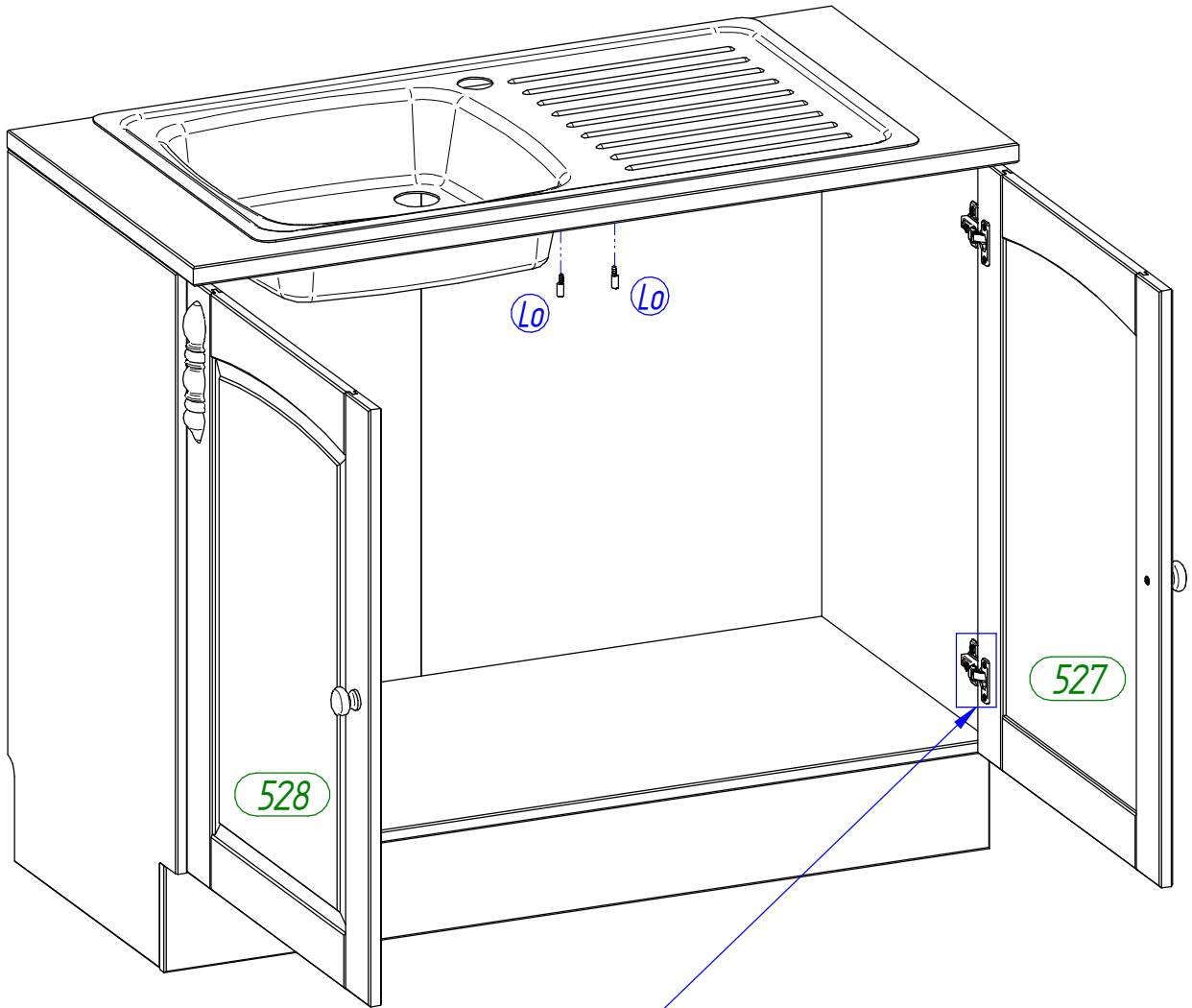
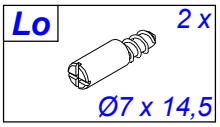


**7**



8





9

<b>D</b>	Türen einstellen (Scharniere justieren)
<b>GB</b>	Adjusting the doors (adjusting the hinges)
<b>NL</b>	Deuren instellen (scharnieren afstellen)
<b>PL</b>	Nastawić drzwi (wyrównać zawiasy)
<b>TR</b>	Kapıların ayarlanması (menteşelerin seviye ayarı)
<b>RU</b>	Регулировка дверей (регулировка шарнира)
<b>FR</b>	Régler les portes (ajuster les charnières)
<b>IT</b>	Sistemare le porte (regolare le cerniere)
<b>CZ</b>	Vyrovnejte dvířka (seřídte závěsy)
<b>SK</b>	Nastavenie dverí (nastavenie závesov)
<b>HU</b>	Állítsa be az ajtókat (állítsa be a zsanérokat)
<b>RO</b>	Reglare ușii (ajustare balamale)

