

**D** Montageanleitung

**GB** Assembly Instructions

**CZ** Montážní návod

**SK** Návod na montáž

**FR** Notice de montage

**IT** Istruzioni di montaggio

**HU** Szerelési útmutató

**RO** Instrucțiuni de montaj

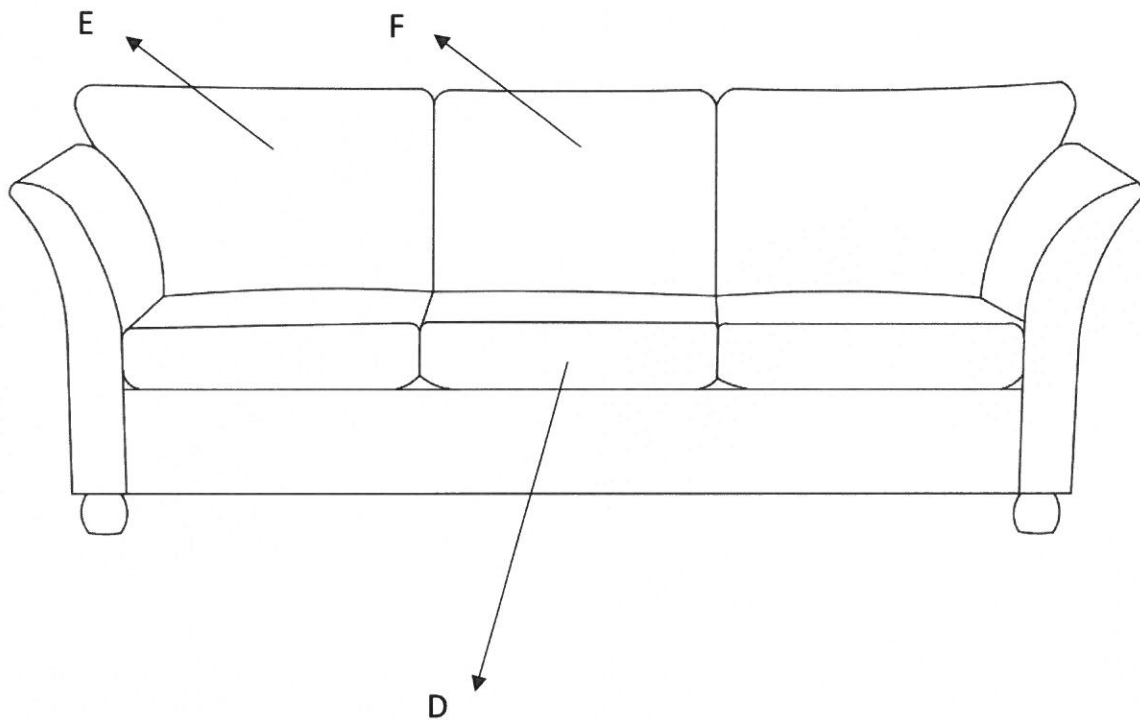
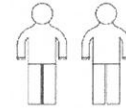
**NL** Handleiding voor de montage

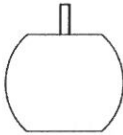


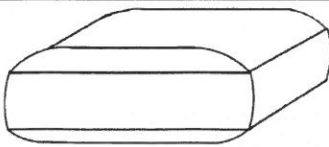
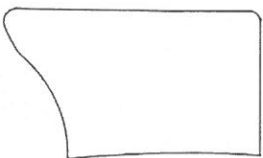
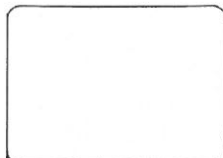
**PL** Instrukcja montażu

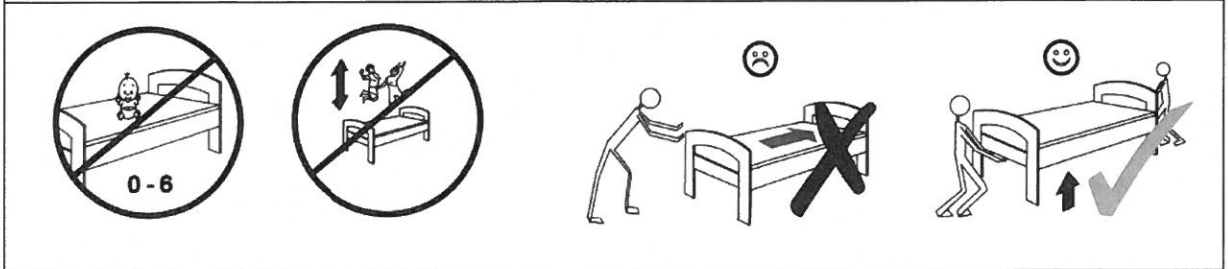
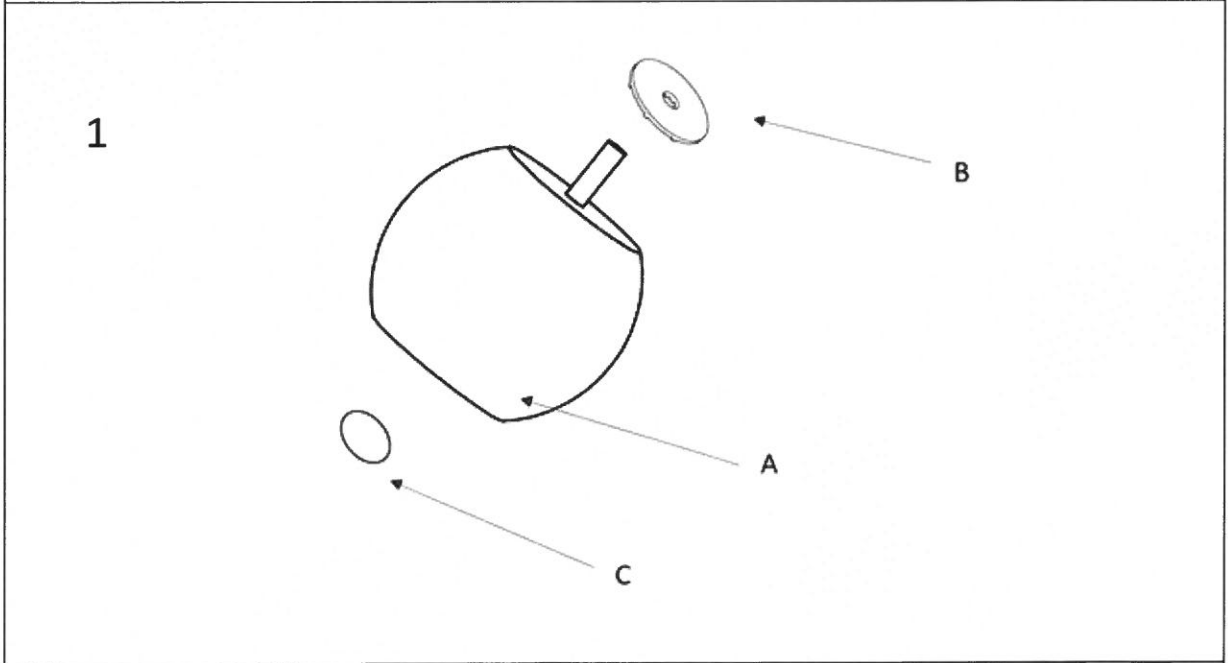
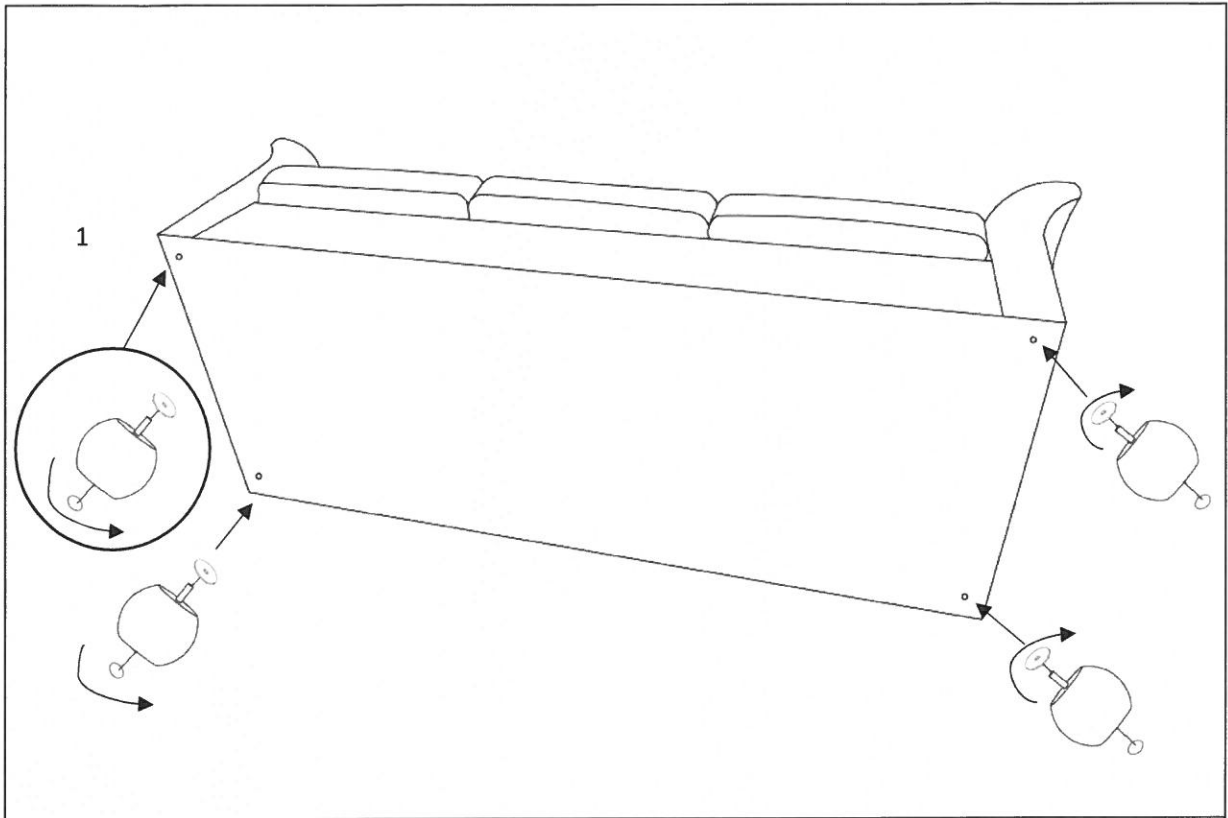
**TR** Montaj talimatı

**RU** Инструкция по монтажу

# PAJERO 3



		
<b>A</b> 4x	<b>B</b> 4x	<b>C</b> 4x
		
<b>D</b> 3x	<b>E</b> 2x	<b>F</b> 1x



**Service • Assistenza • Dienstverlening • Serwis  
 Servis • Szerviz • Сервисная служба**

Name • Naam • Nazwa • Isim • Название

**PAJERO**

Nr. • No. • Номер

Typ • Type • Тір • Тип

**3**

