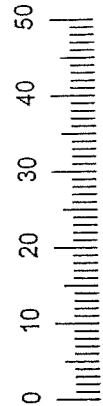


D Montageanleitung	GB Assembly Instructions	NL Handleiding voor de montage	PL Instrukcja montażu	HU Szerelés útmutató	RO Instrucțiuni de montaj
FR Notice de montage	IT Istruzioni di montaggio	CZ Montážní návod	SK Návod na montáž	TR Montaj talimatı	RU Инструкция по монтажу



Service • Assistenza • Dienstverlening • Servis
Servis • Szerviz • Сервисная служба

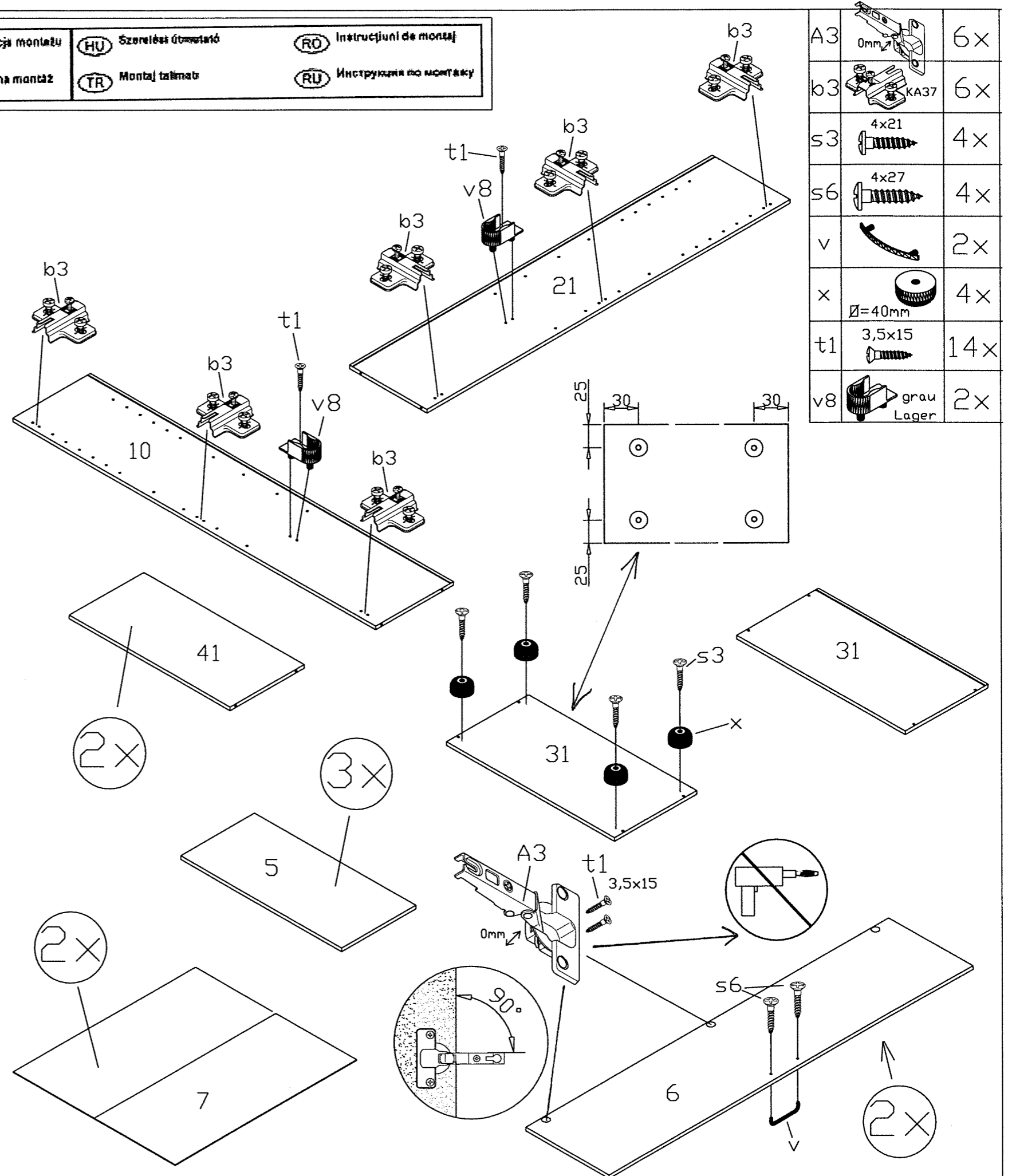
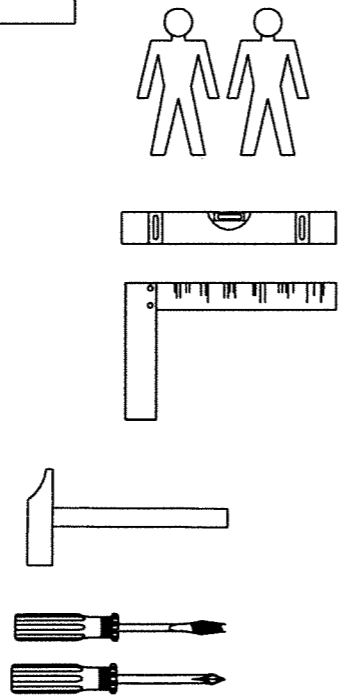
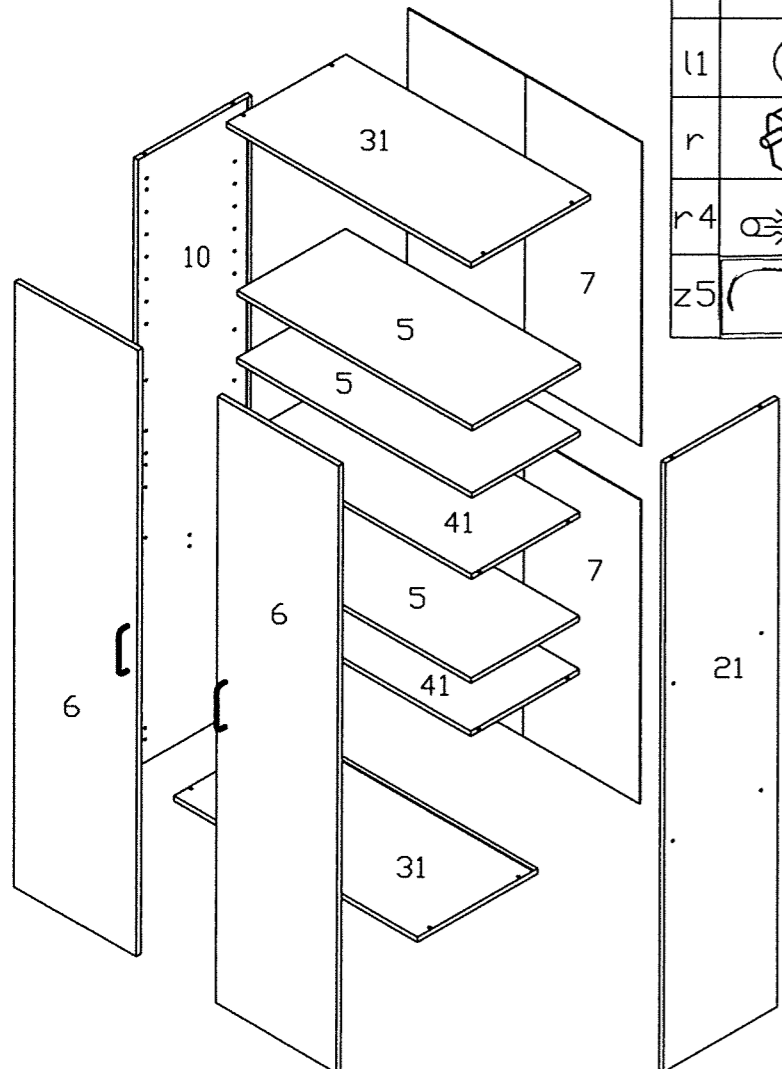
Adres - Adresa - Adresa - Adresa
 Adresa - Adresa - Adresa - Adresa
 Adresa - Adresa - Adresa - Adresa

MZ

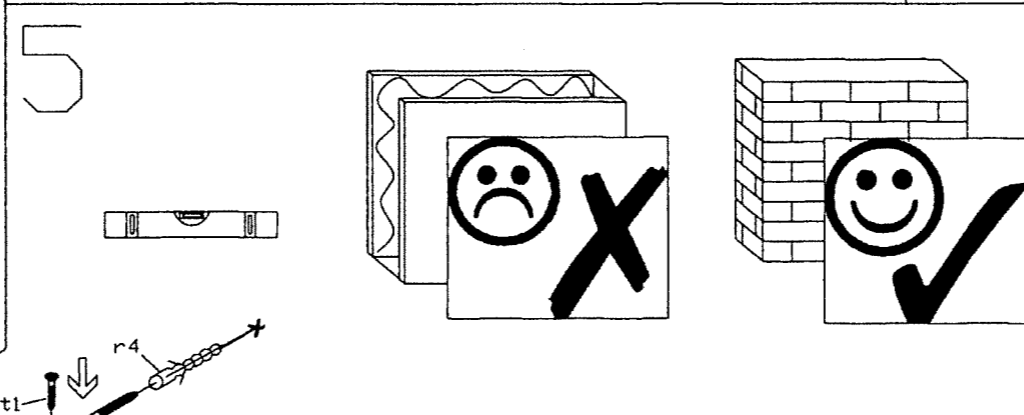
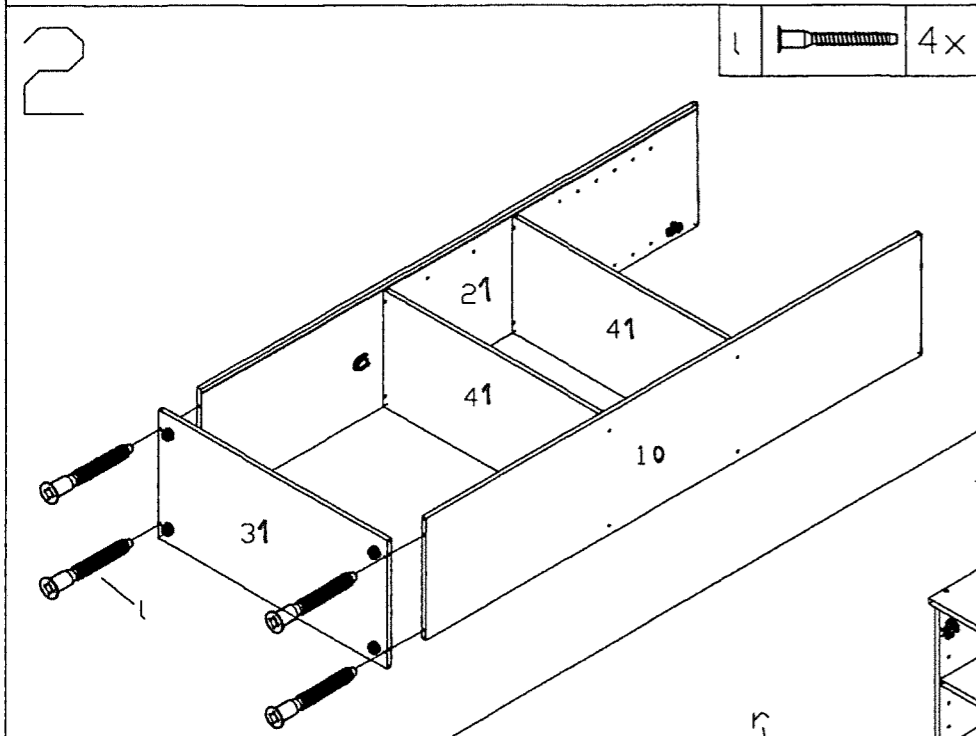
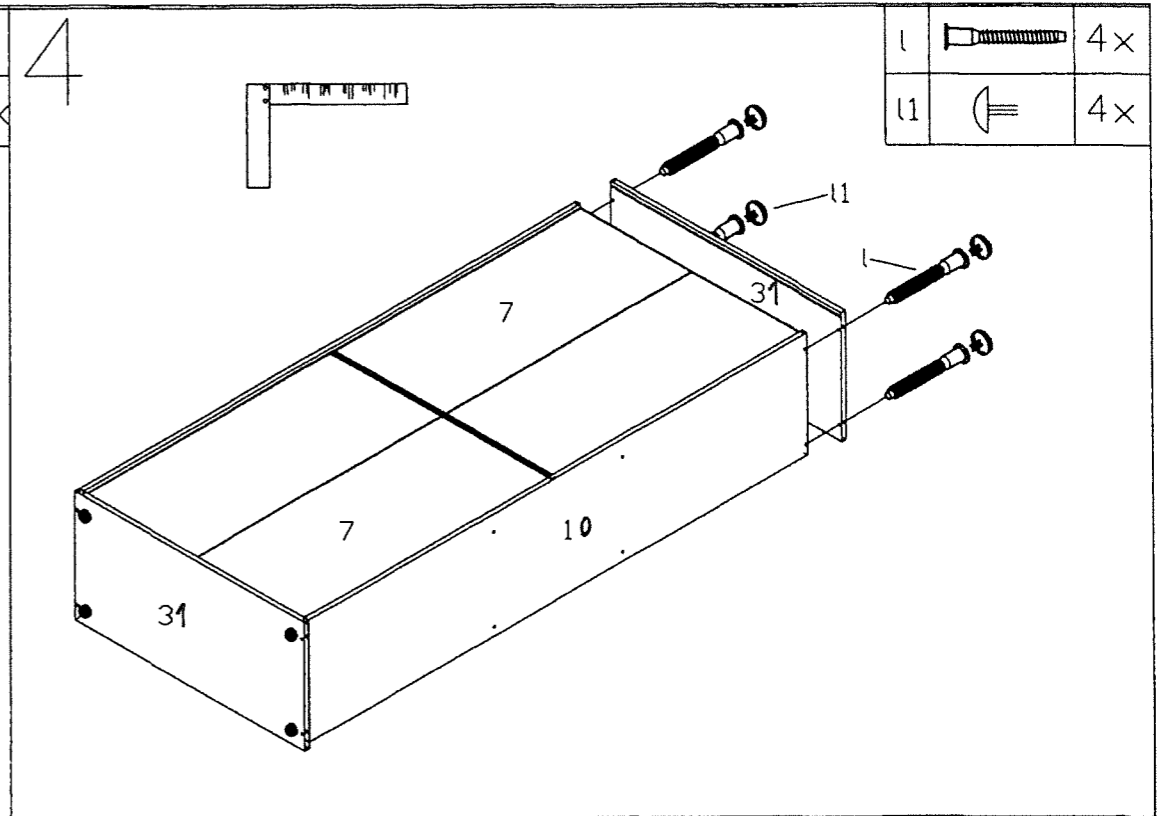
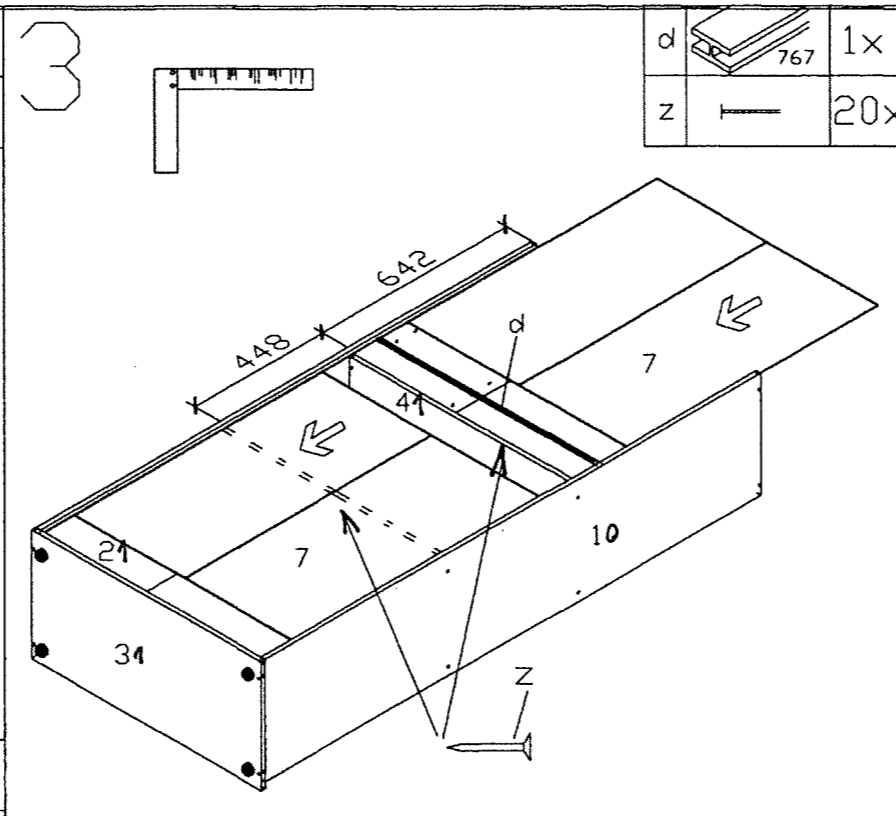
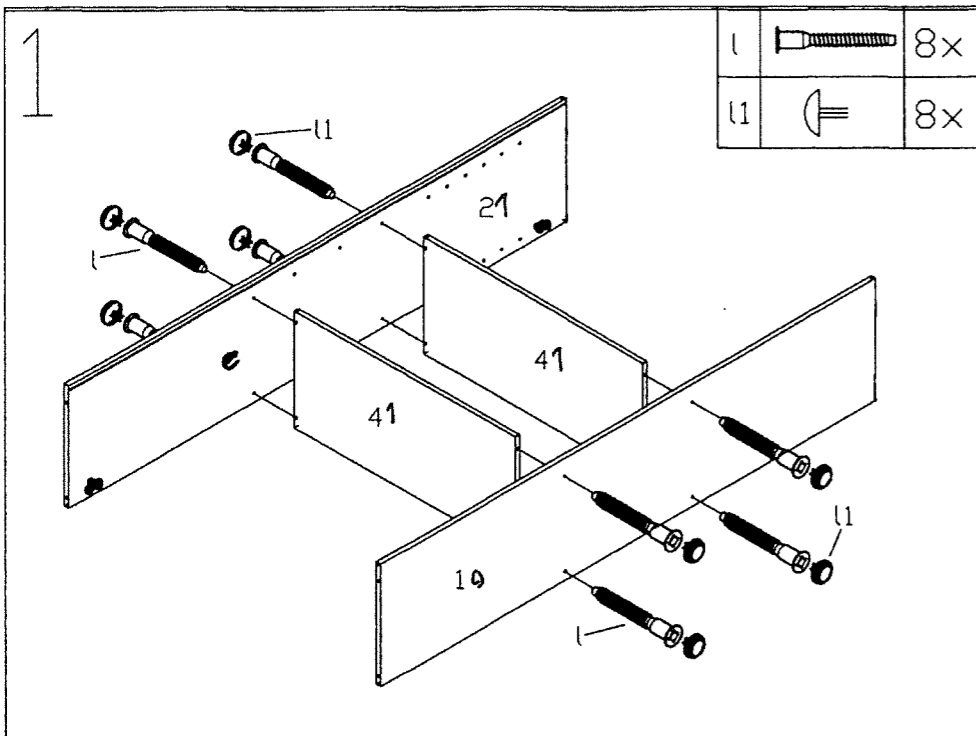
Typ - Type - Tip - Típus - Típus
 4.5120

10.	ASL 1732x370x15mm	1
21.	ASR 1732x370x15mm	1
31.	BLB 800x390x15mm	2
41.	ZB 768x354x15mm	2
5.	EB 768x354x15mm	3
6.	TR 1726x396x15mm	2
7.	RW 871x780x3mm	2

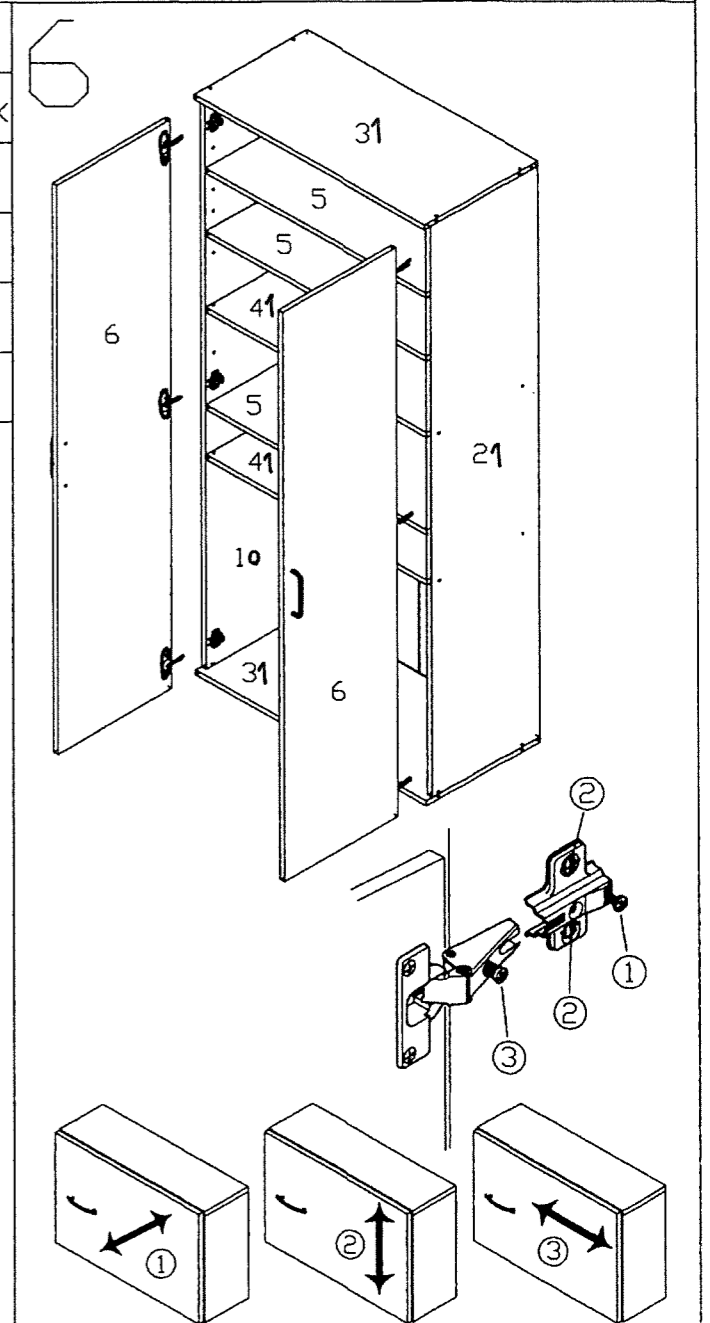
A3	0mm	6x	s3	4x21	4x
b3	KA37	6x	s6	4x27	4x
d	767	1x	t1	3,5x15	16x
k9	Blattschraube	2x	v		2x
l		16x	v7	Kleiderstange 760mm	1x
l1		12x	v8	grau Lager	2x
r		12x	x	Ø=40mm	4x
r4	8x40	2x	z		20x
z5		4x			



A3	0mm	6x
b3	KA37	6x
s3	4x21	4x
s6	4x27	4x
v		2x
x	Ø=40mm	4x
t1	3,5x15	14x
v8	grau Lager	2x



k9		2x
r		12x
r4		2x
t1		2x
v7		1x
z5		4x



Sicherheitshinweise • Safety instructions • Consignes de sécurité •
Norme di sicurezza • Veiligheidsinstructies • Wskazówki bezpieczeństwa •
Bezpečnostní pokyny • Bezpečnostne pokyny • Biztonságtechnikai
tudnivalók • Instrucțiuni referitoare la siguranță • Güvenlik uyarıları •
Правила техники безопасности

1	D	Das beifügte Wandbefestigungsmaterial (Dübel und Schrauben) eignet sich nur für festes Mauerwerk (z. B. Beton- oder Ziegelwände). Für andere Wandaufbauten sind eventuell Spezialdübel und andere Schrauben notwendig. Ziehen Sie gegebenenfalls eine Fachkraft zurate.
	GB	The enclosed wall mounting materials (dowels and screws) are only suitable for solid masonry (e.g. concrete or brick walls). Special dowels and other screws may be necessary for other wall constructions. If necessary please consult a qualified professional.
	FR	Le matériel de fixation murale fourni (chevilles et vis) convient uniquement à des murs solides (p. ex. murs en béton ou en briques). Pour les autres constructions de murs, il faut éventuellement des chevilles spéciales et d'autres vis. Faites-vous conseiller par un spécialiste.
	IT	I materiali di fissaggio allegati (tasselli e viti) sono adatti solo ai muri compatiti (ad es. di calcestruzzo o mattoni). Per altri tipi di pareti è probabile che occorrono tasselli speciali e altre tipologie di viti. Richiedere eventualmente il consiglio di un esperto.
	NL	Het bijgeleverde bevestigingsmateriaal (pluggen en schroeven) is geschikt voor vaste muren (bijv. betonnen of bakstenen muren). Voor andere muurconstructies zijn eventueel speciale pluggen en andere schroeven noodzakelijk. Consulteer eventueel een vakman.
	PL	Załączony zestaw montażowy do zamocowania artykułu do ściany (kolki, wkręty, nakł. itp.), przeznaczony jest wyłącznie do montażu artykułu na ścianach wykonanych z cegły lub betonu. Przy montażu artykułu na ścianie wykonanej z innych materiałów należy zastosować odpowiednie do niej zamocowanie. W razie wątpliwości prosimy zasięgnąć porady fachowca.
	CZ	Příložený materiál pro montáž na stěnu (hmoždinky a šrouby) je vhodný jen pro pevné zdivo (např. betonové nebo cihlové stěny). Pro jiné skladby stěn budou případně nutné speciální hmoždinky a jiné šrouby. Poradte se případně s odborníkem.
	SK	Priložený materiál pre upevnenie na stenu (hmoždinky a skrutky) je vhodný len pre pevné murivo (napr. betonové alebo tehlové steny). Pre iné steny sú potrebné príp. špeciálne hmoždinky a iné skrutky. V prípade potreby sa poraďte s odborníkom.
	HU	A mellékelt fal rögzítőeszközlet (tüplő és csavarok) csak tomott falazatban (pl. betonfalban, téglafalban) használható. Más fal típusokhoz speciális tüplőre és csavarra lesz szükség. Szükség esetén kérje ki egy szakember véleményét.
	RO	Materialul furnizat pentru montajul de perete (diburi și șuruburi) este adecvat numai pentru zidărie solidă (de exemplu pereți din beton sau din cărămidă). Pentru alte structuri de pereți, este posibil să fie necesare diburi speciale, precum și altele șuruburi. Dacă este necesar, consultați un specialist.
	TR	Testimat kapsamındaki duvar tipi sabitleme materyali (dübel ve vidaları) sadece beton ve tuğla duvarları gibi sağlam duvar yapıları için uygundur. Başka duvar yapıları için özel dübeller veya başka vidalar gereklidir. Gerekiirse bir uzmandan yardım alınız.
	RU	Входящий в комплект поставки материал для крепления на стене (дюбели и болты) предназначен только для прочных каменных стен (например, бетонных или кирпичных). Для других типов стен используйте по мере необходимости специальные дюбели и другие болты. По мере необходимости обратитесь за помощью к специалистам.

