

(D) Montageanleitung

(GB) Assembly instructions

(FR) Notice de montage

(IT) Istruzioni di montaggio

(NL) Handleiding voor de montage

(PL) Instrukcja montażu

(CZ) Montážní návod

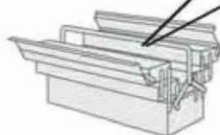
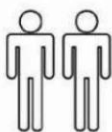
(SK) Návod na montáž

(HU) Szerelési útmutató

(RO) Instrucțiuni de montaj

(TR) Montaj talimatı

(RU) Инструкция по монтажу

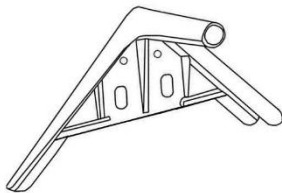


0
10
20
30
40
50
60
70
80
90
100
110
120
130
140
150
160
170
180
190
200

Service•Assistenza•Dienstverlening•Serwis Servis•Szerviz•Сервисная служба

Name•Nom•Nome•Naam•Nazwa•Jméno•Názov•Név•Denimire•Isim•Название		
Nr. •No. •N° •Homep •Ā •Sz	1604 8253 6993 2064 7334 1832 7240 5431 7416 6003 7489 9416 4829 4744	
Turp•Type•Tür•Típus•Тіро•ТИП		

①

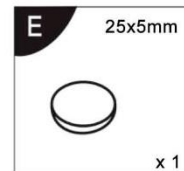
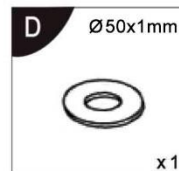
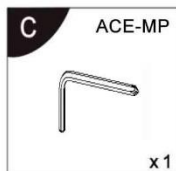
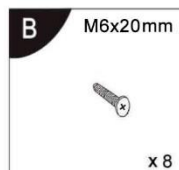
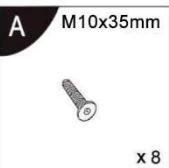
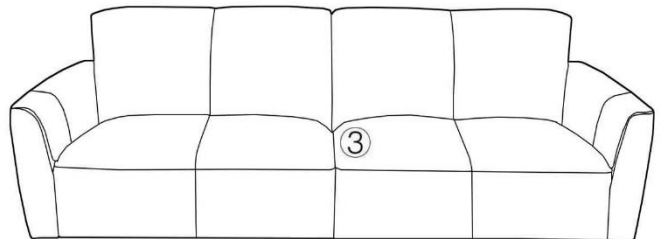


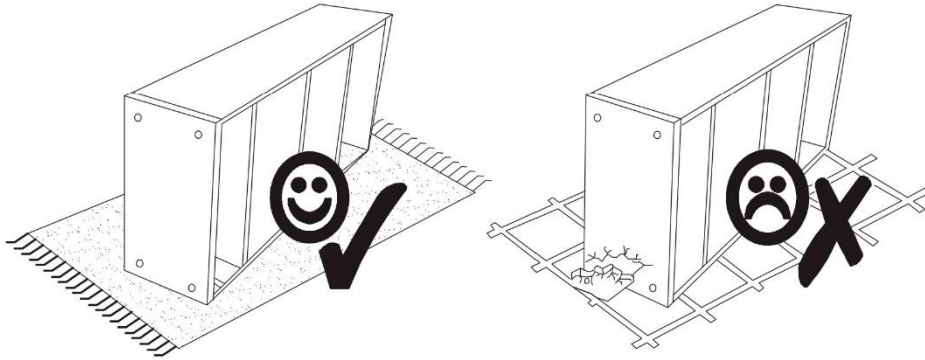
x 4

②

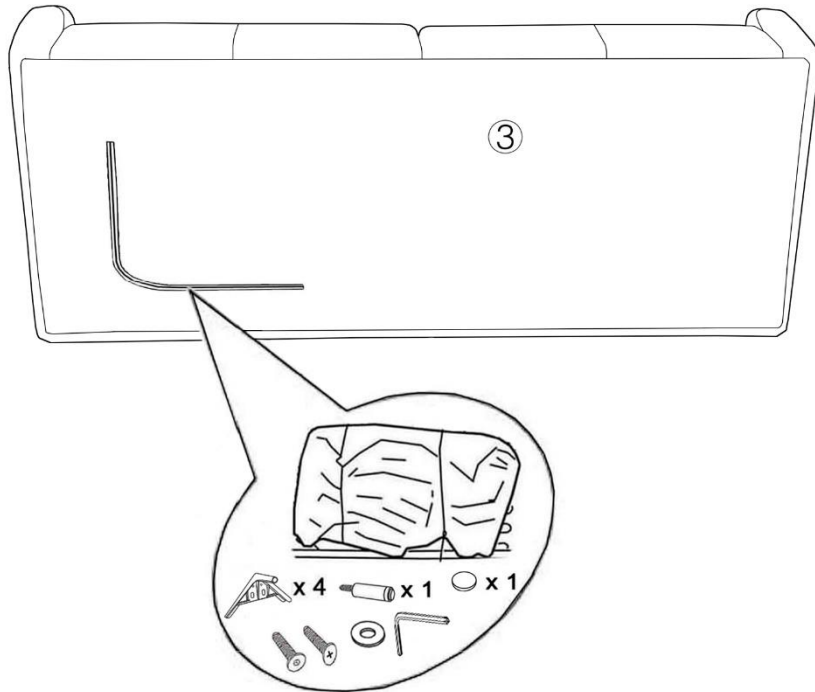


x 1





1



2

