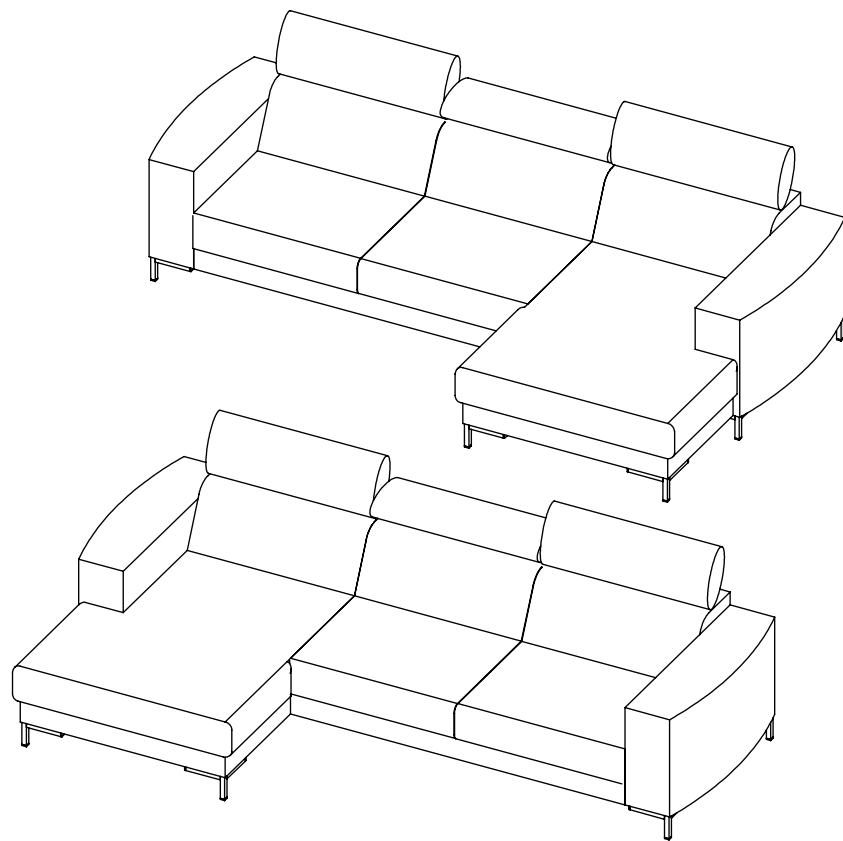


>>MILAN 3+D<<



(D) Montageanleitung

(GB) Assembly instructions

(FR) Notice de montage

(IT) Istruzioni di montaggio

(NL) Handleiding voor de montage

(PL) Instrukcja montażu

(CZ) Montážní návod

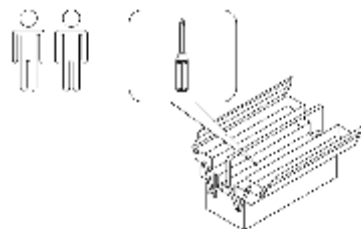
(SK) Návod na montáž

(HU) Szerelési útmutató

(RO) Instrucțiuni de montaj

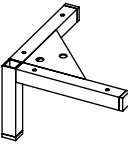
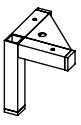




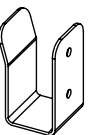
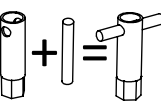
(TR) Montaj talimatı

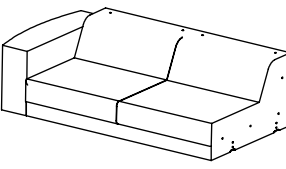
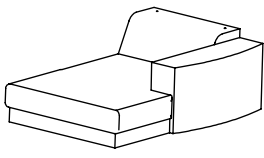
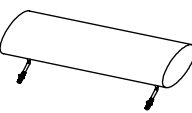
(RU) Инструкция по монтажу



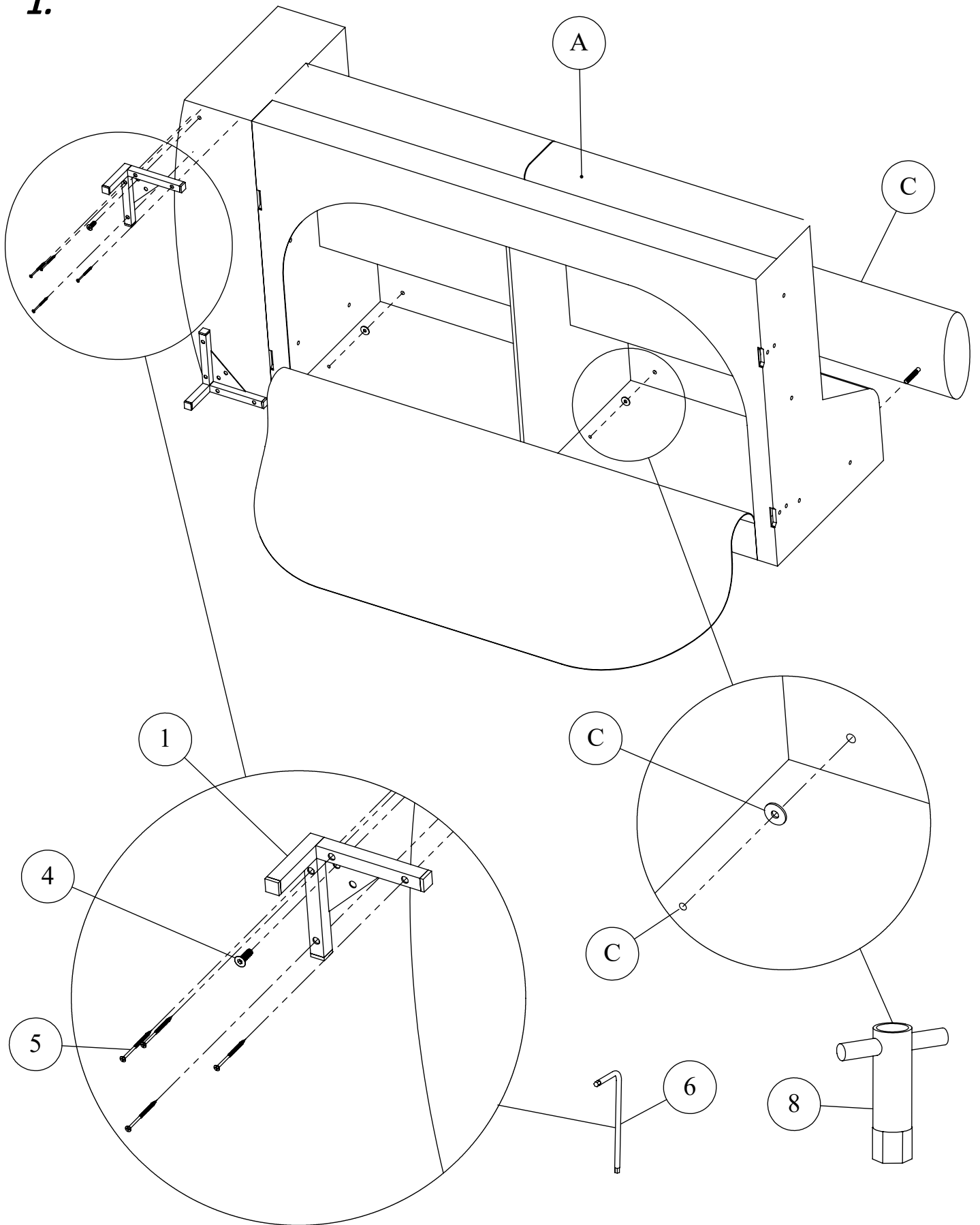
**Service • Assistenza • Dienstverlening • Serwis
Servis • Szerviz • Сервисная служба**

Name • Nom • Nome • Naam Nazwa • Jméno • Názov • Név Denumire • İsim • Название	MILAN 3+D	
Nr. • No. • N° • Номер • Č • Sz		
Typ • Type • Tip • Típus • Tipo Тип	Sofa	

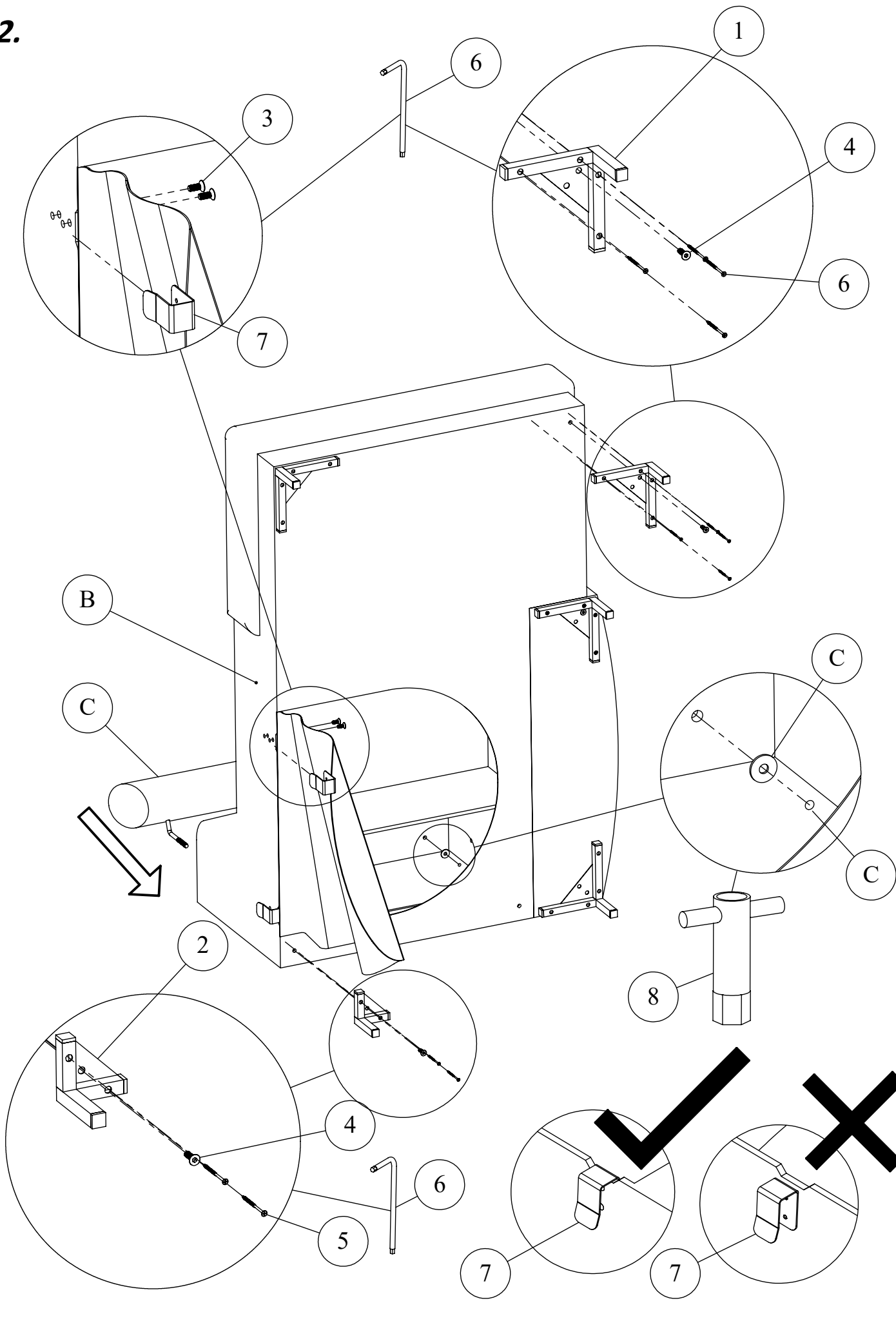
 H110	 H110	 M8x16	 M8x20	 4x50	
① x 6	② x 1	③ x 4	④ x 7	⑤ x 26	⑥ x 1
					
⑦ x 2	⑧ x 1				

		
A x 1	B x 1	C x 3

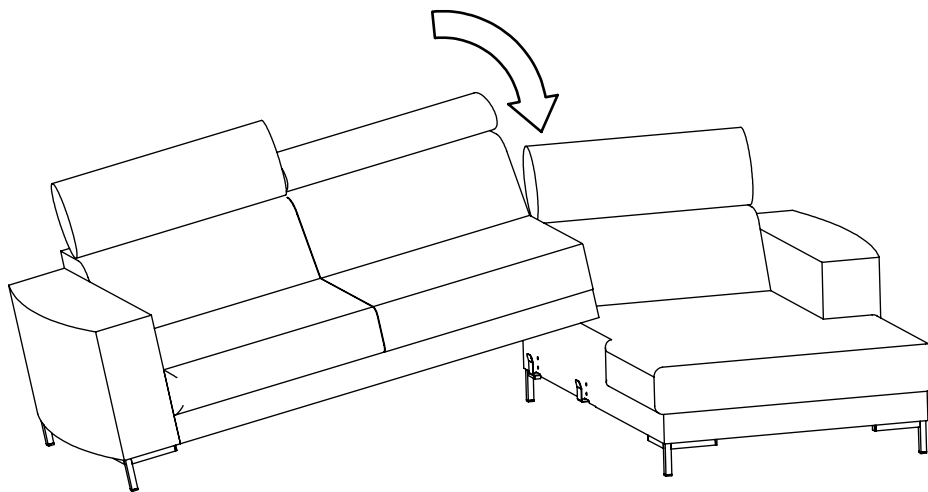
1.



2.



3.



4.

