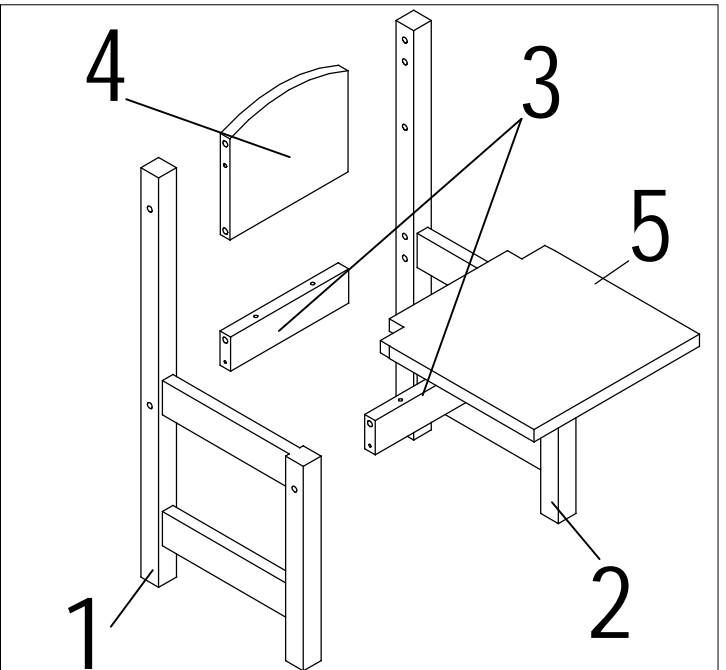
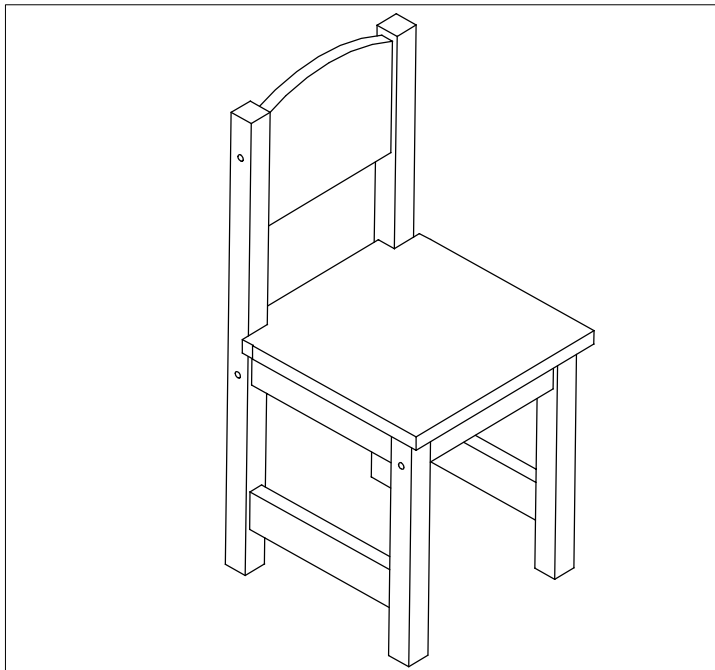
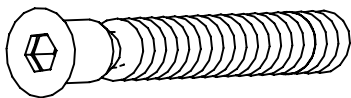


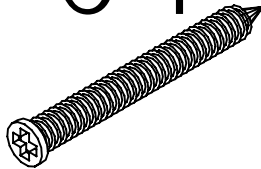
Montageanleitung Art.Nr.61-200-17-2



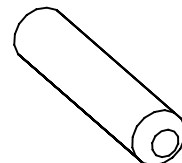
A*6
7*50



C*4



D*8



E*1

