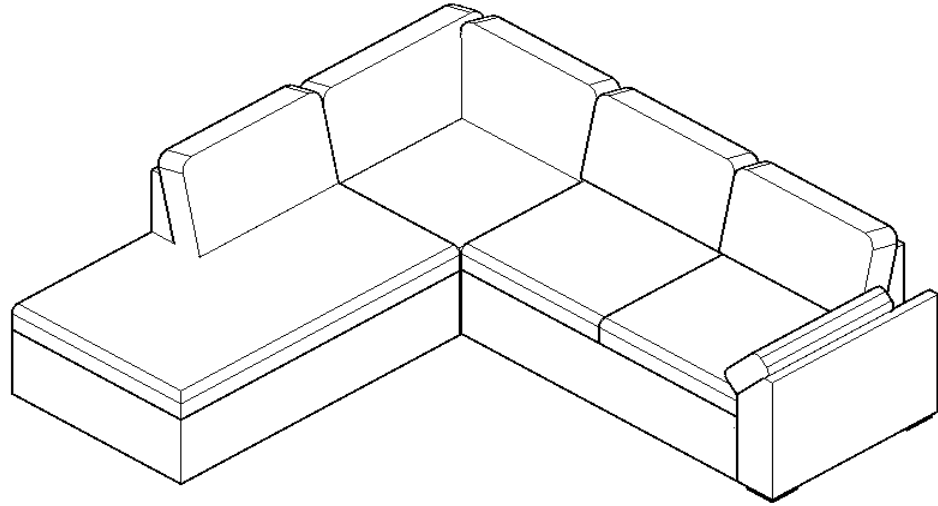


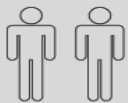
Art. No. 62094961, 42478459, 19081726, 69878317, 61294153, 33757838,  
47238411, 69788769, 37284919, 86819725, 26500668, 23559309, 93336721,  
89330119

## NEW MS

open corner



- |           |                                    |           |                                |
|-----------|------------------------------------|-----------|--------------------------------|
| <b>D</b>  | <b>Montageanleitung</b>            | <b>GB</b> | <b>Assembly instructions</b>   |
| <b>FR</b> | <b>Notice de montage</b>           | <b>IT</b> | <b>Istruzioni di montaggio</b> |
| <b>NL</b> | <b>Handleiding voor de montage</b> | <b>PL</b> | <b>Instrukcja montażu</b>      |
| <b>CZ</b> | <b>Montážní návod</b>              | <b>SK</b> | <b>Návod na montáž</b>         |
| <b>HU</b> | <b>Szerelési útmutató</b>          | <b>RO</b> | <b>Instrucțiuni de montaj</b>  |
| <b>TR</b> | <b>Montaj talimatı</b>             | <b>RU</b> | <b>Инструкция по монтажу</b>   |



LKZ 40937

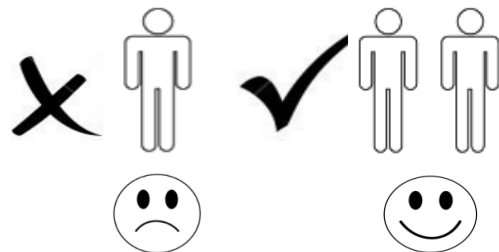
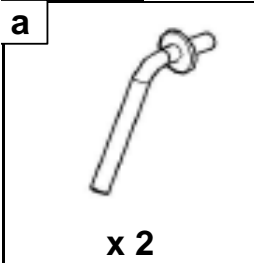
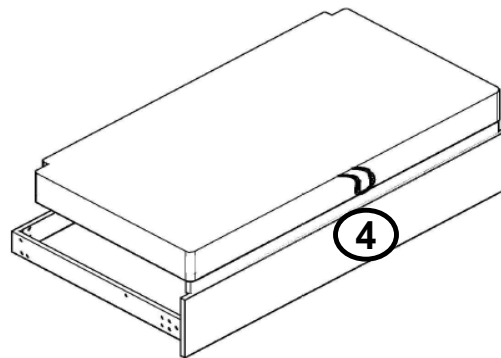
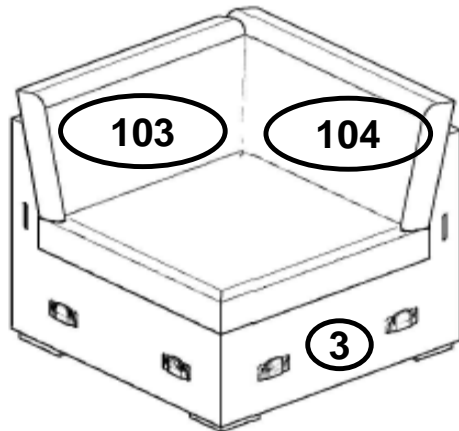
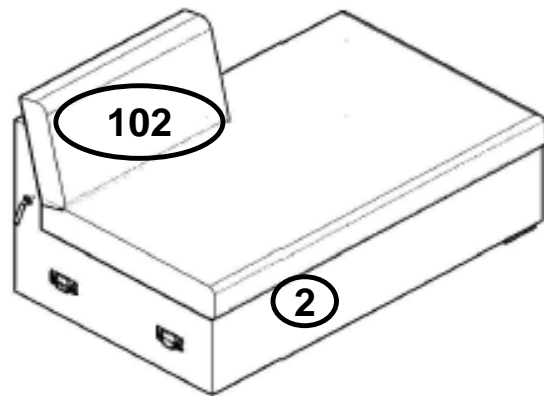
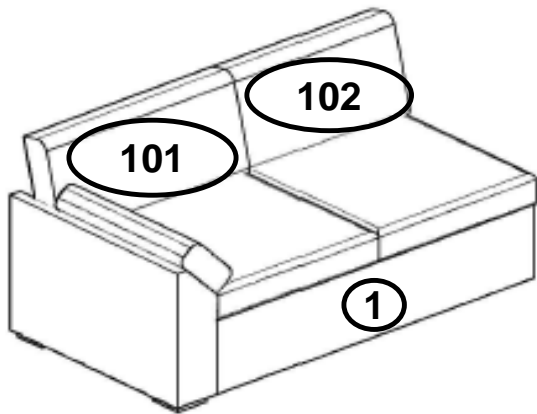
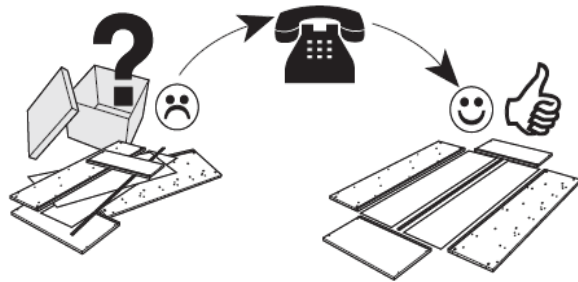
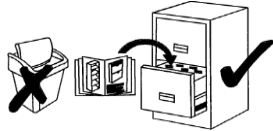
Service •Usługa •Обслуживание •Servizio •Un service  
 Serviciu •Služba •Servis •Szolgáltatás

Name •Nom •Nome •Naam  
 •Nazwa •Název •Názov  
 •Név •Nume •Isim  
 •Название

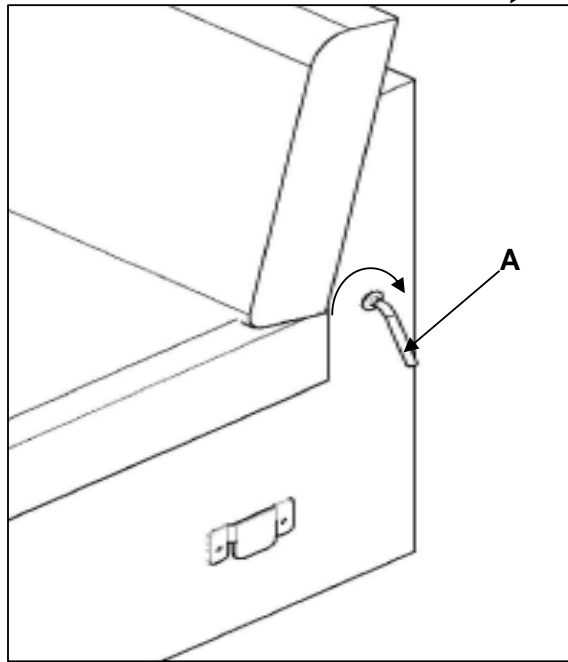
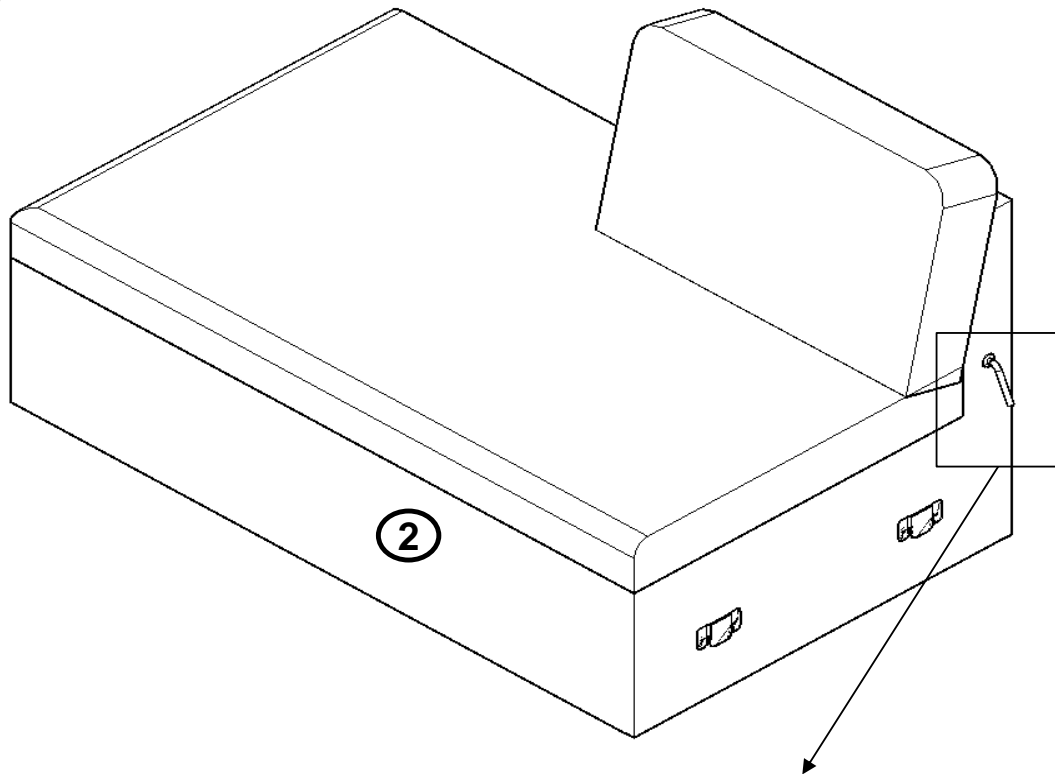
NEW MS

•Nr •No •N° •Homen •C •Sz

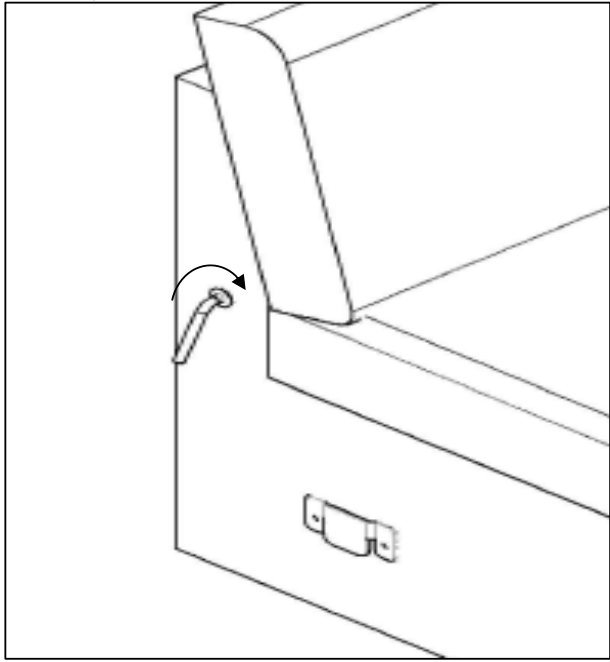
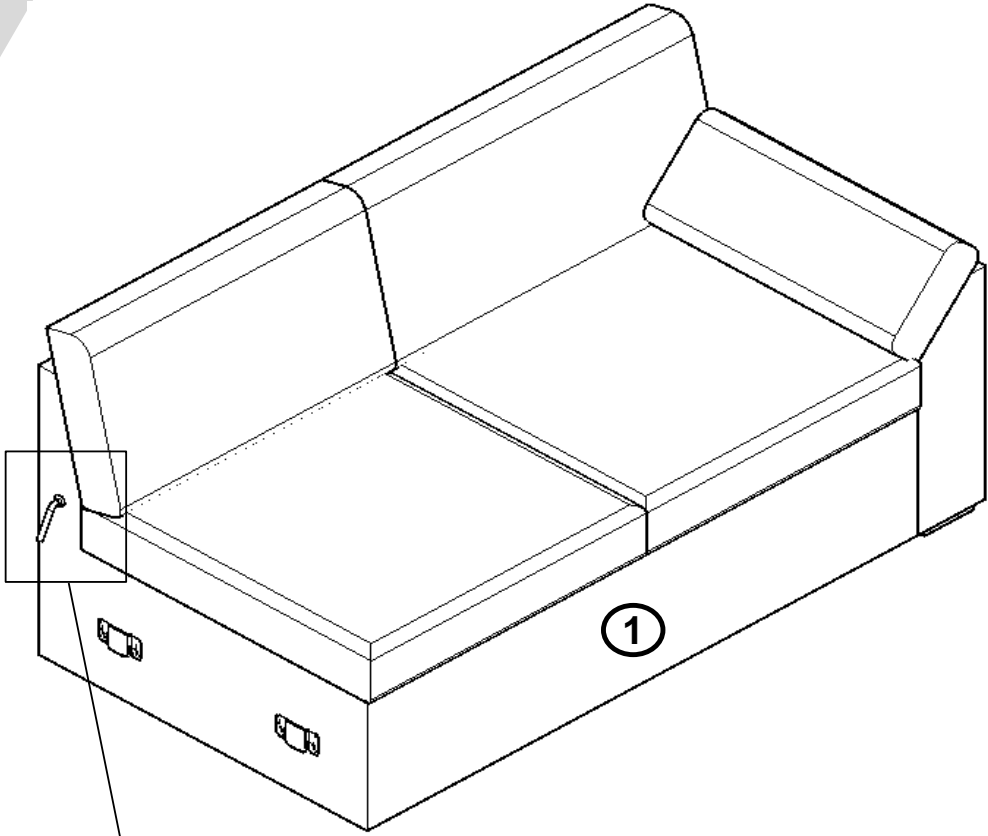
62094961, 42478459, 19081726, 69878317, 61294153, 33757838,  
 47238411, 69788769, 37284919, 86819725, 26500668, 23559309,  
 93336721, 89330119

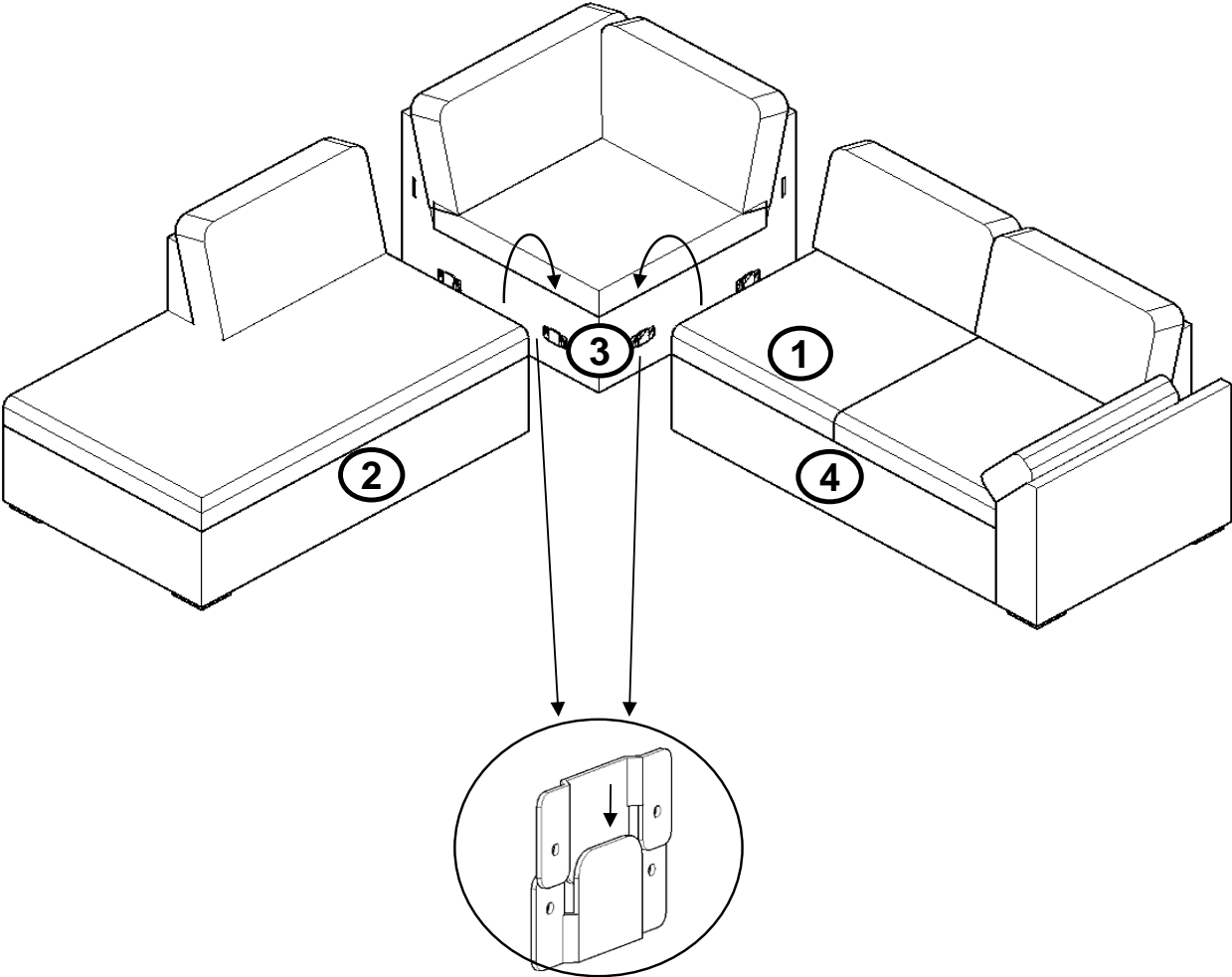


1



2





4

