



D Montageanleitung

F Notice de montage

NL Handleiding voor de montage

CZ Montážní návod

HU Szerelési útmutató

TR Montaj talimatı

GB Assembly instructions

I Istruzione di montaggio

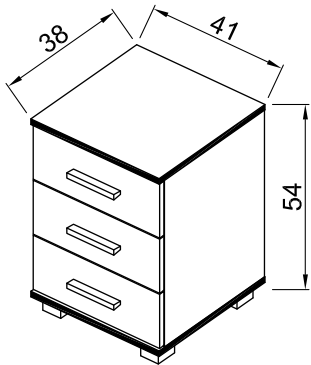
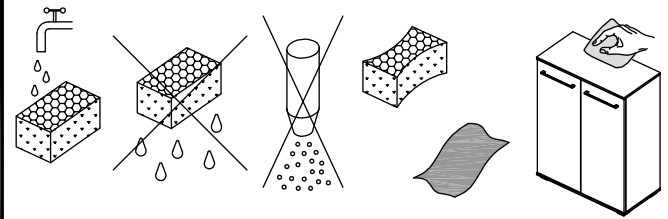
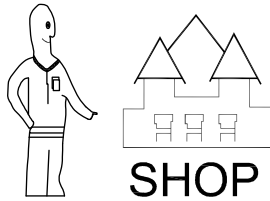
PL Instrukcja montaży

SK Návod na montáž

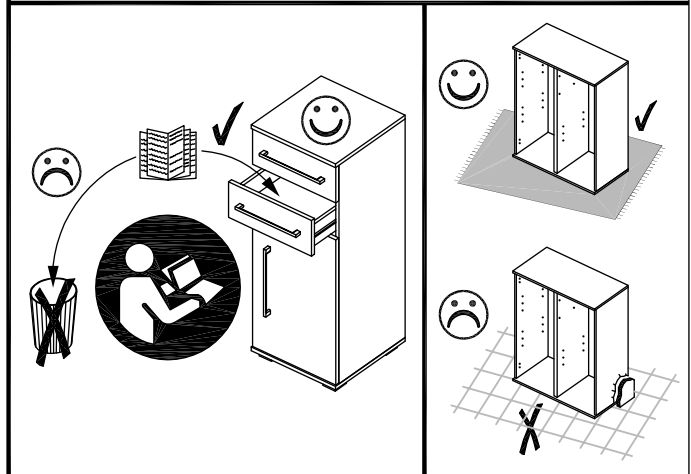
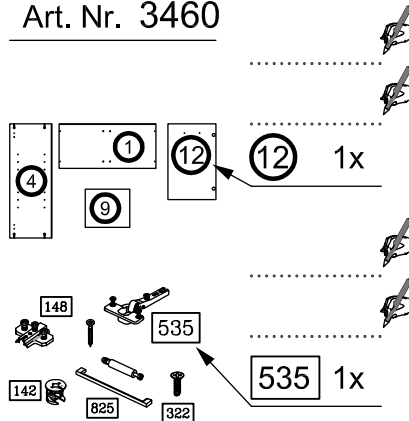
RO Instrucțiuni de montaj

RU ИНСТРУКЦИЯ ПО МОНТАЖУ

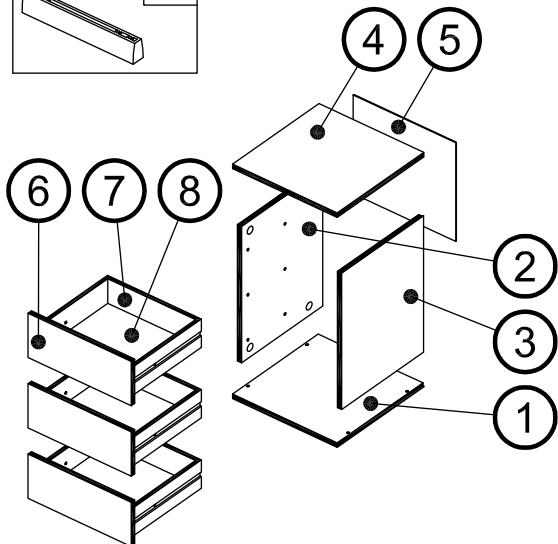
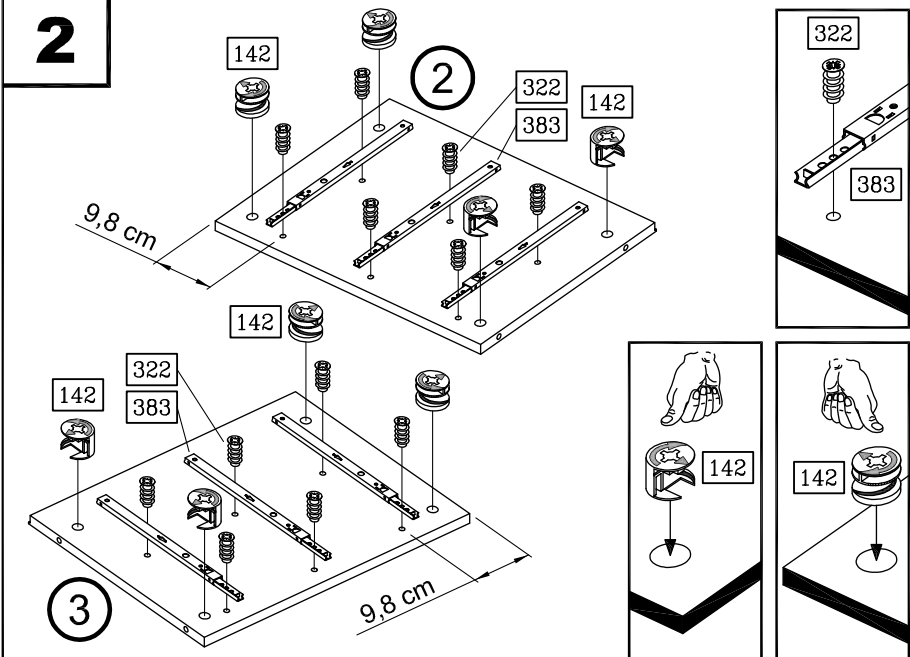
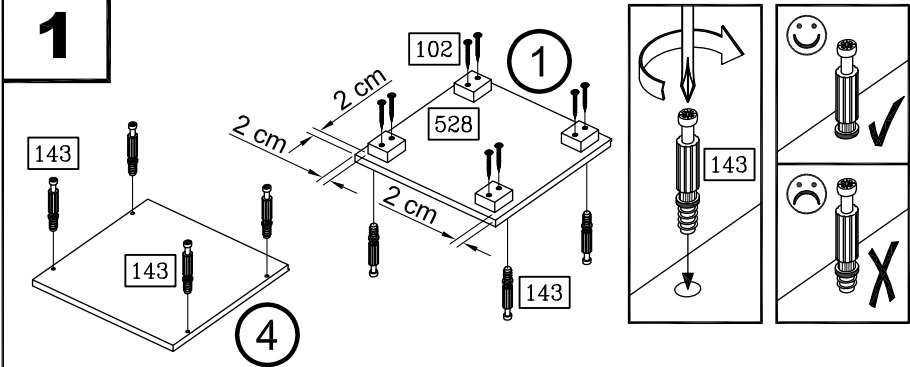
Art. Nr. 3460

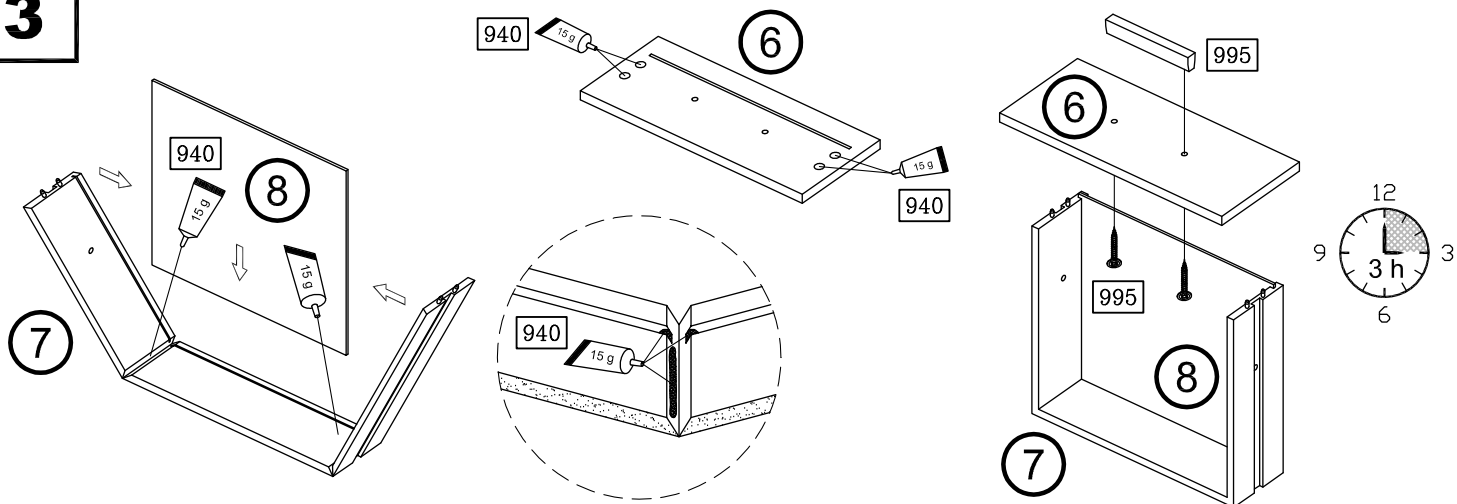
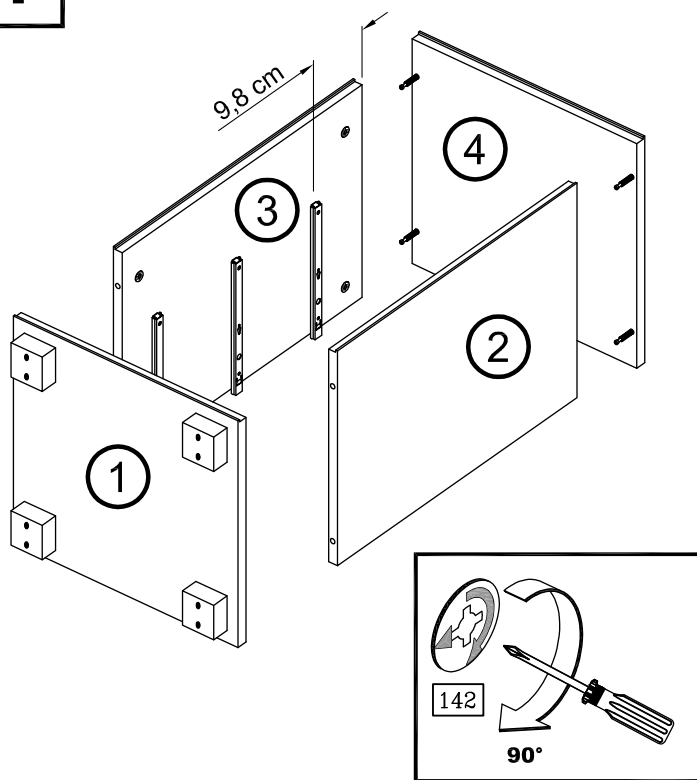
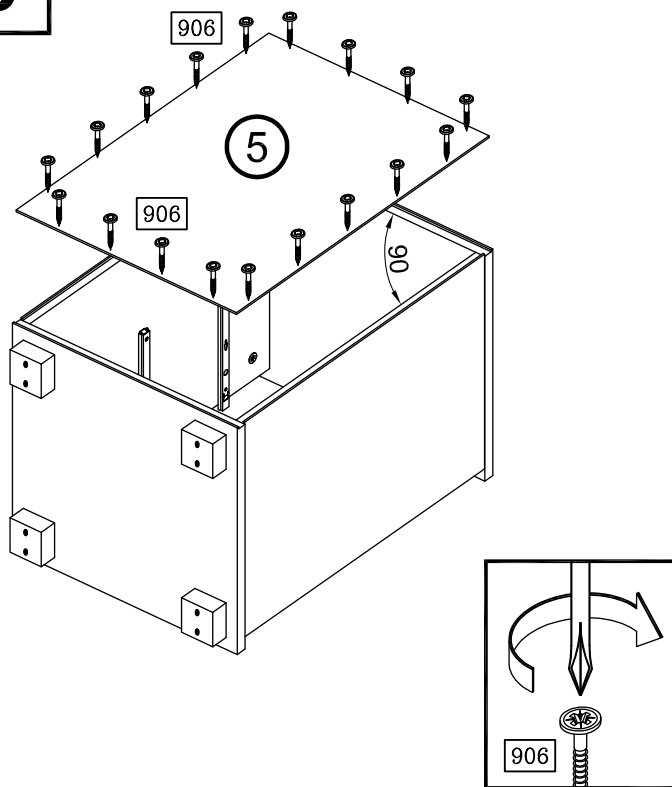
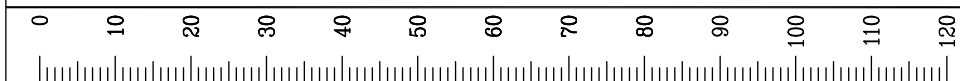
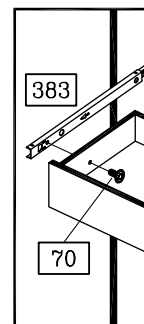
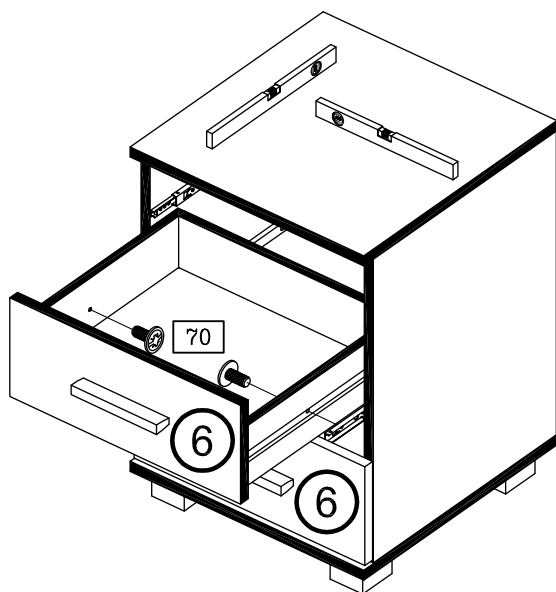


Art. Nr. 3460



70 6x	102 8x	142 8x
M4 x 9	3,5 x 35	Ø 15 x 11,5
143 8x	322 12x	383 6x
6 x 44	6,3 x 13	217 mm
528 4x	906 28x	940 15 g 2x
	2,7 x 20	
995 3x		



3**4****5****6**

3460-1301

2/2