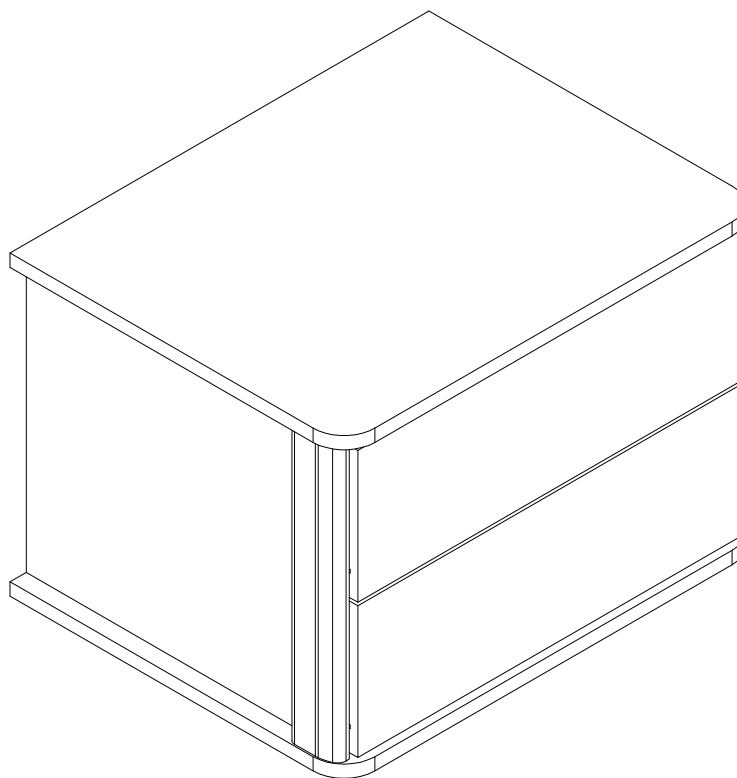
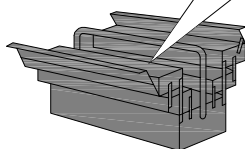
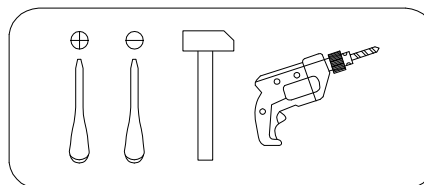
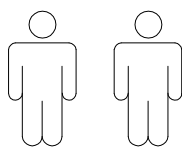


Art. Nr. 7288 5745, 3347 0412

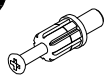

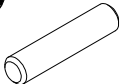
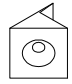

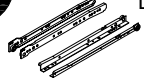

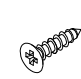
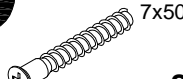
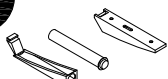
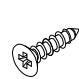
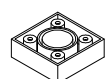

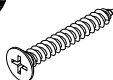
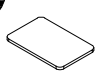
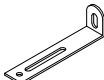
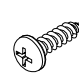



LKZ 41164



- | | |
|---|-------------------------------------|
| (D) Montageanleitung | (GB) Assembly instructions |
| (FR) Notice de montage | (IT) Istruzioni di montaggio |
| (NL) Handleiding voor de montage | (PL) Instrukcja montazu |
| (CZ) Montážní návod | (SK) Návod na montáž |
| (HU) Szerelési útmutató | (RO) Instrukțiuni de montaj |
| (TR) Montaj talimati | (RU) Инструкция по монтажу |



0
10
20
30
40
50
60
70
80
90
100

A 090913  7x32 x16	B 000146  15x12 x16	C 000151  8x35 x8	D 135021  x8	E 000759  3x20 x8	F 168849  L350 x2
G 235593  6x8 x8	H 000767  3x13 x12	I 101608  7x50 x8	J 156593  x2	K 000762  3.5x13 x4	L 177473  x4
M 010942  4x16 x16	N 038912  4x30 x6	O 230041  22x16 x4	P 155999  x1	Q 000754  3.5x16 x2	R 090185  4.5x45 x1
S 013859  8x40 x1	T 238965  x1				

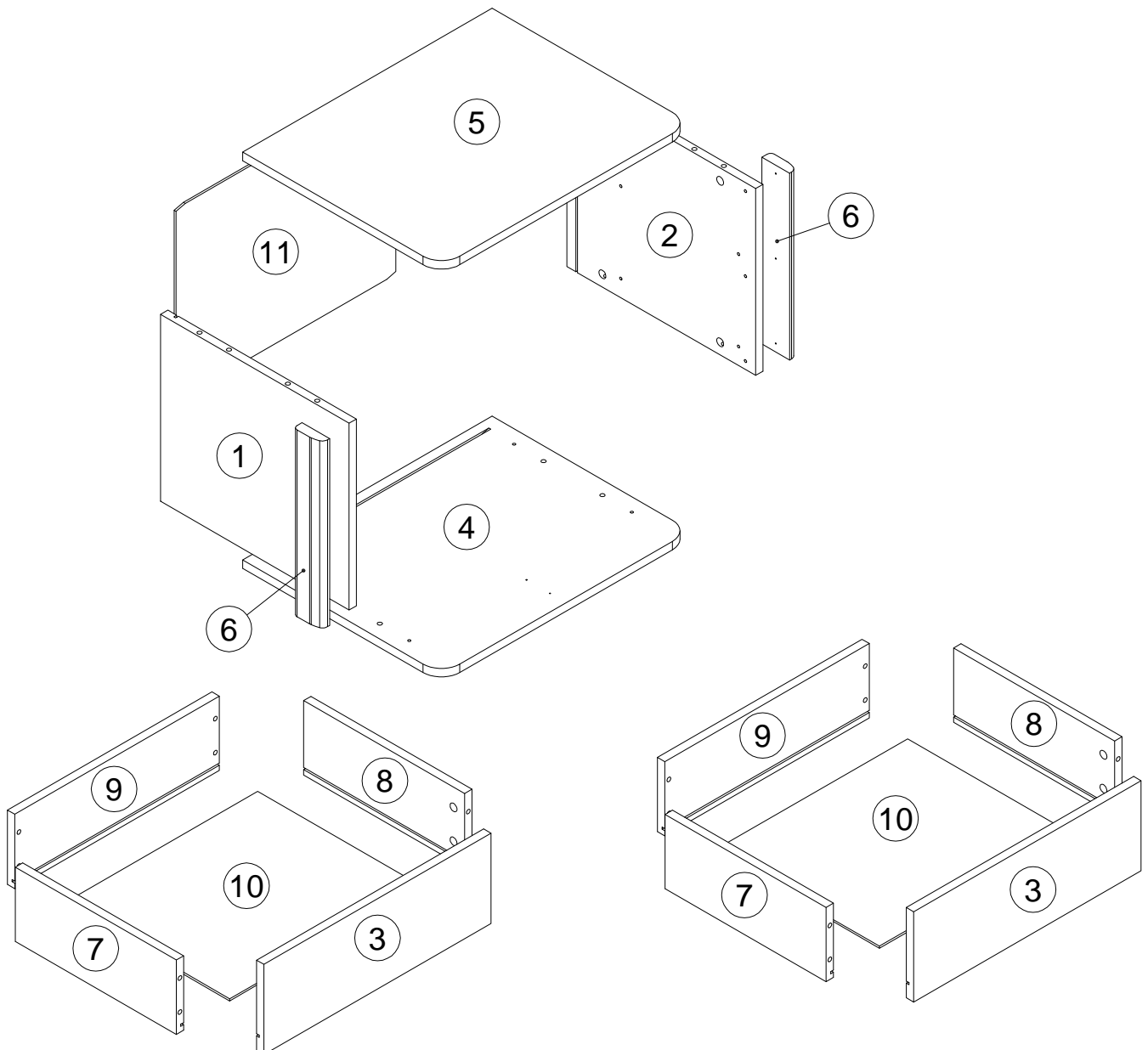
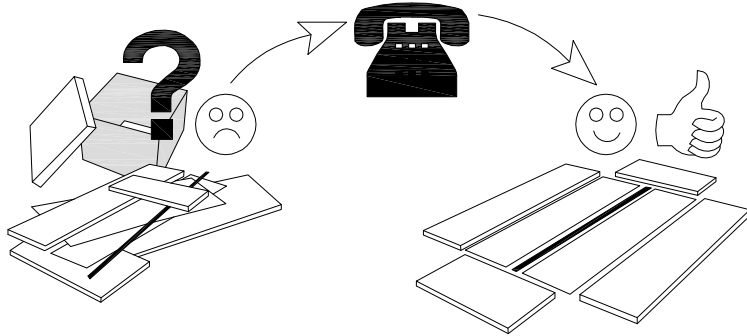
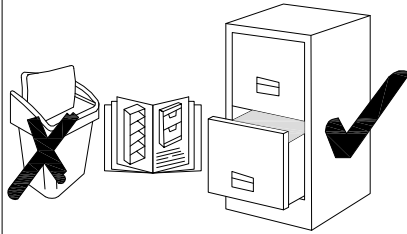
N	Size/MaB (mm)	Qty	✓	N	Size/MaB (mm)	Qty	✓
1	352x410x16	1		6	352x60x19	2	
2	352x410x16	1		7	350x140x16	2	
3	494x170x16	2		8	350x140x16	2	
4	542x432x16	1		9	445x140x16	2	
5	542x432x16	1		10	421x360x3	2	
				11	478x362x3	1	

Service - Dienstverlening - Serwis - Servis - Сервисная служба

Name - Naam - Nazwa - Isim - Название

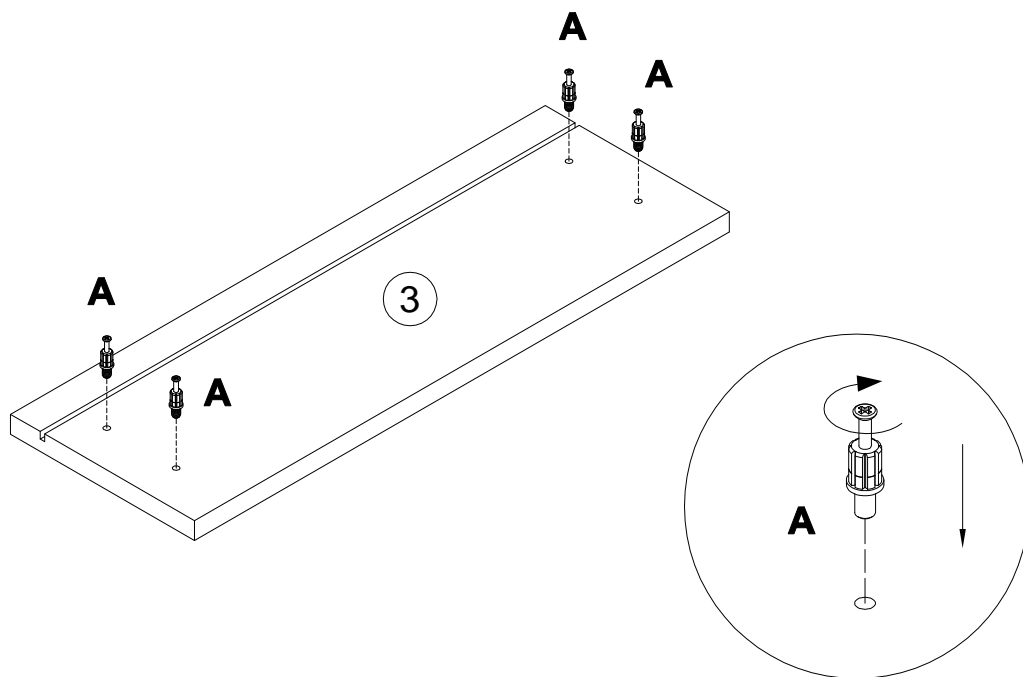
Nr. - No. - Номер

Typ - Type - Тип - Тип



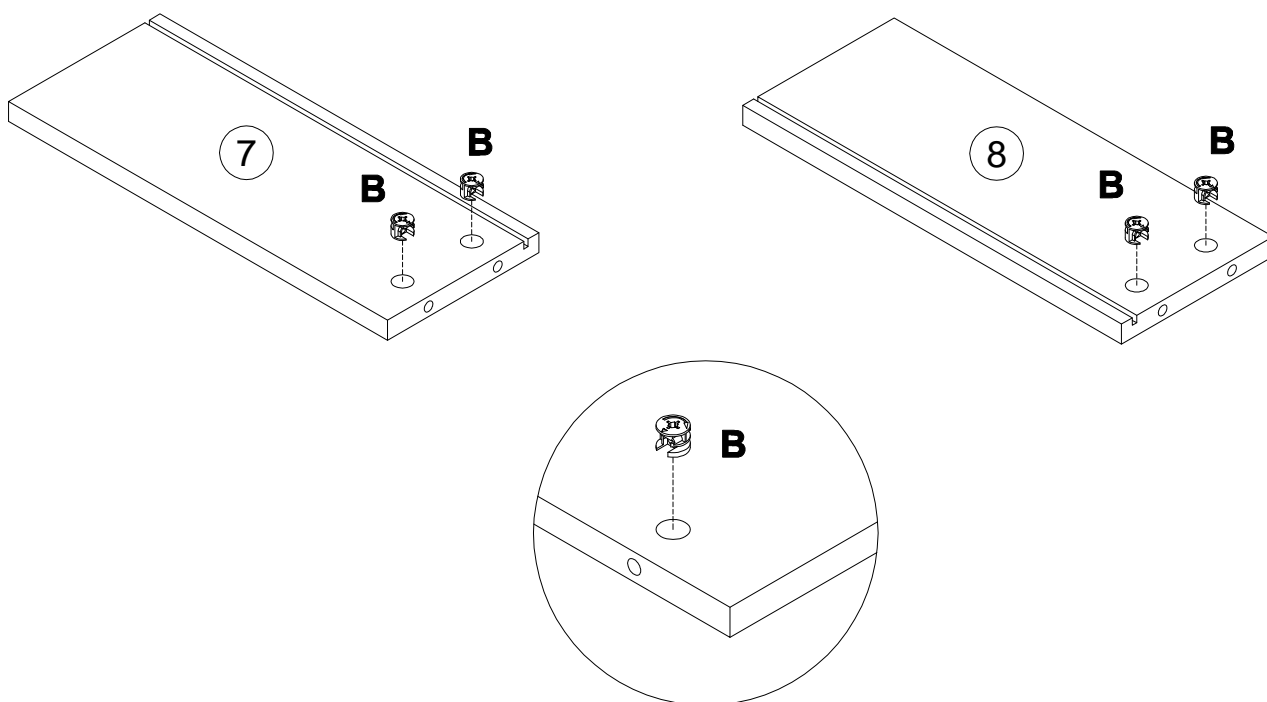
1 x2

A
090913 7x32
x8



2 x2

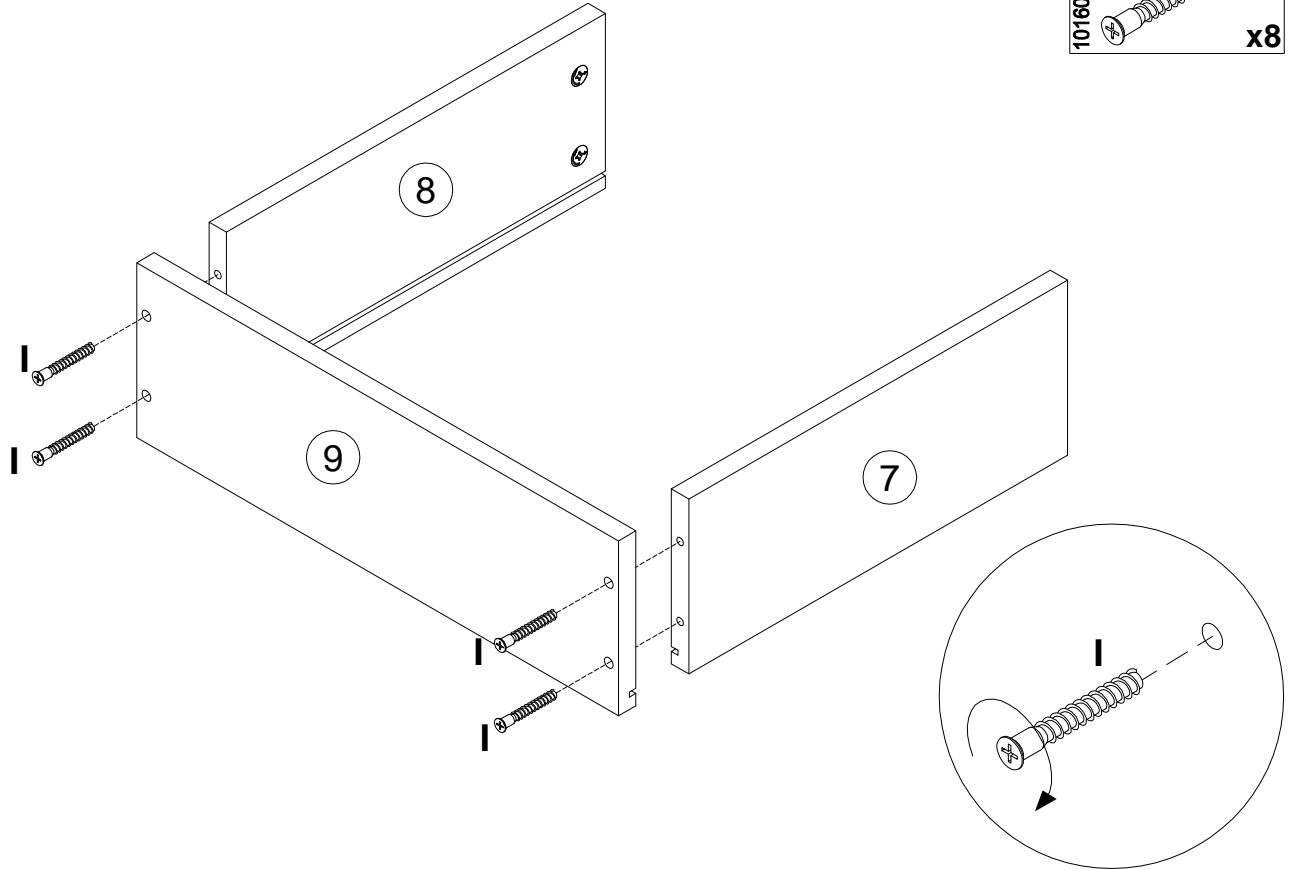
B
000146 15x12
x8



3

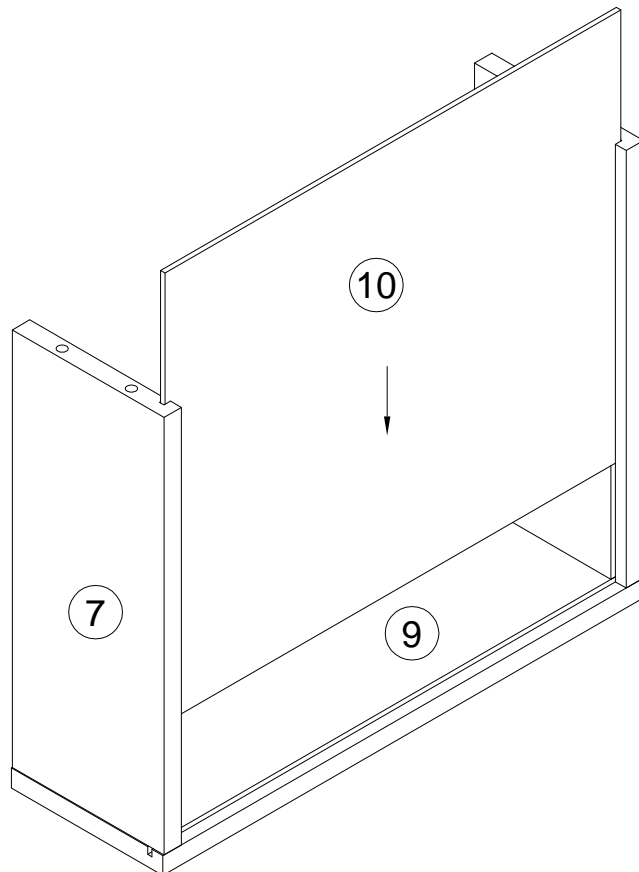
x2

101608 7x50 x8



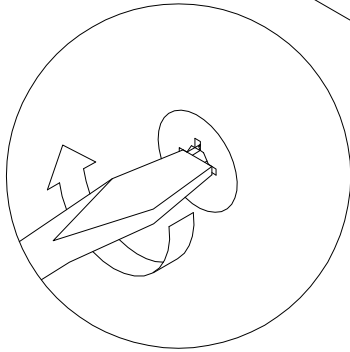
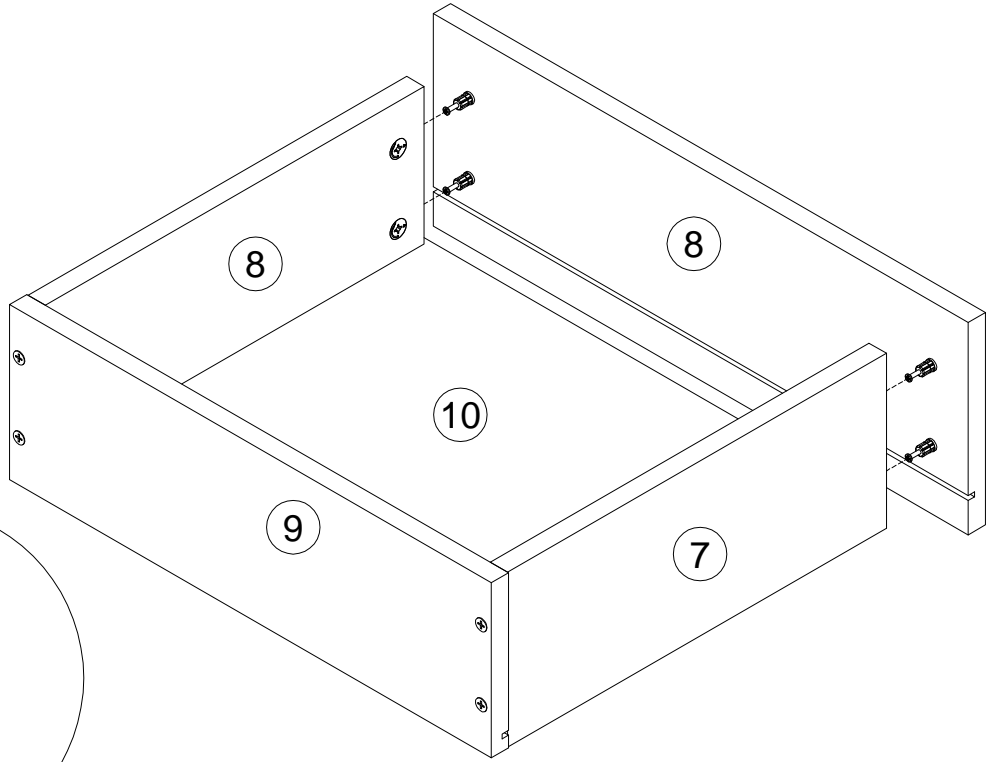
4

x2

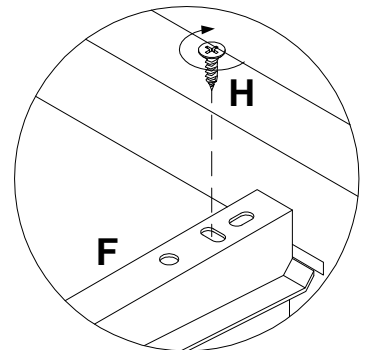
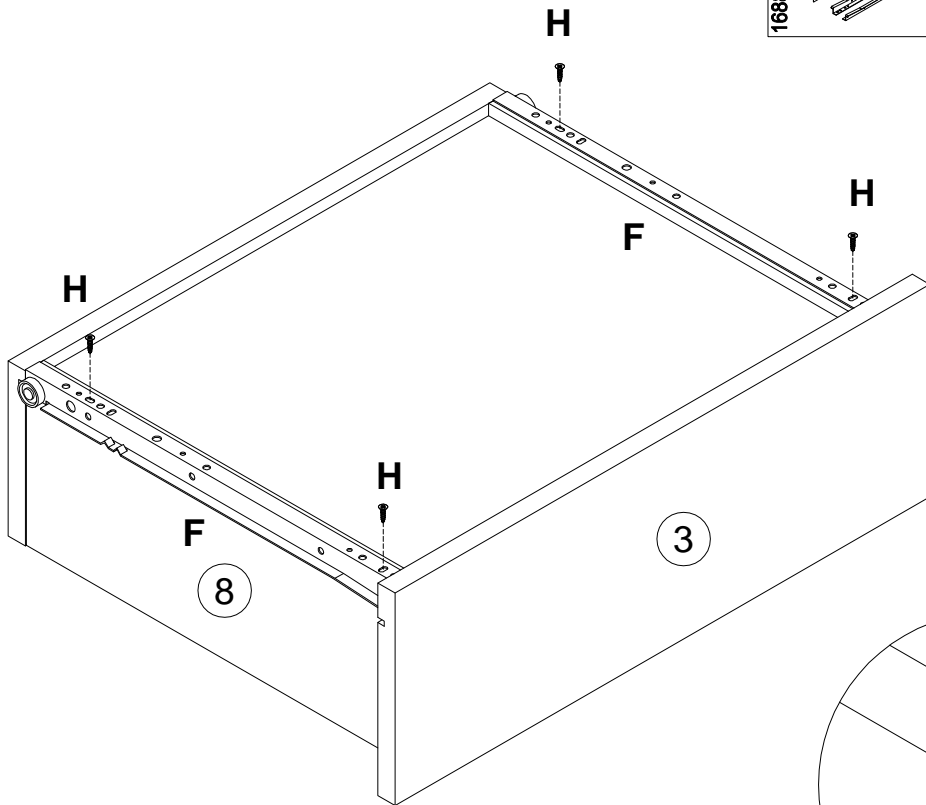
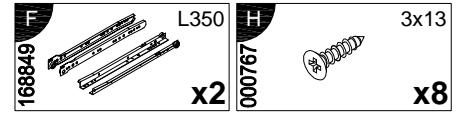


5

5 x2



6 x2

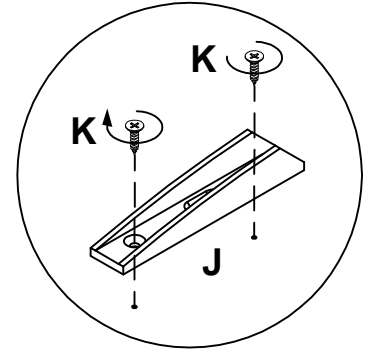
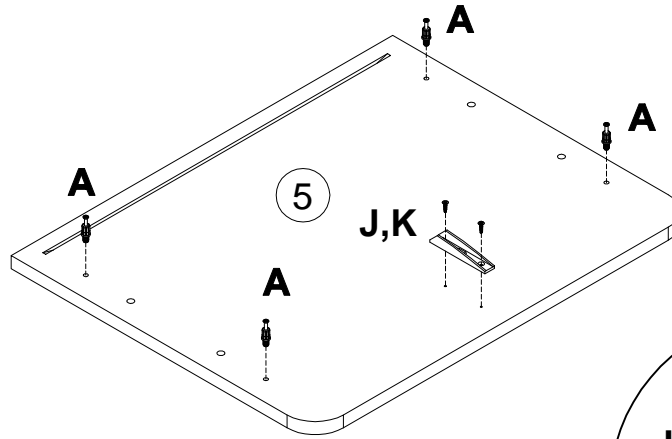
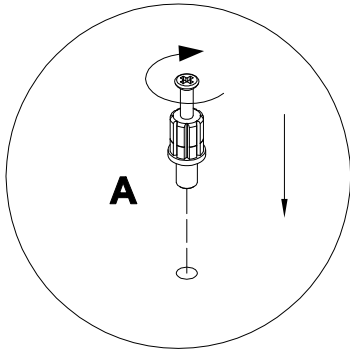


7

A 090913 7x32 x4

J 156593 x1

K 000762 3.5x13 x2

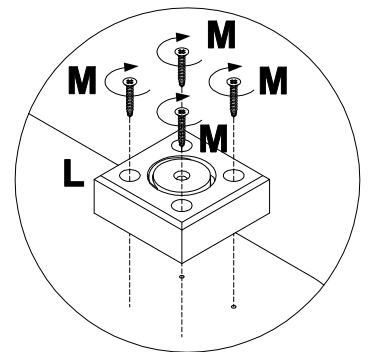
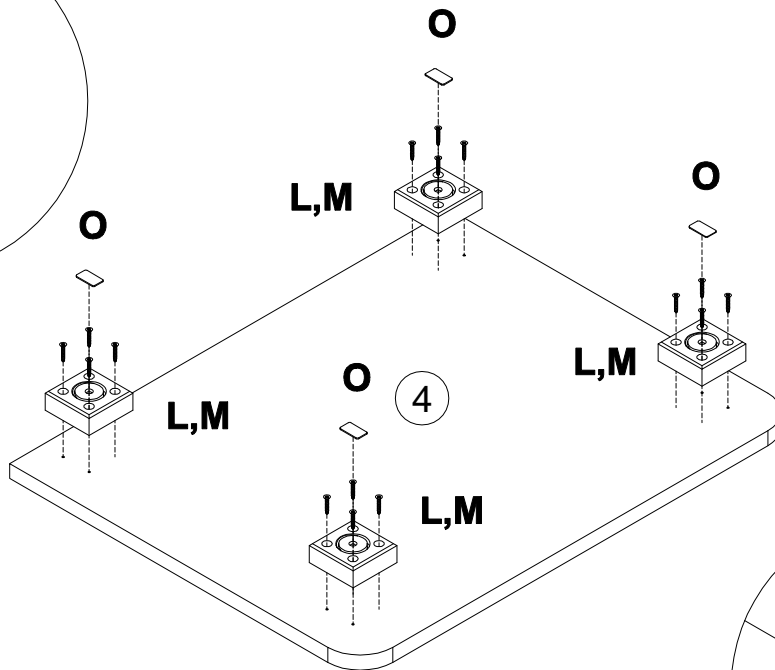
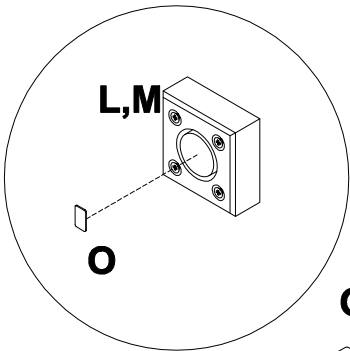


8

L 177473 x4

M 010942 4x16 x16

O 230041 22x16 x4

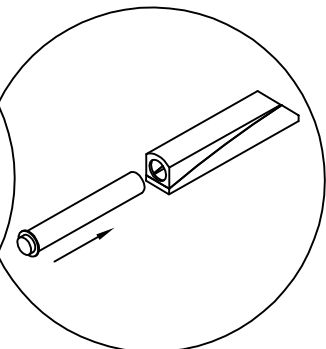
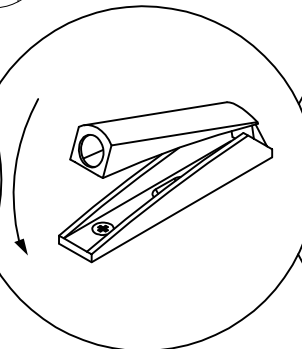
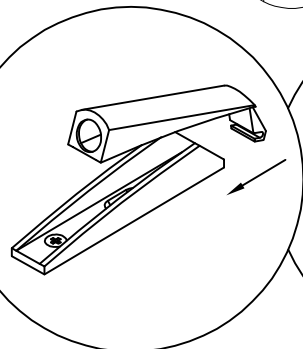
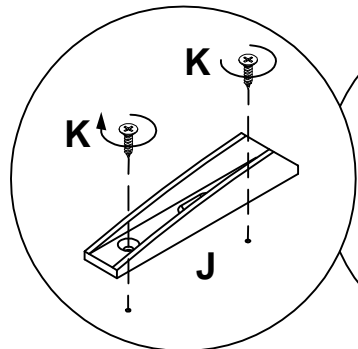
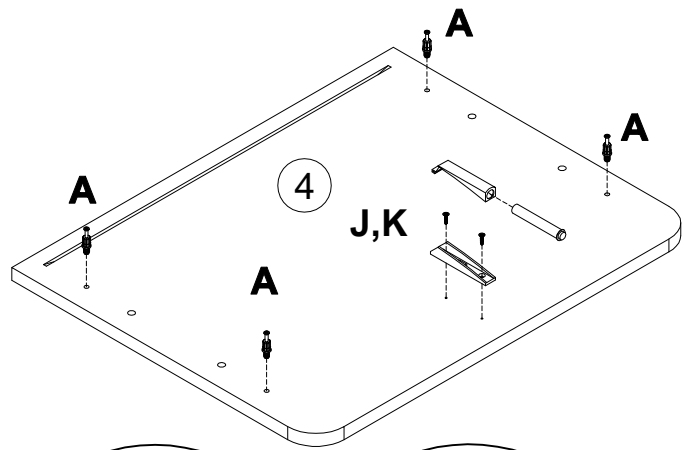
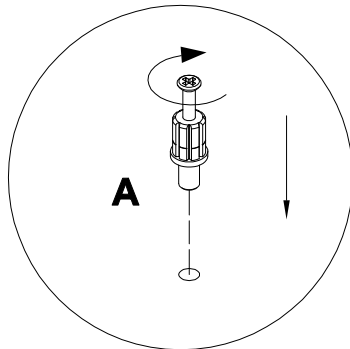


9

A 090913 7x32 **x4**

J 156593 **x1**

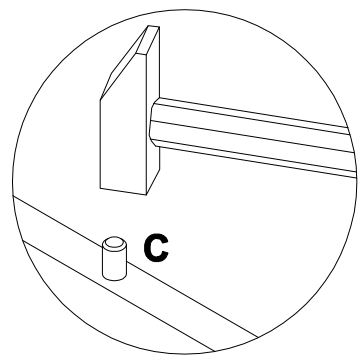
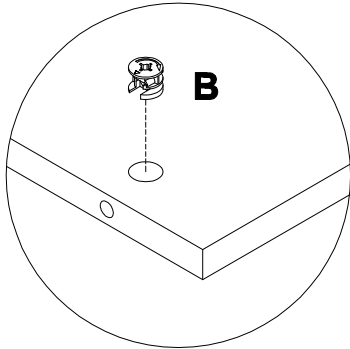
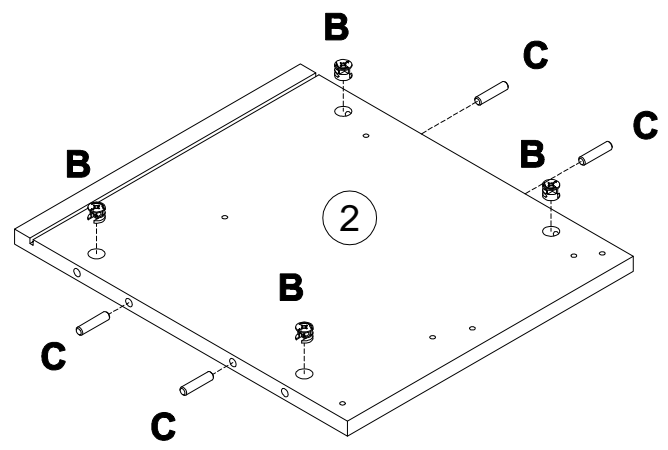
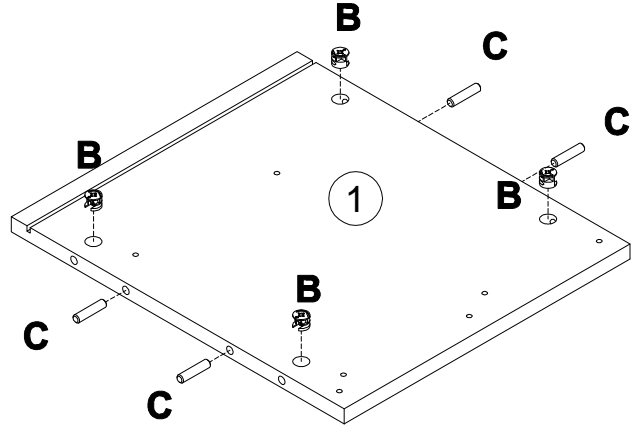
K 000762 3.5x13 **x2**




10

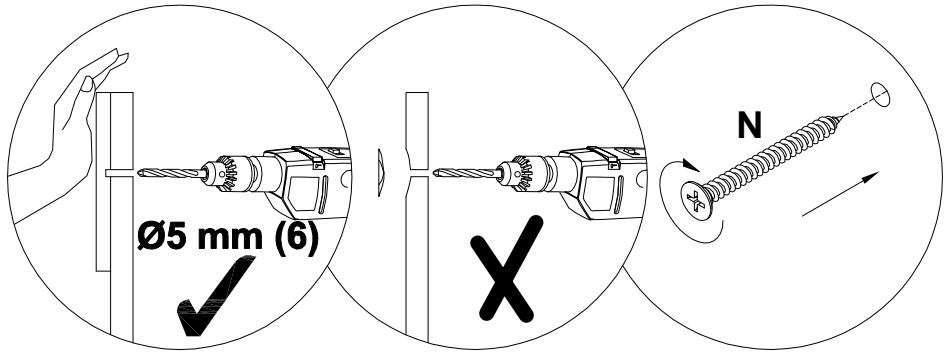
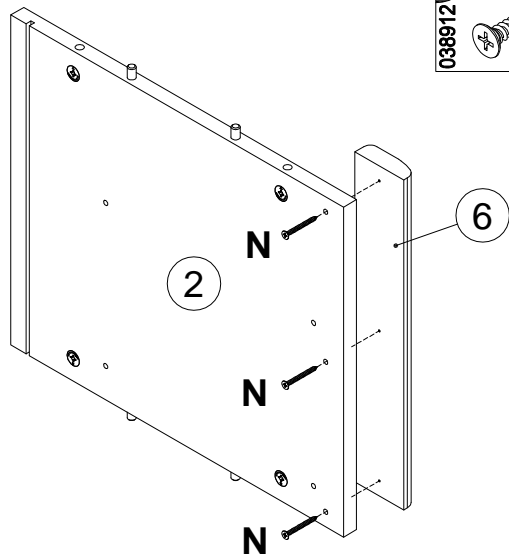
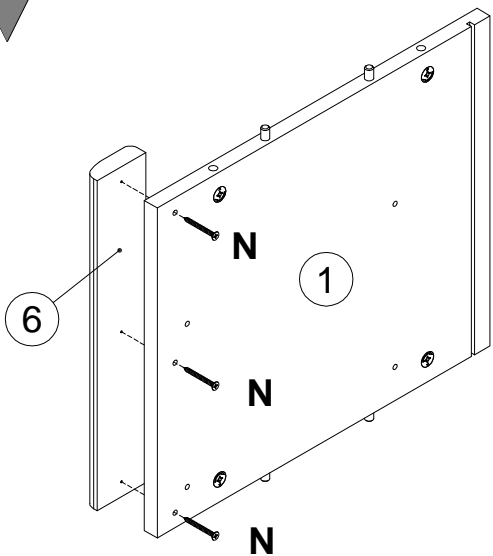
B 000146 15x12 **x8**

C 000151 8x35 **x8**

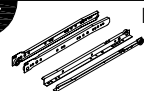

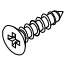


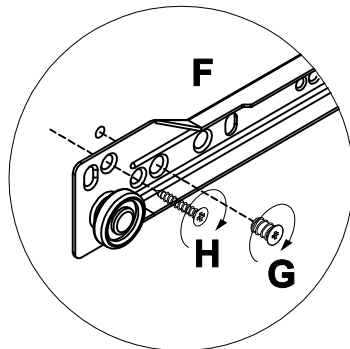
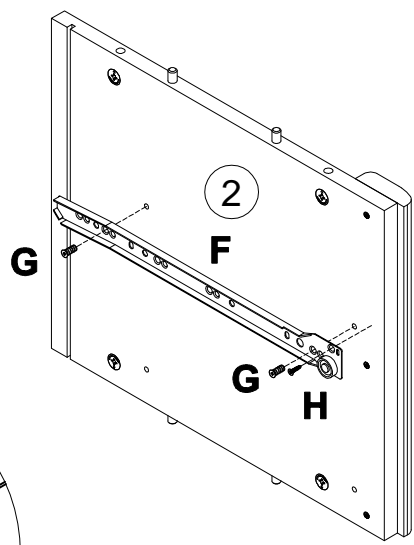
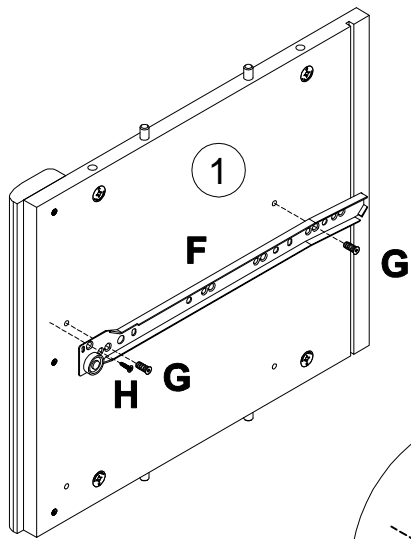
11

N	038912	4x30
		x6

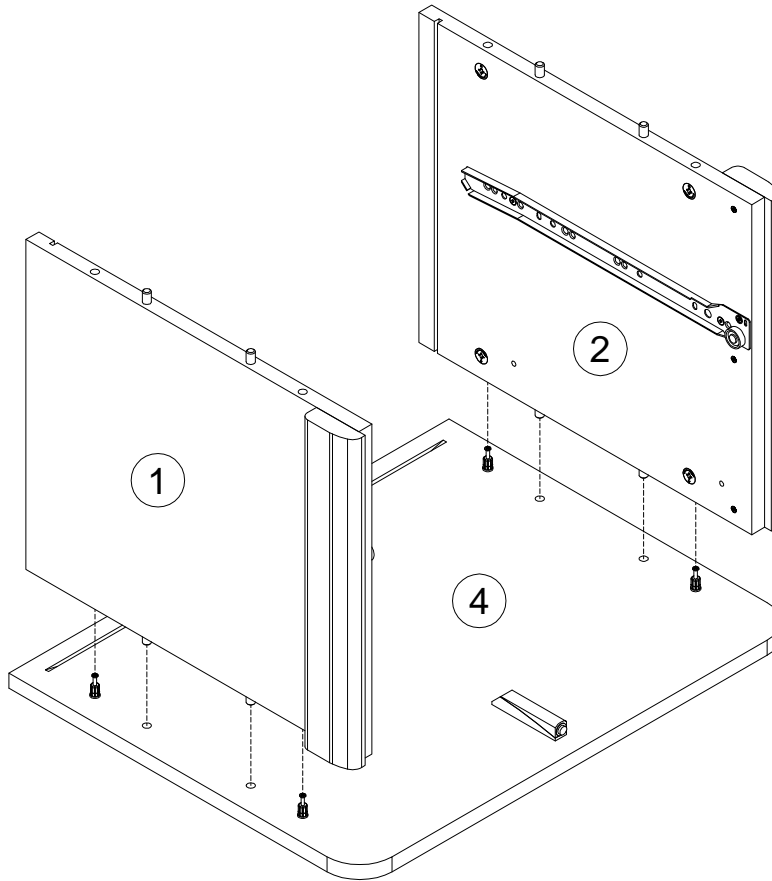


12

F	L350	G	6x8	H	3x13
168849		236593		000767	
	x1		x4		x2

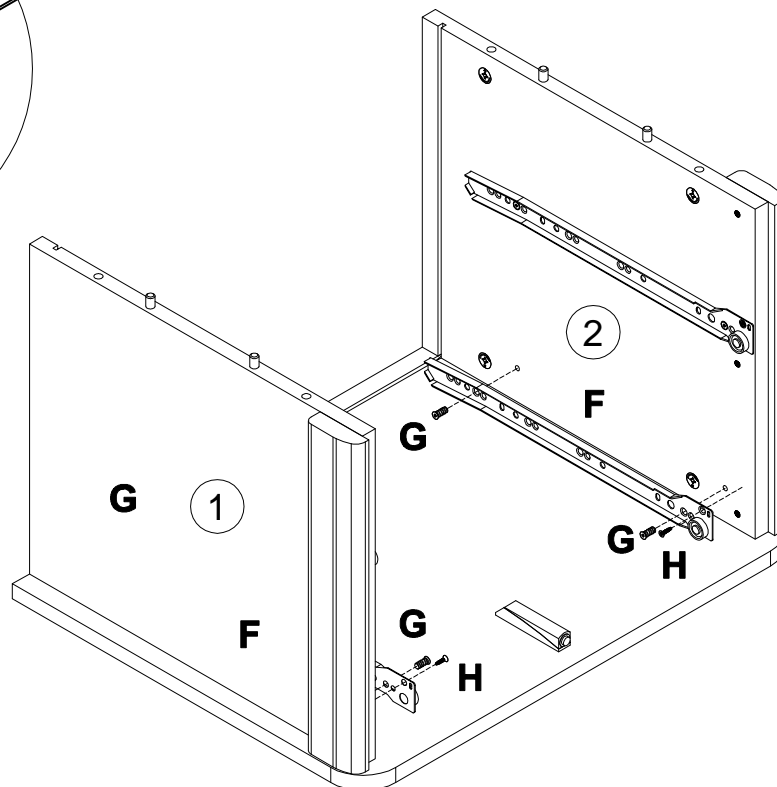
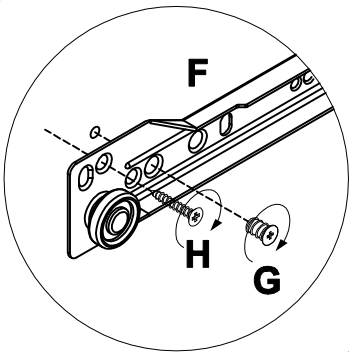


13

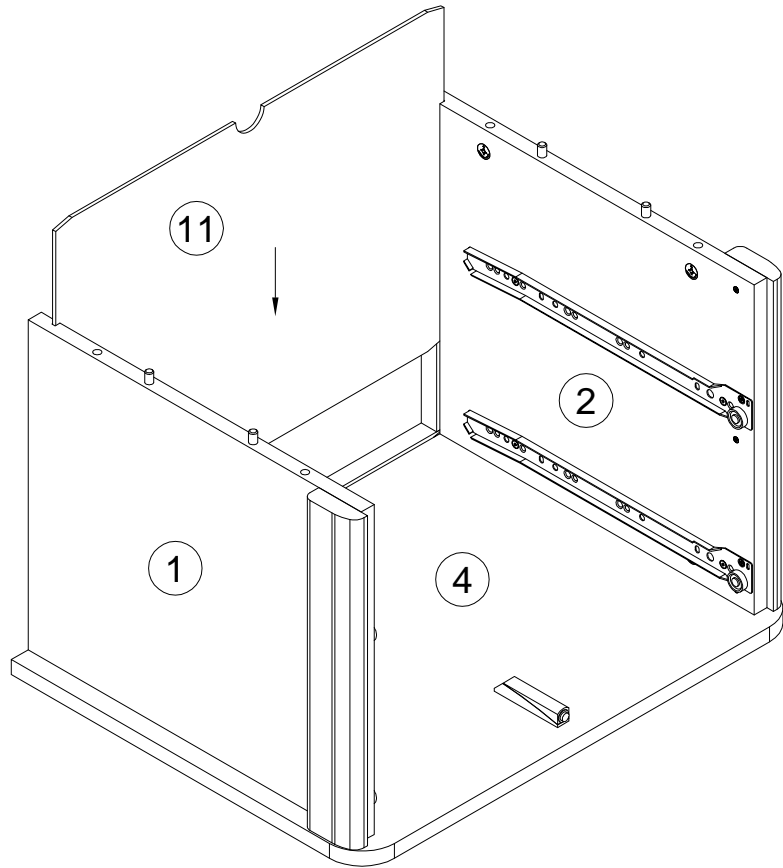


14

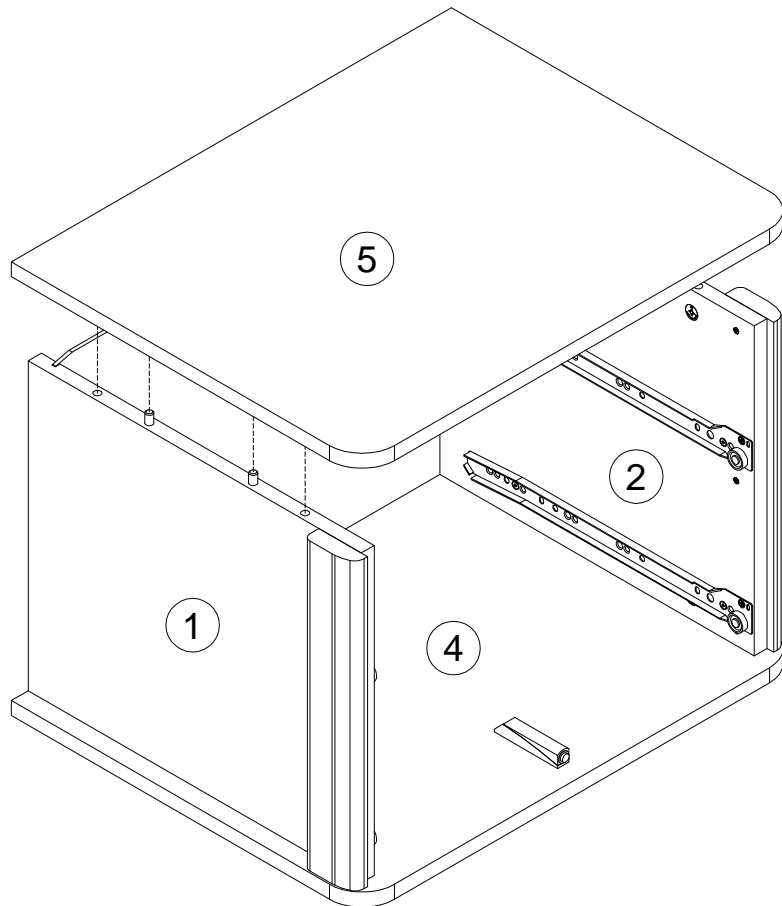
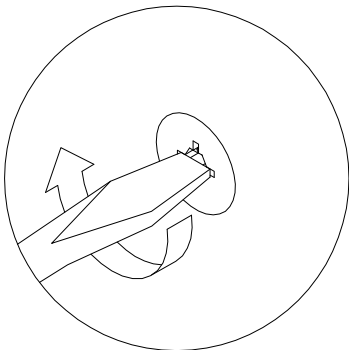
F 168849	L350 x1	G 236593	6x8 x4	H 000767	3x13 x2
--------------------	-------------------	--------------------	------------------	--------------------	-------------------



15

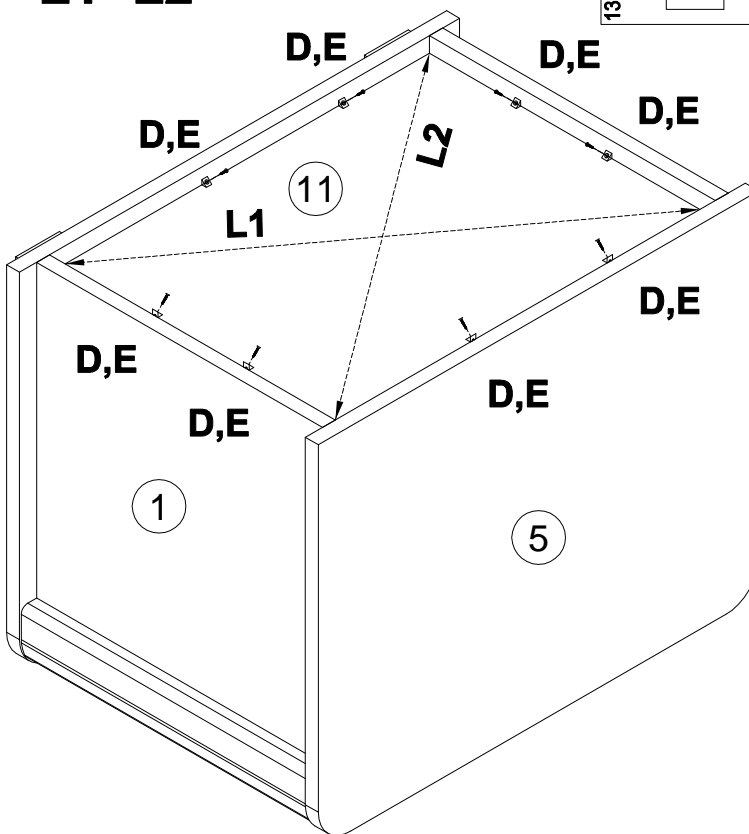
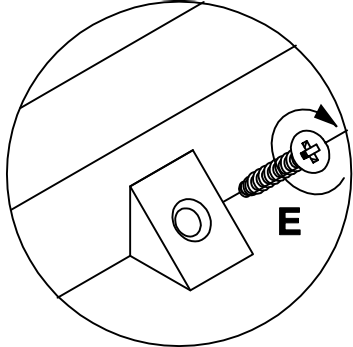
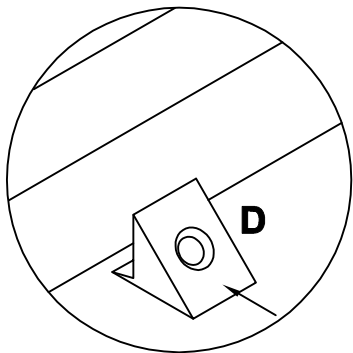
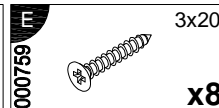
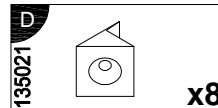


16

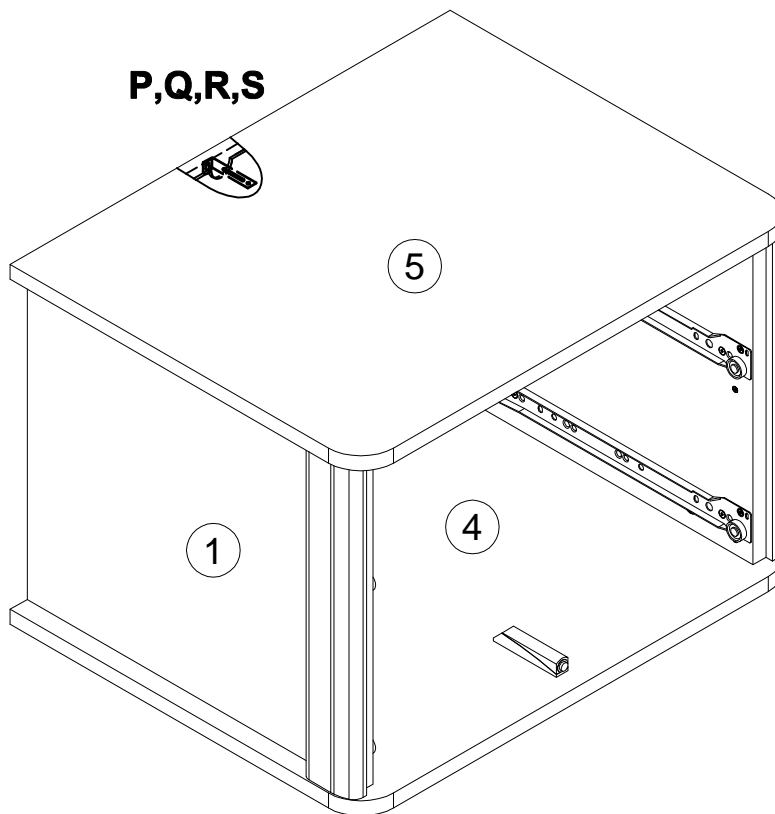
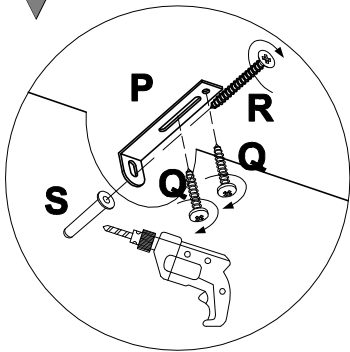
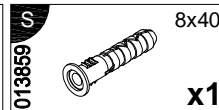
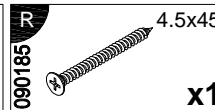
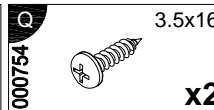
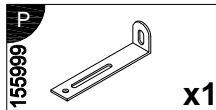


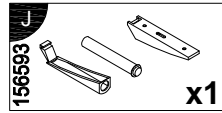
17

L1=L2

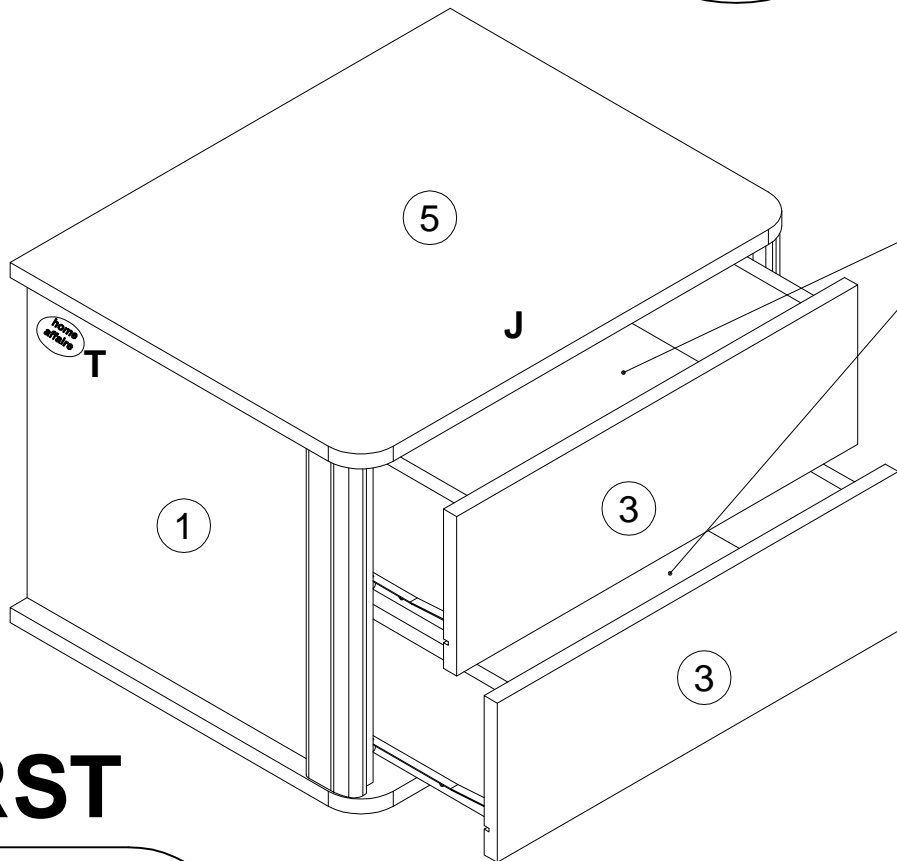
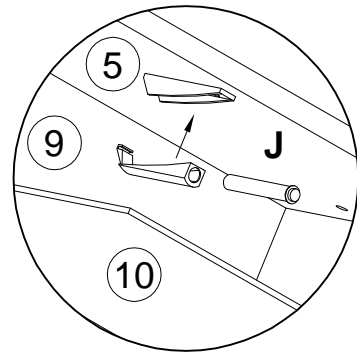


18

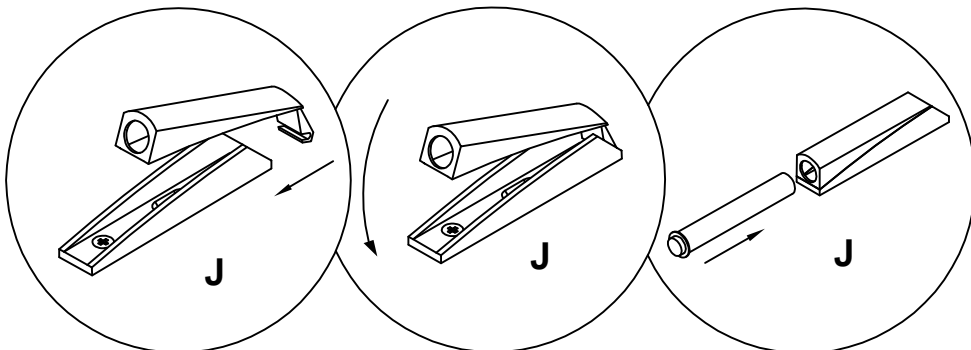
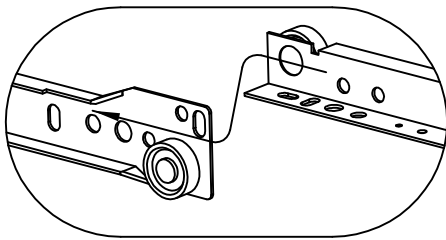




SECOND

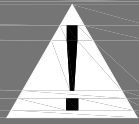


FIRST





Achtung • Attention • Attenzione
Opgelet • Uwaga • Pozor • Figyelem
Atenție • Dikkat • Внимание



(D)	Wandbefestigung dient als Kippschutz – unbedingt anbringen! Bei einigen Wandtypen kann ein Spezialdübel erforderlich sein!
(GB)	The wall fastening serves to prevent tipping – be absolutely sure to mount it! For certain wall types, a special wall plug may be necessary!
(FR)	La fixation murale sert de protection contre le basculement – à installer impérativement ! Pour certains types de murs il faut des chevilles spéciales !
(IT)	Il fissaggio alla parete serve da protezione anti-ribaltamento – attaccarla assolutamente ! Per alcune strutture di parete può essere necessario un tassello speciale !
(NL)	Bevestiging aan de muur dient als kantelbescherming – zeker en vast bevestigen ! Bij enkele muurtypes is een speciale plug misschien vereist !
(PL)	Mocowanie do ściany jest jednocześnie zabezpieczeniem przed przewróceniem – koniecznie zamontować! Do niektórych rodzajów ścian koniecznie zastosować specjalne kołki mocujące.
(CZ)	Montáž na stěnu slouží jako ochrana proti převrhnutí – bezpodmienečně umístěte! Uněkterých typů stěn může být zapotřebí speciální hmoždinka !
(SK)	Upevnenie na stenu slúži ako ochrana proti prevráteniu – bezpodmienečne použite! Pre niektoré druhy stien môže byť potrebná špeciálna hmoždenka !
(HU)	A terméket a falhoz kel rögzíteni, különben az felborulhat! Egyes faltípusoknál speciális tiplit kell használni !
(RO)	Sistemul de fixare la perete servește ca protecție la răsturnare – de montat obligatoriu! Pentru unele tipuri de pereți este posibil să fie necesar un diblu special !
(TR)	Duvardaki sabitleme, devrilmeye karşı bir emniyet tedbiridir ve mutlaka monte edilmelidir! Bazı duvar tiplerinde bunun için özel bir düble gerekli olabilir !
(RU)	Обязательно установите крепление на стене во избежание опрокидывания ! Для некоторых типов стен может потребоваться специальный дюбель !