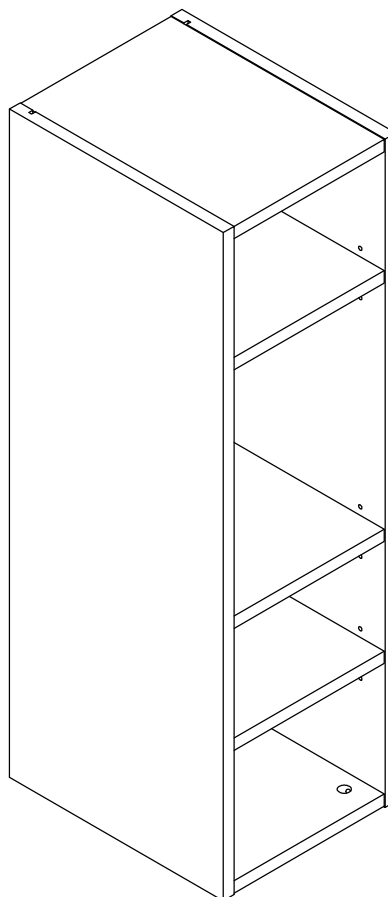
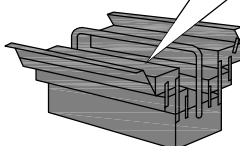
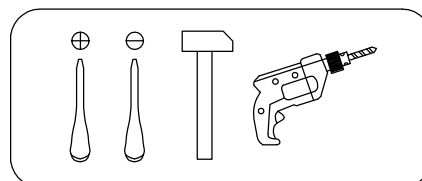
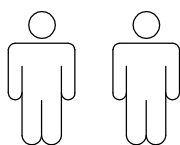


Art. Nr. 1854 3767 / 5248 0446

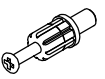

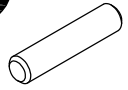

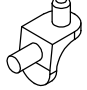
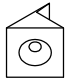
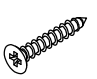

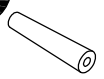
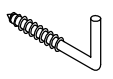
LKZ 41164



- | | |
|---------------------------------------|-----------------------------------|
| D Montageanleitung | GB Assembly instructions |
| FR Notice de montage | IT Istruzioni di montaggio |
| NL Handleiding voor de montage | PL Instrukcja montazu |
| CZ Montážni návod | SK Návod na montáž |
| HU Szerelési útmutató | RO Instrukțiuni de montaj |
| TR Montaj talimati | RU Инструкция по монтажу |



0
10
20
30
40
50
60
70
80
90
100

A 090913  7x32 x12	B 000146  15x12 x12	C 000151  8x35 x8	D 100640  20x0.5 x8	E 125913  x12	F 135021  x6
G 000759  3x20 x6	H 127044  30x11 x2	I 134617  10x50 x2	J 127176  x2		

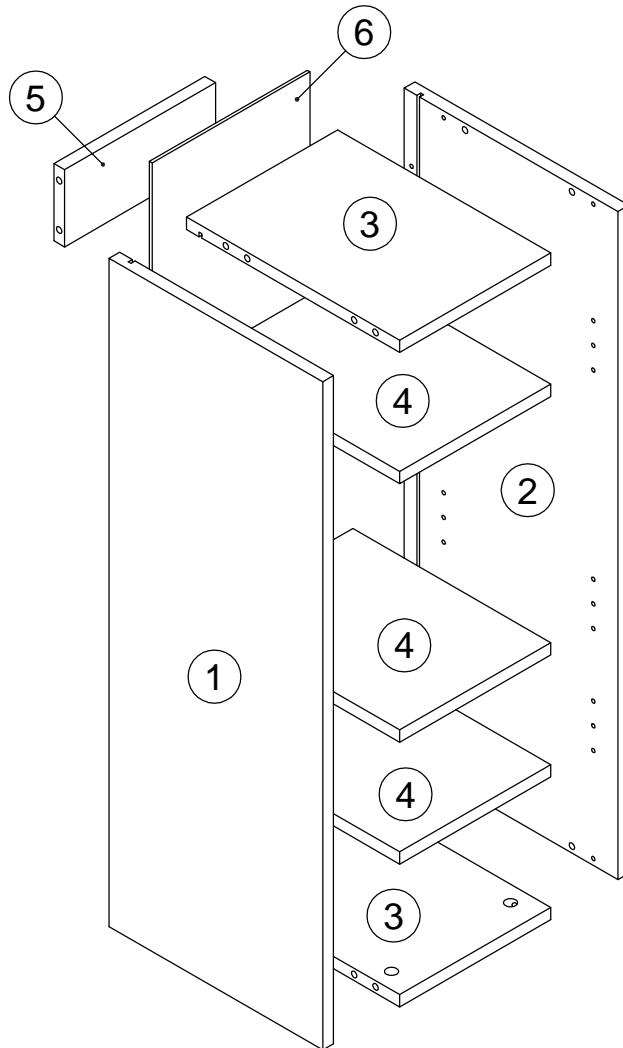
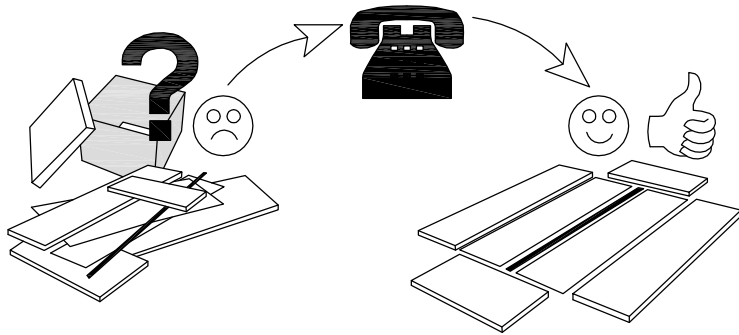
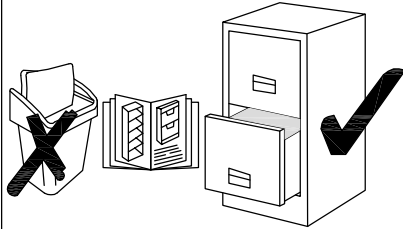
N	Size/MaB (mm)	Qty	✓
1	866x320x16	1	
2	866x320x16	1	
3	226x319x16	2	
4	226x296x16	3	
5	226x100x16	1	
6	842x236x3	1	

Service - Dienstverlening - Serwis - Servis - Сервисная служба


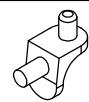
Name - Naam - Nazwa - Isim - Название

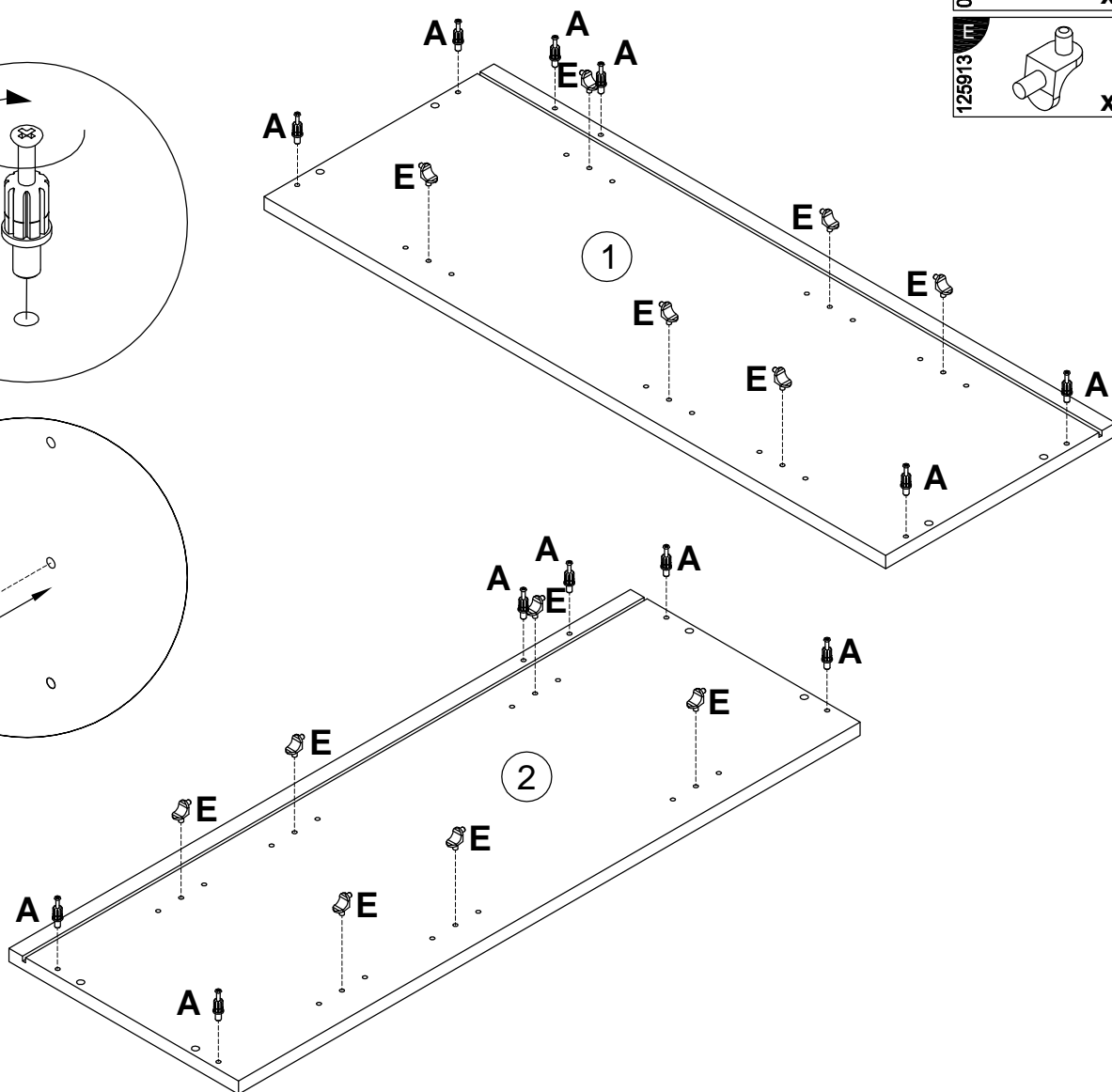
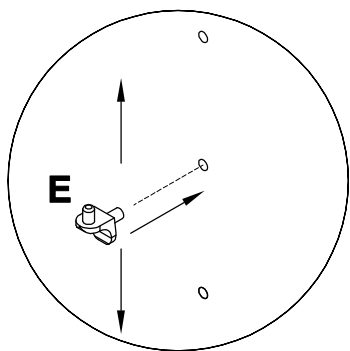
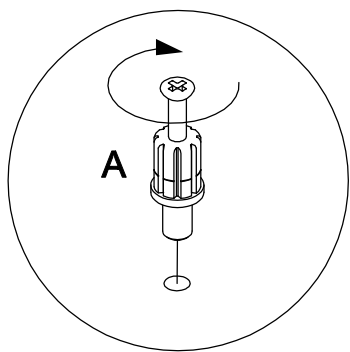
Nr. - No. - Номер

Typ - Type - Тип - Тип





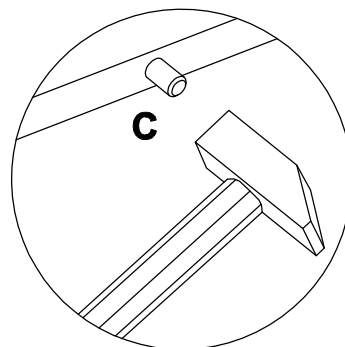
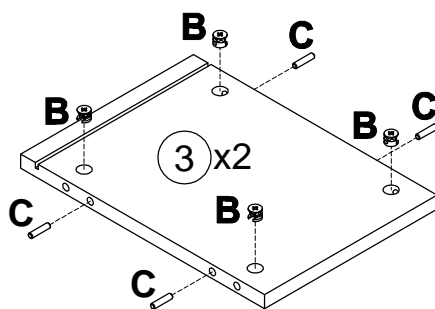
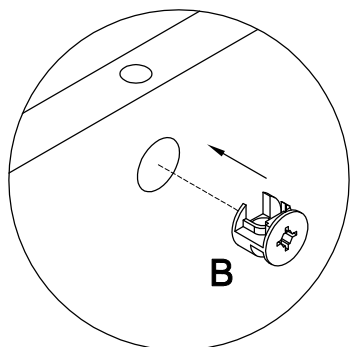
1

A		7x32
090913		x12
E		
125913		x12




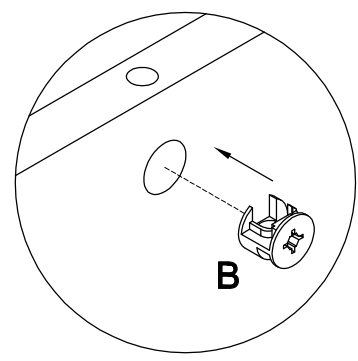
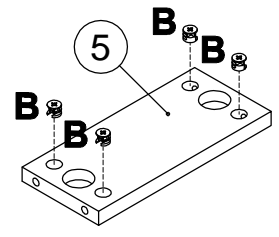
2

B		15x12
000146		x8
C		8x35
000151		x8




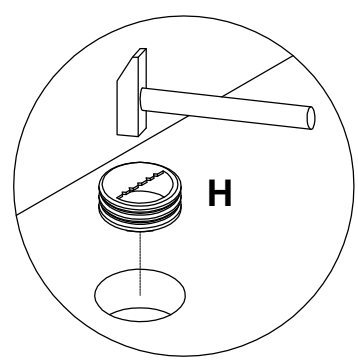
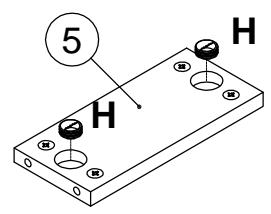
3

B 15x12
000146  **x4**

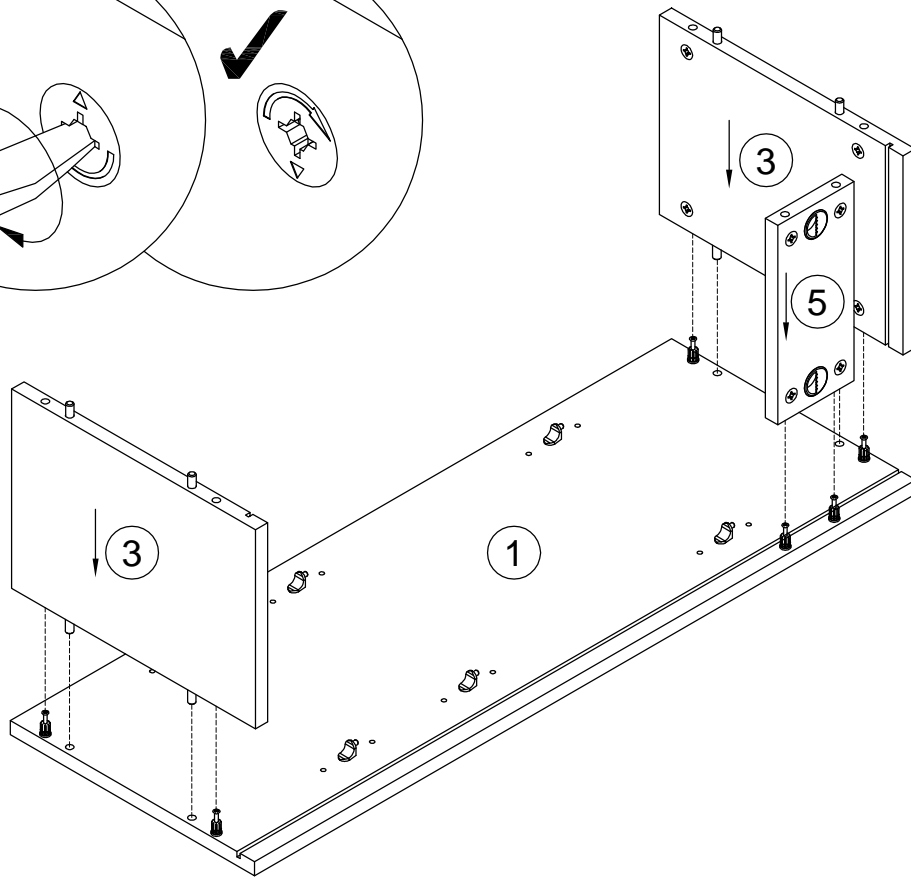
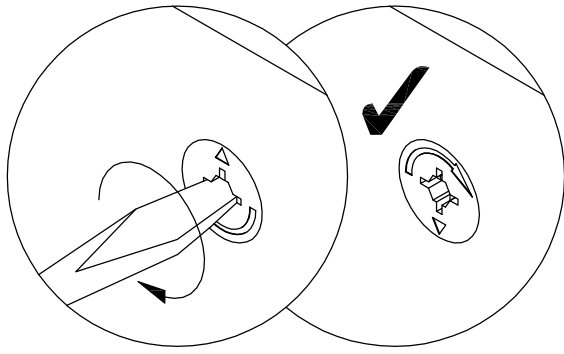


4

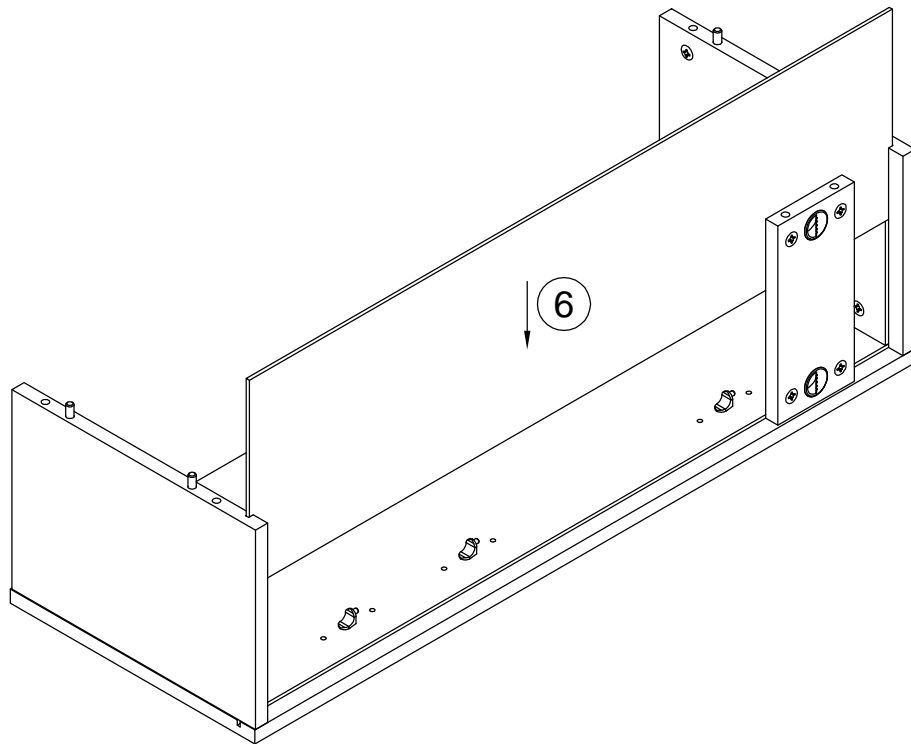
H 30x11
127044  **x2**



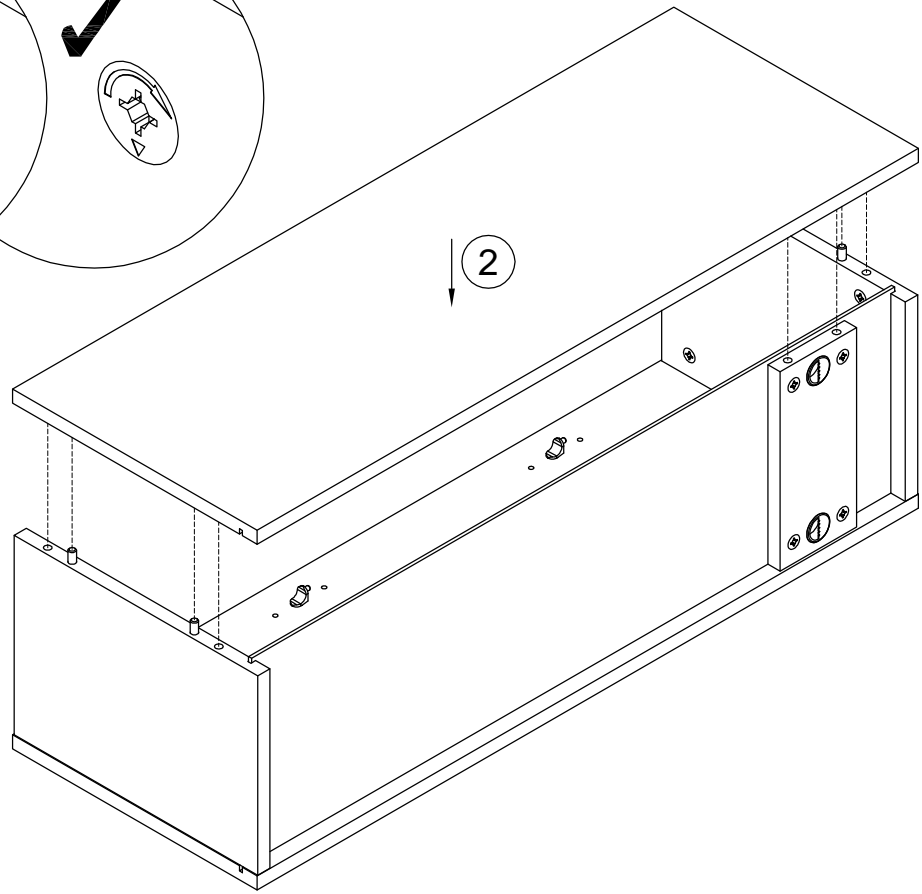
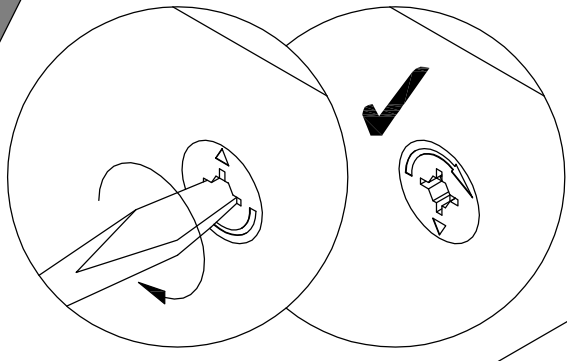
5



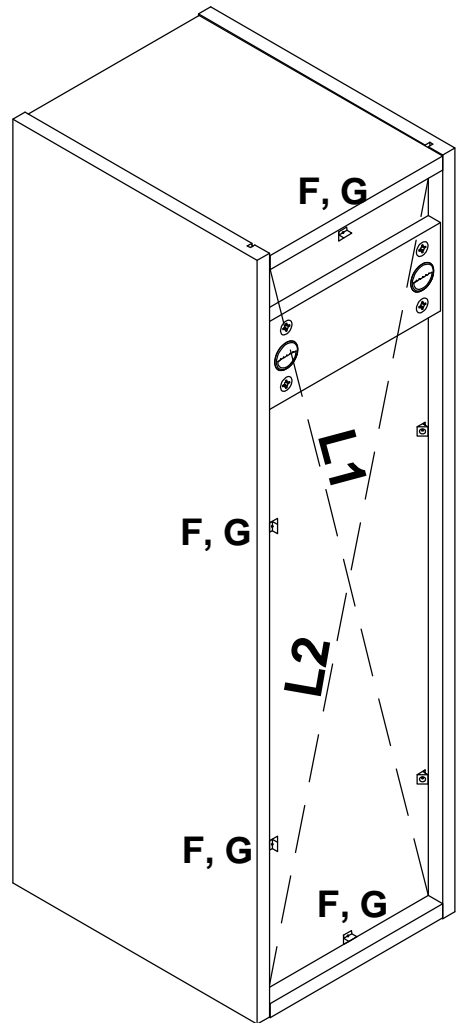
6



7

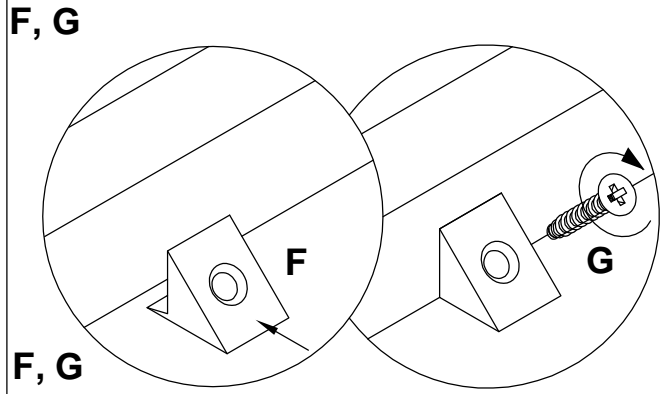


8

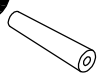
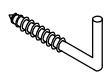


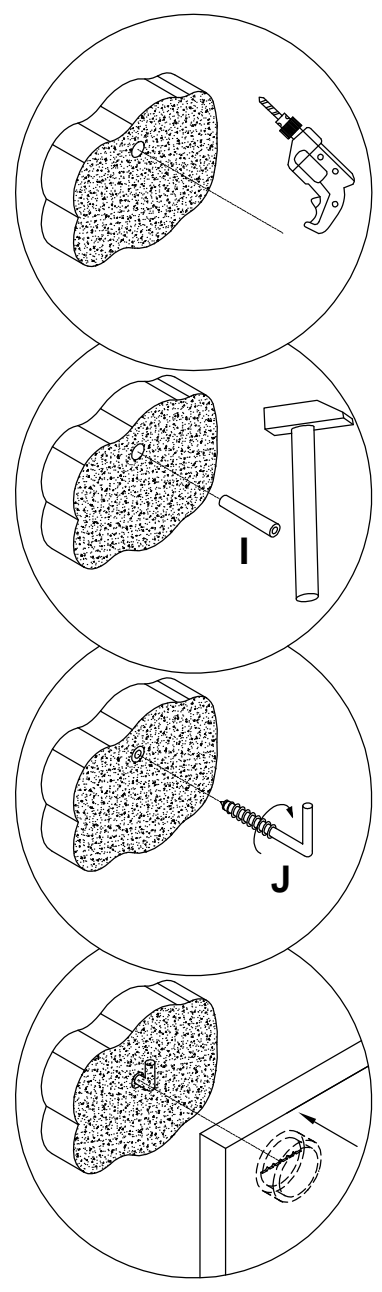
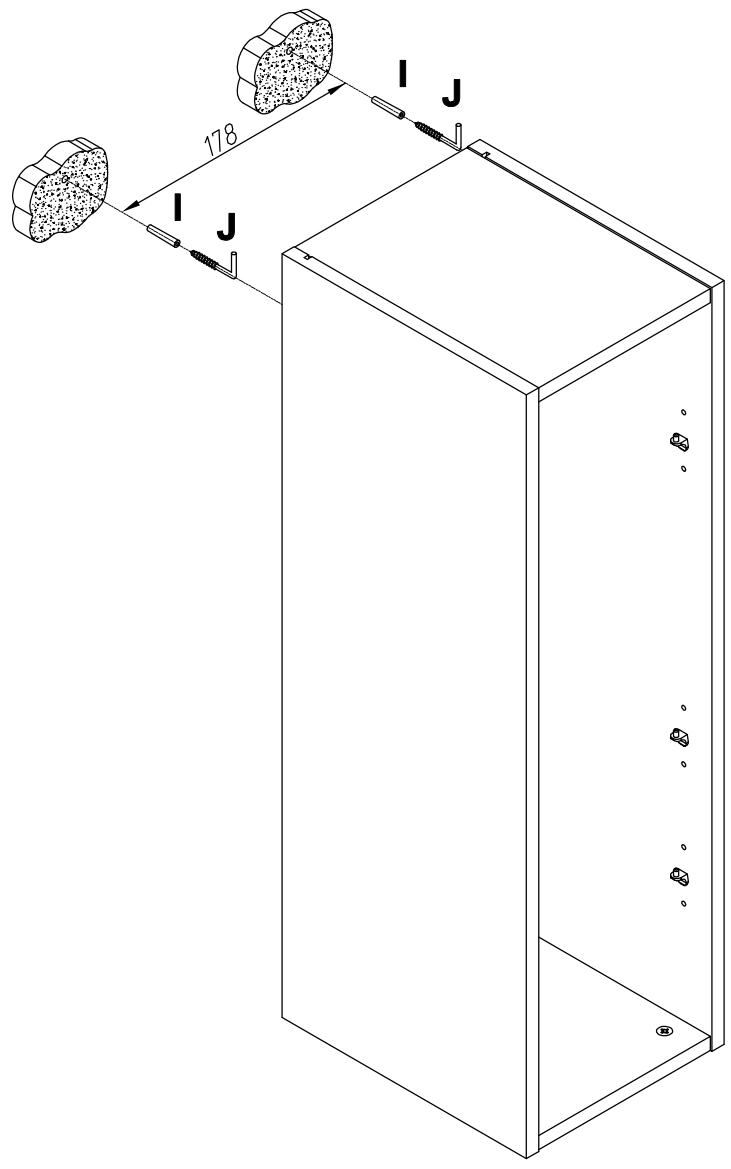
L1=L2

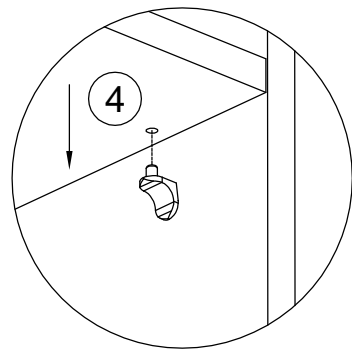
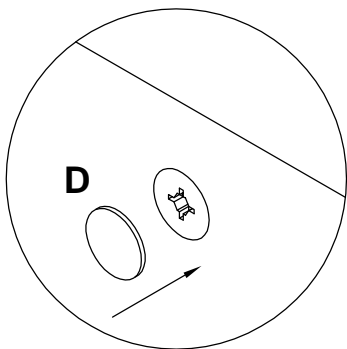
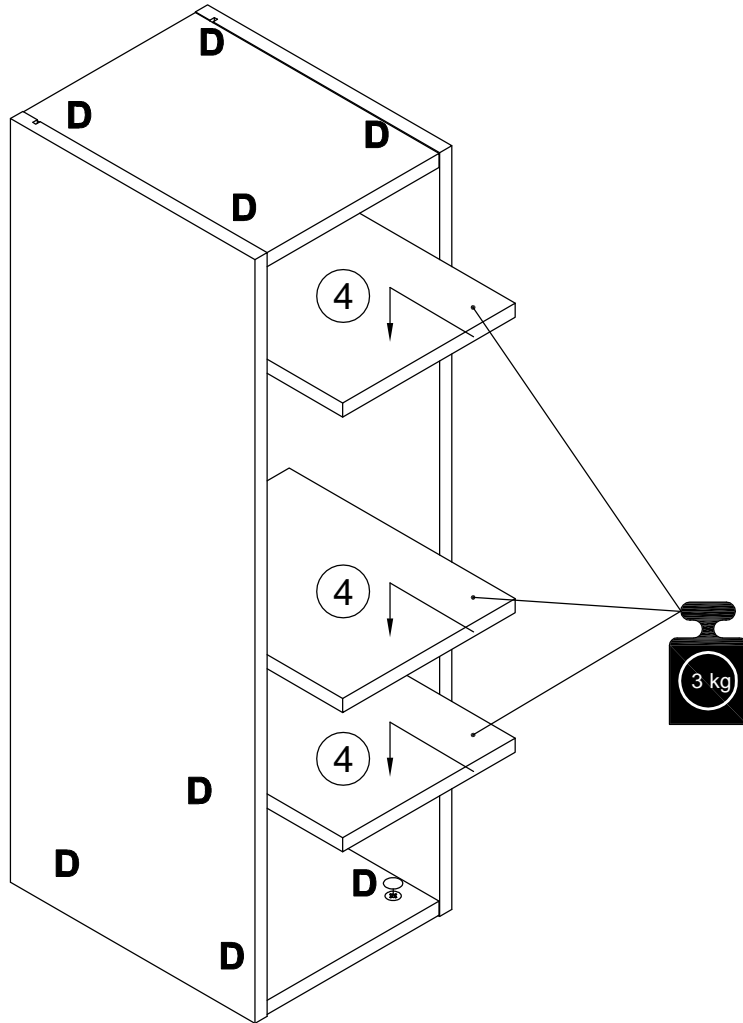
F 135021		x6
G 000759		3x20 x6



7

134617		10x50	x2
127176			x2







Achtung • Attention • Attenzione
Opgelet • Uwaga • Pozor • Figyelem
Atenție • Dikkat • Внимание



(D)	Wandbefestigung dient als Kippschutz – unbedingt anbringen! Bei einigen Wandtypen kann ein Spezialdübel erforderlich sein!
(GB)	The wall fastening serves to prevent tipping – be absolutely sure to mount it! For certain wall types, a special wall plug may be necessary!
(FR)	La fixation murale sert de protection contre le basculement – à installer impérativement ! Pour certains types de murs il faut des chevilles spéciales !
(IT)	Il fissaggio alla parete serve da protezione anti-ribaltamento – attaccarla assolutamente ! Per alcune strutture di parete può essere necessario un tassello speciale !
(NL)	Bevestiging aan de muur dient als kantelbescherming – zeker en vast bevestigen ! Bij enkele muurtypes is een speciale plug misschien vereist !
(PL)	Mocowanie do ściany jest jednocześnie zabezpieczeniem przed przewróceniem – koniecznie zamontować! Do niektórych rodzajów ścian koniecznie zastosować specjalne kołki mocujące.
(CZ)	Montáž na stěnu slouží jako ochrana proti převrnutí – bezpodmienečně umístěte! Uněkterých typů stěn může být zapotřebí speciální hmoždinka !
(SK)	Upevnenie na stenu slúži ako ochrana proti prevráteniu – bezpodmienečne použite! Pre niektoré druhy stien môže byť potrebná špeciálna hmoždenka !
(HU)	A terméket a falhoz kel rögzíteni, különben az felborulhat! Egyes faltípusoknál speciális tiplit kell használni !
(RO)	Sistemul de fixare la perete serve ște ca protecție la răsturnare – de montat obligatoriu! Pentru unele tipuri de pereți este posibil să fie necesar un diblu special !
(TR)	Duvardaki sabitleme, devrilmeye karşı bir emniyet tedbiridir ve mutlaka monte edilmelidir! Bazı duvar tiplerinde bunun için özel bir dübel gereklidir !
(RU)	Обязательно установите крепление на стене во избежание опрокидывания ! Для некоторых типов стен может потребоваться специальный дюбель !