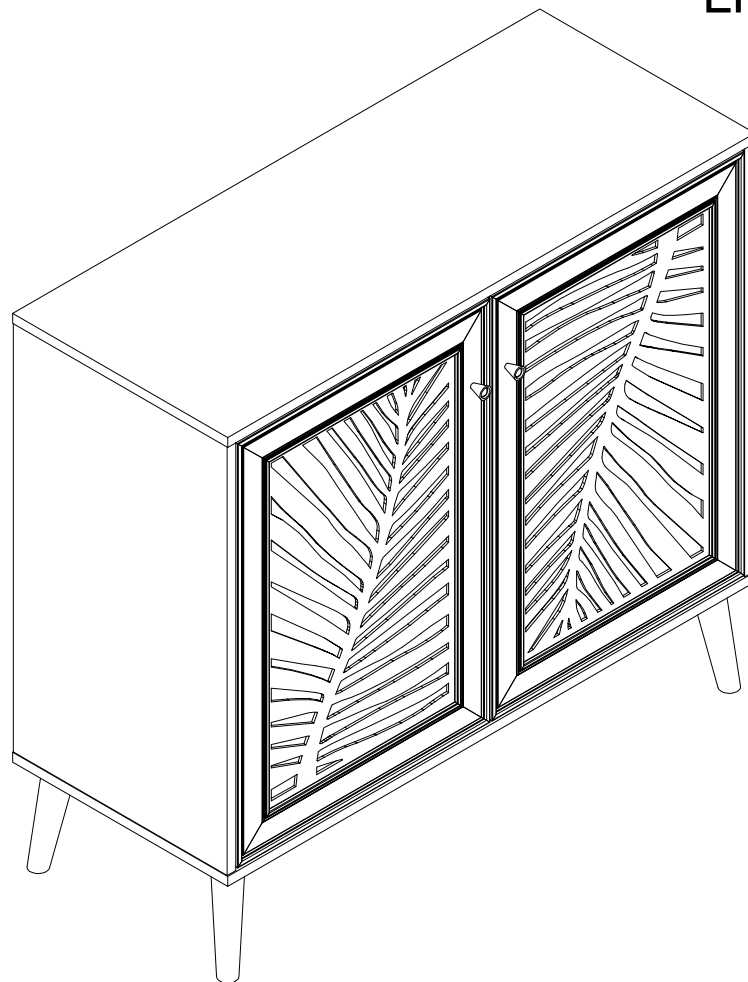
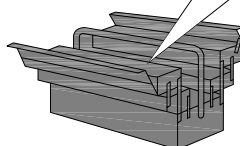
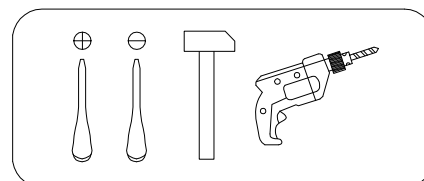
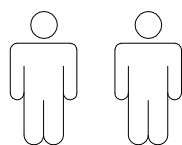


Art. Nr. 2701 9601

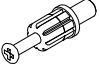


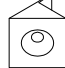

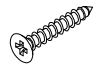
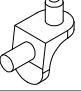
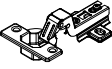






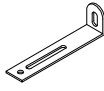







LKZ 41164



- | | |
|---------------------------------------|-----------------------------------|
| D Montageanleitung | GB Assembly instructions |
| FR Notice de montage | IT Istruzioni di montaggio |
| NL Handleiding voor de montage | PL Instrukcja montazu |
| CZ Montážni návod | SK Návod na montáž |
| HU Szerelési útmutató | RO Instrukțiuni de montaj |
| TR Montaj talimati | RU Инструкция по монтажу |



0
10
20
30
40
50
60
70
80
90
100

A 090913  7x32 x12	B 000146  15x12 x12	C 000151  8x35 x12	D 135021  x12	E 062367  x2	F 000759  3x20 x14
G 125913  x16	H 168847  x4	I 010942  4x16 x8	J 235594  6.3x16 x8	K 231965  x5	L 213618  M8 x5
M 132502  x2	N 005960  M4x25 x2	O 155999  x1	P 000764  3.5x16 x2	Q 013859  8x40 x1	R 090185  4.5x45 x1
S 230041  22x16 x5	T 100640  20x0.5 x12	U 000112  x5	V 238966  x1		

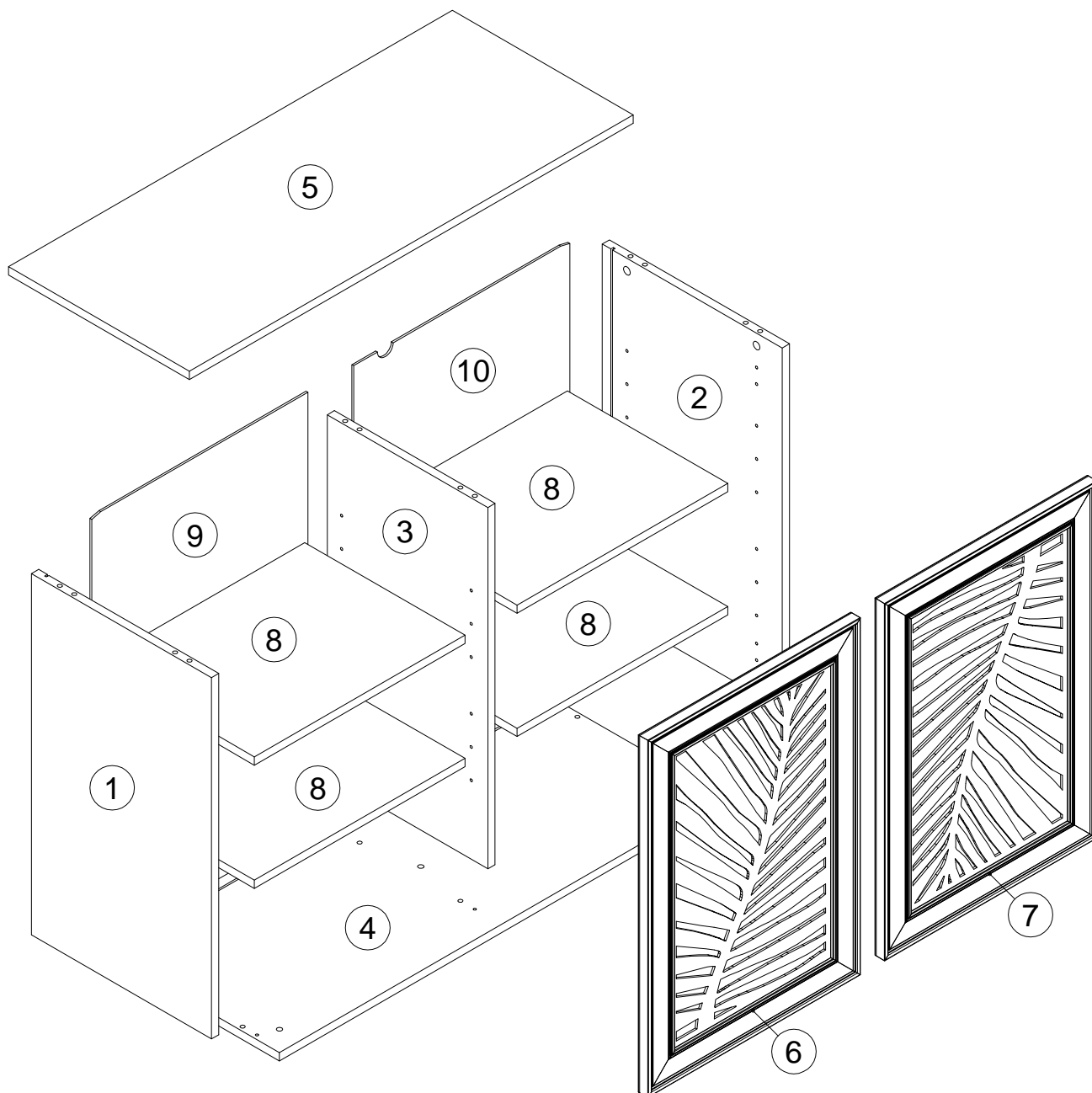
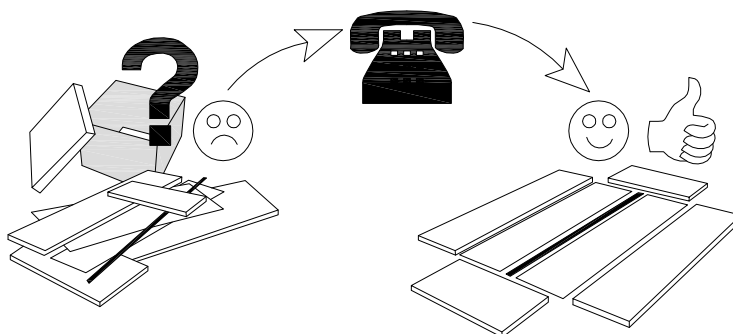
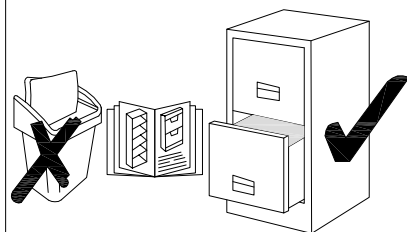
N	Size/MaB (mm)	Qty	✓	N	Size/MaB (mm)	Qty	✓
1	695x400x16	1		6	687x472x22	1	
2	695x400x16	1		7	687x472x22	1	
3	695x357x16	1		8	468x356x16	4	
4	986x402x16	1		9	705x480x3	1	
5	986x402x16	1		10	705x480x3	1	

Service - Dienstverlening - Serwis - Servis - Сервисная служба

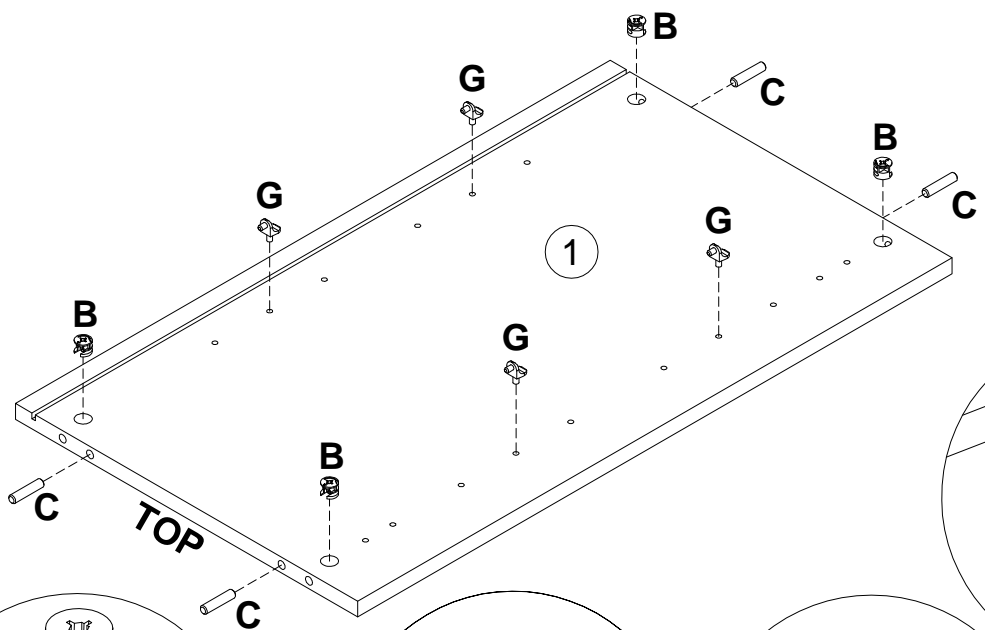
Name - Naam - Nazwa - Isim - Название

Nr. - No. - Номер

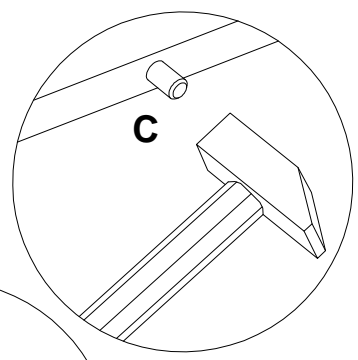
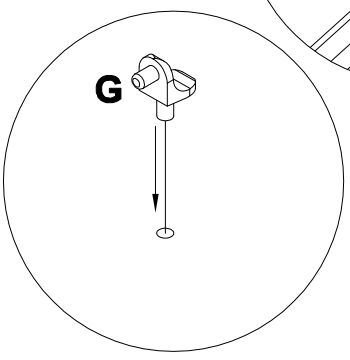
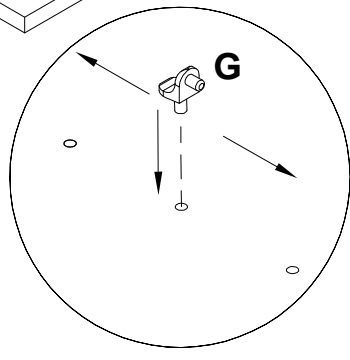
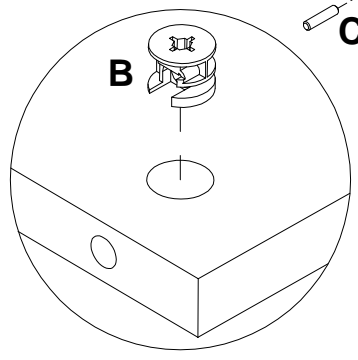
Typ - Type - Тип - Тип



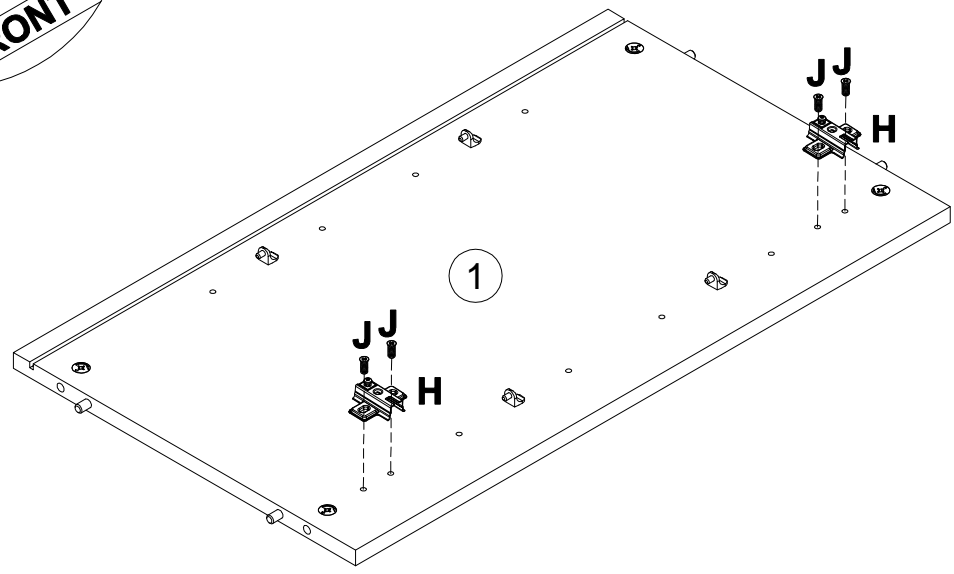
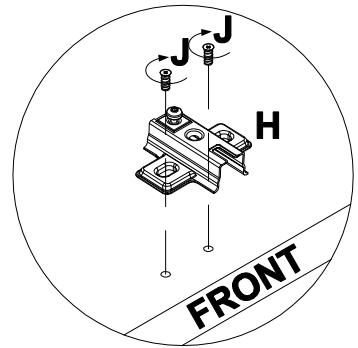
1



- B** 15x12
000146 **x4**
- C** 8x35
000151 **x4**
- G**
125913 **x4**

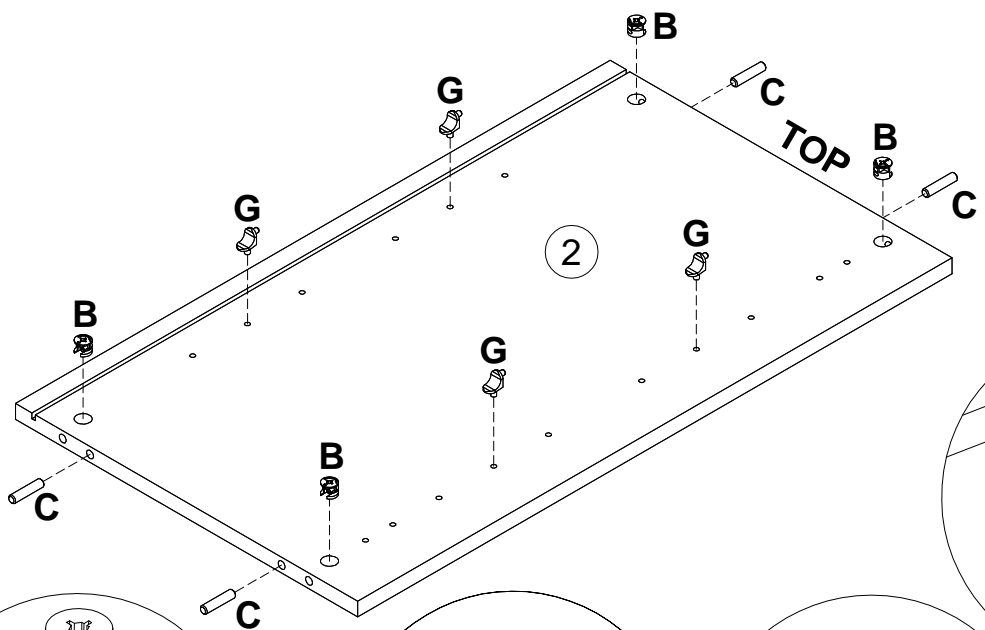


2

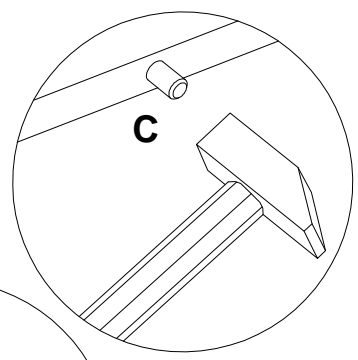
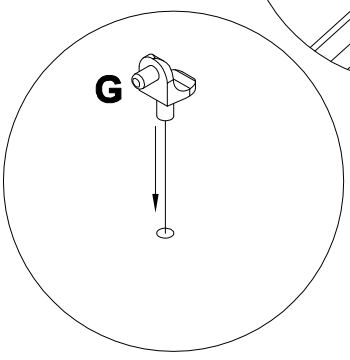
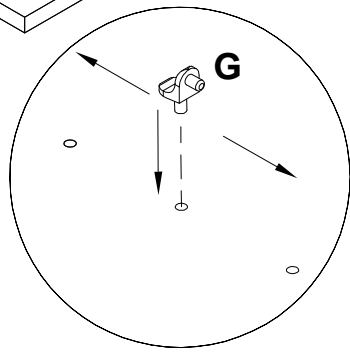
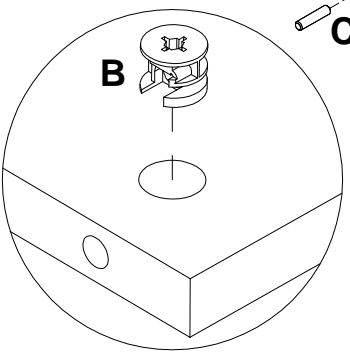


- H**
168847 **x2**
- J** 6.3x16
235594 **x4**

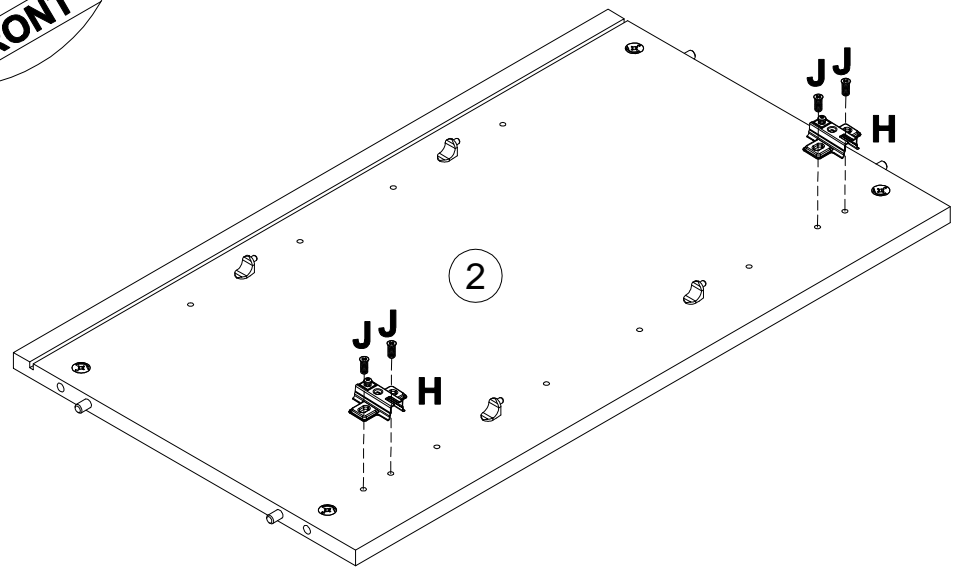
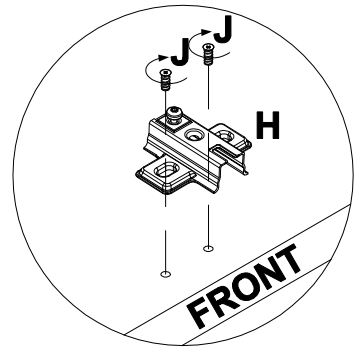
3



- B** 000146 15x12 **x4**
- C** 000151 8x35 **x4**
- G** 125913 **x4**

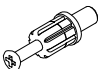


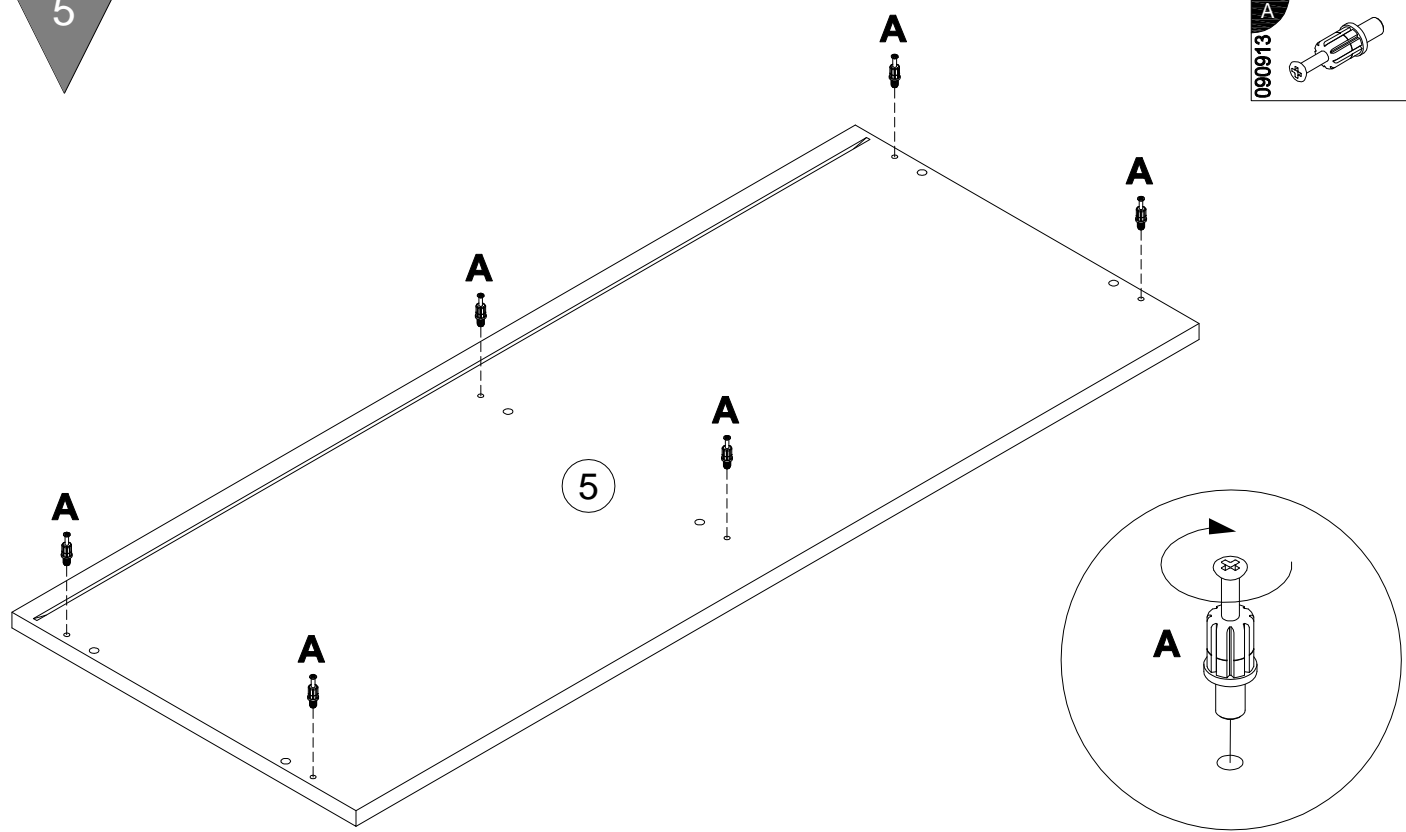
4




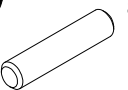
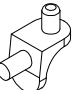
- H** 168847 **x2**
- J** 235594 6.3x16 **x4**

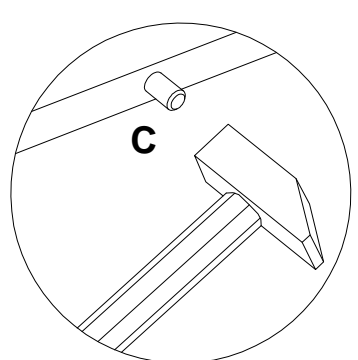
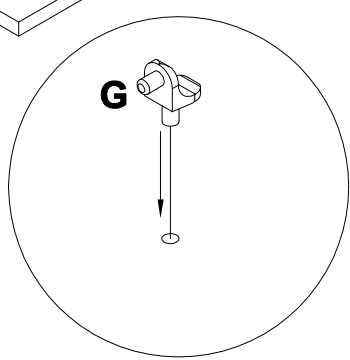
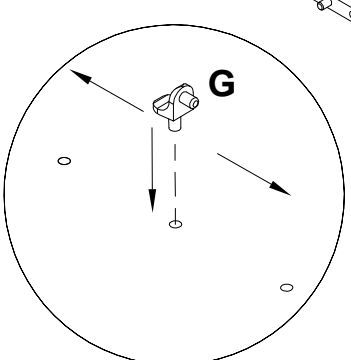
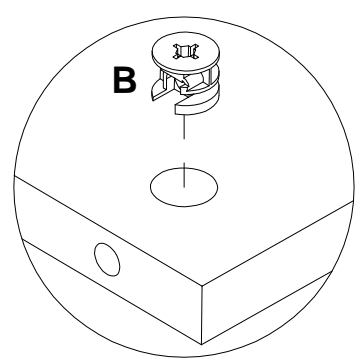
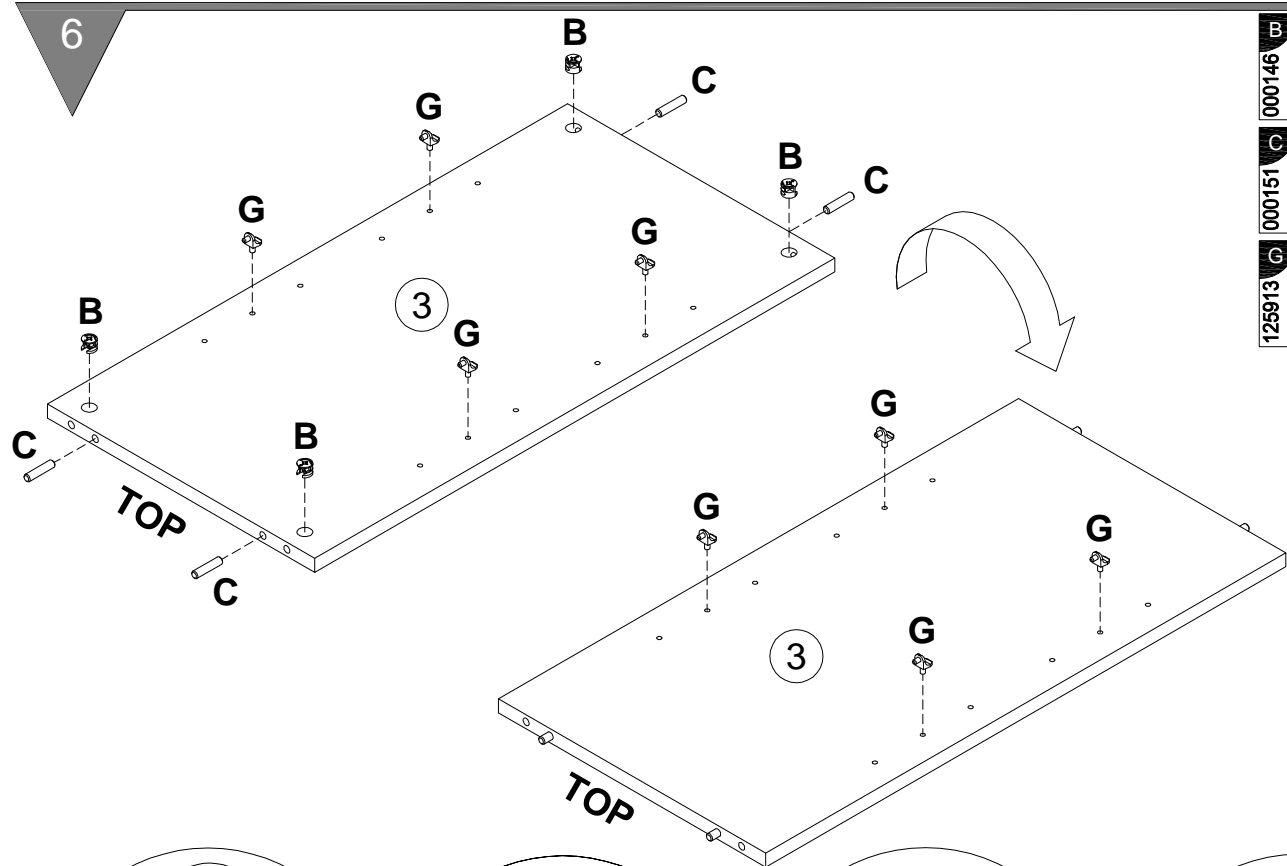
5

A		7x32
090913		x6



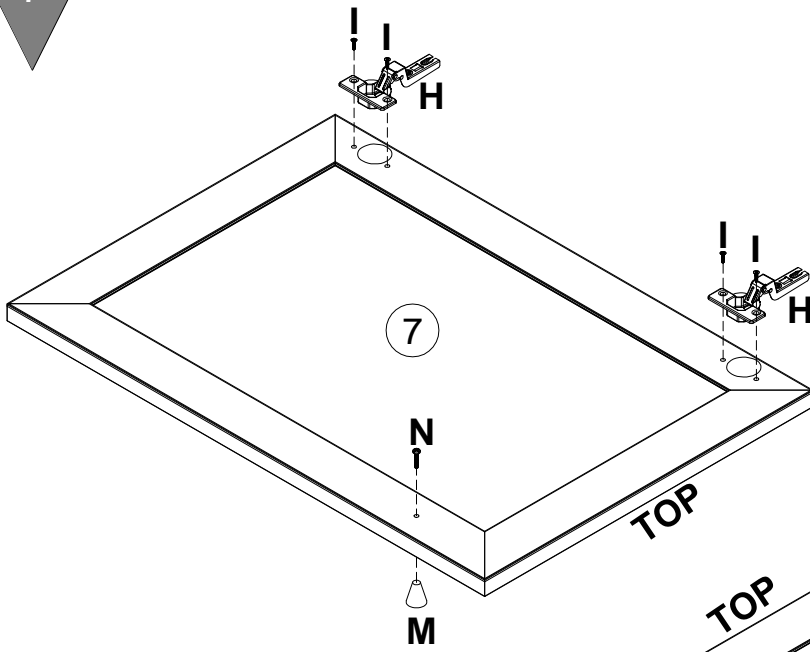
6

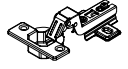


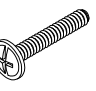
B		15x12
000146		x4
C		8x35
000151		x4
G		
125913		x8

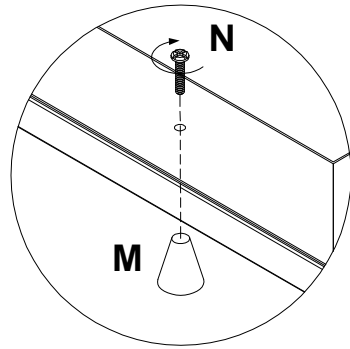
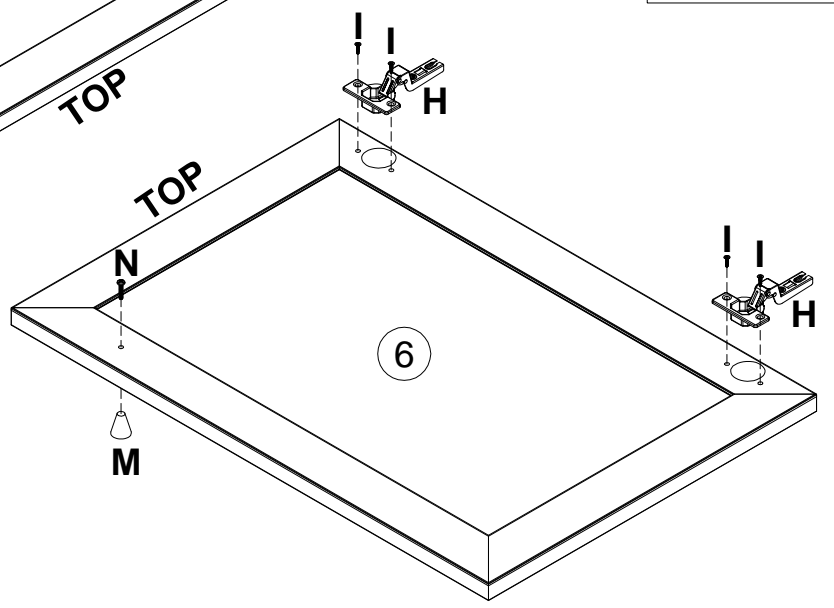


6

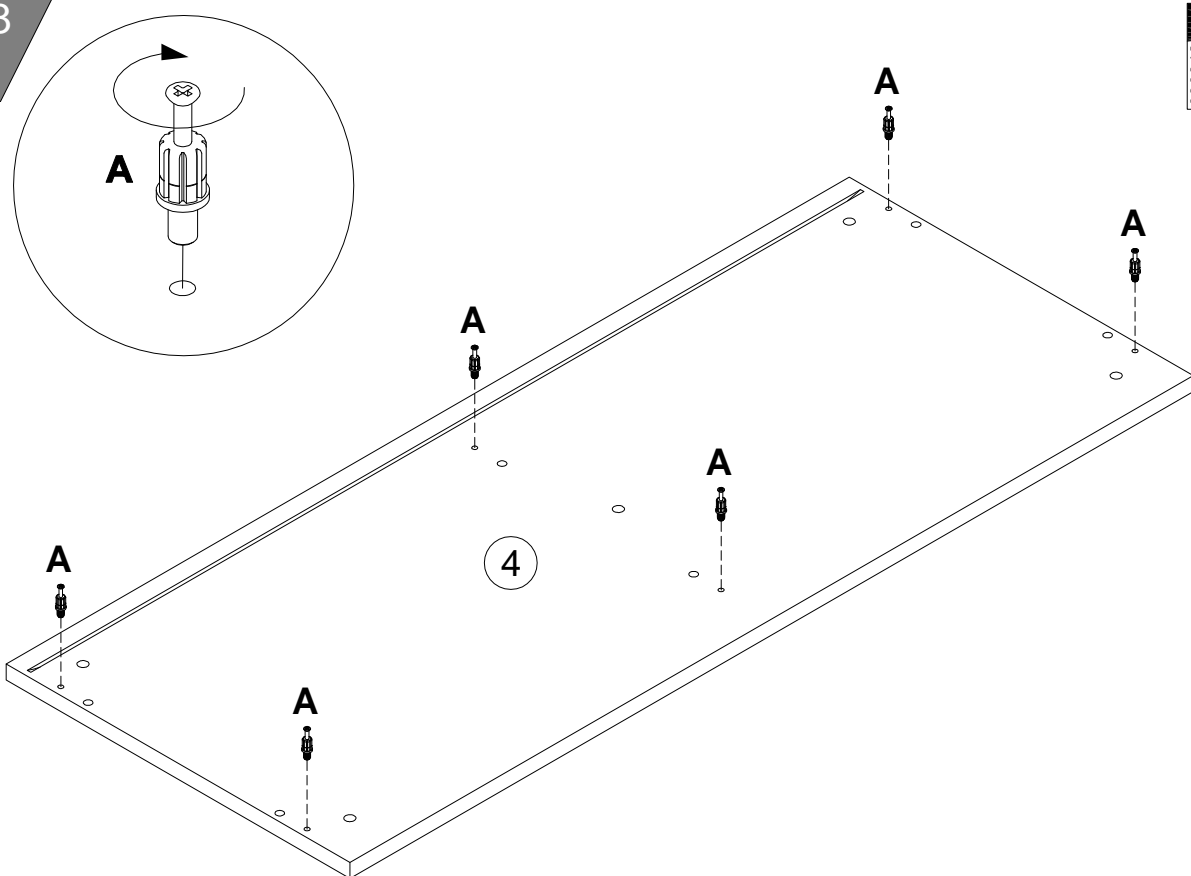
7




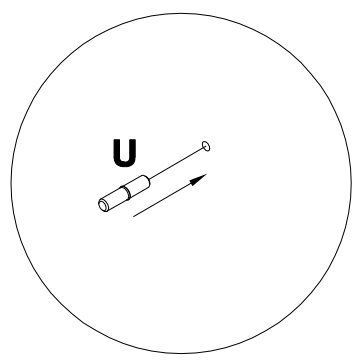
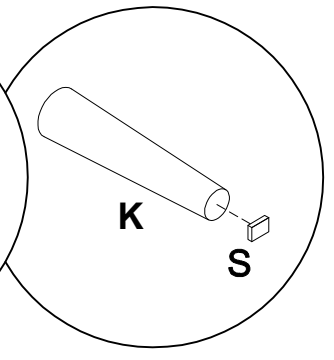
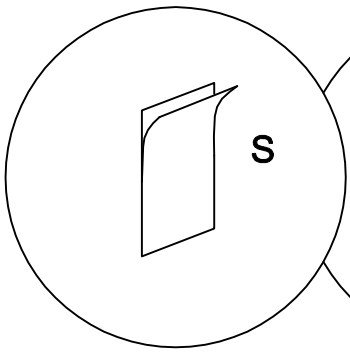
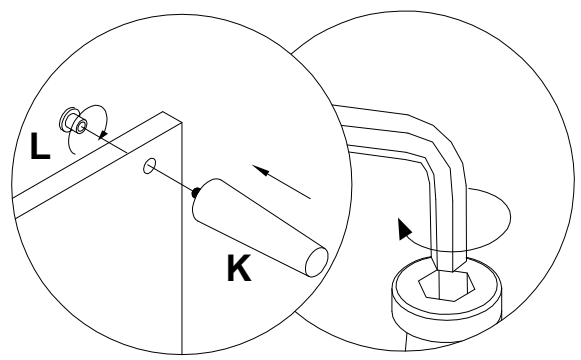
- H** 168847  x4
- I** 010942  4x16 x8
- M** 132502  x2
- N** 005960  M4x25 x2



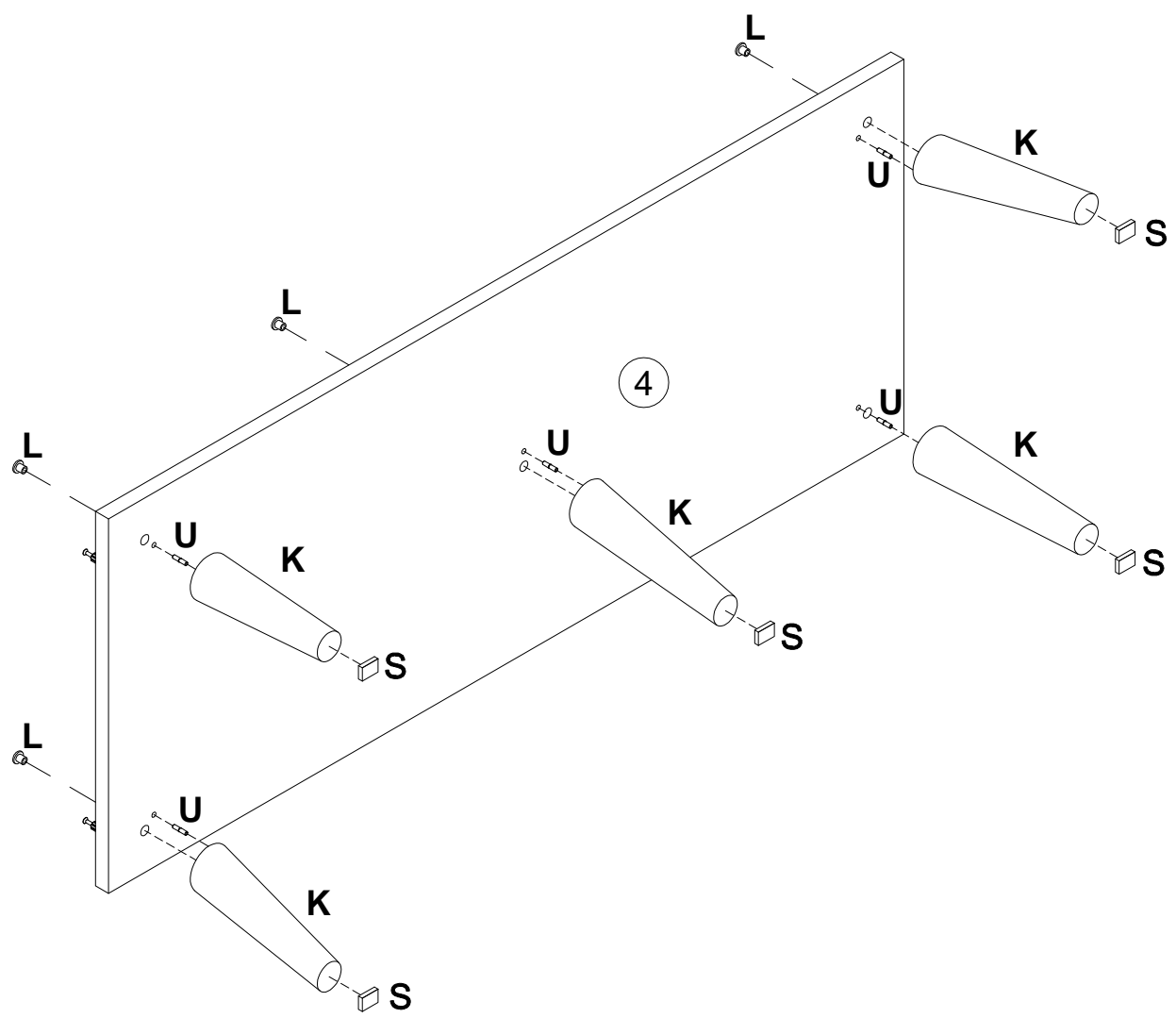
8



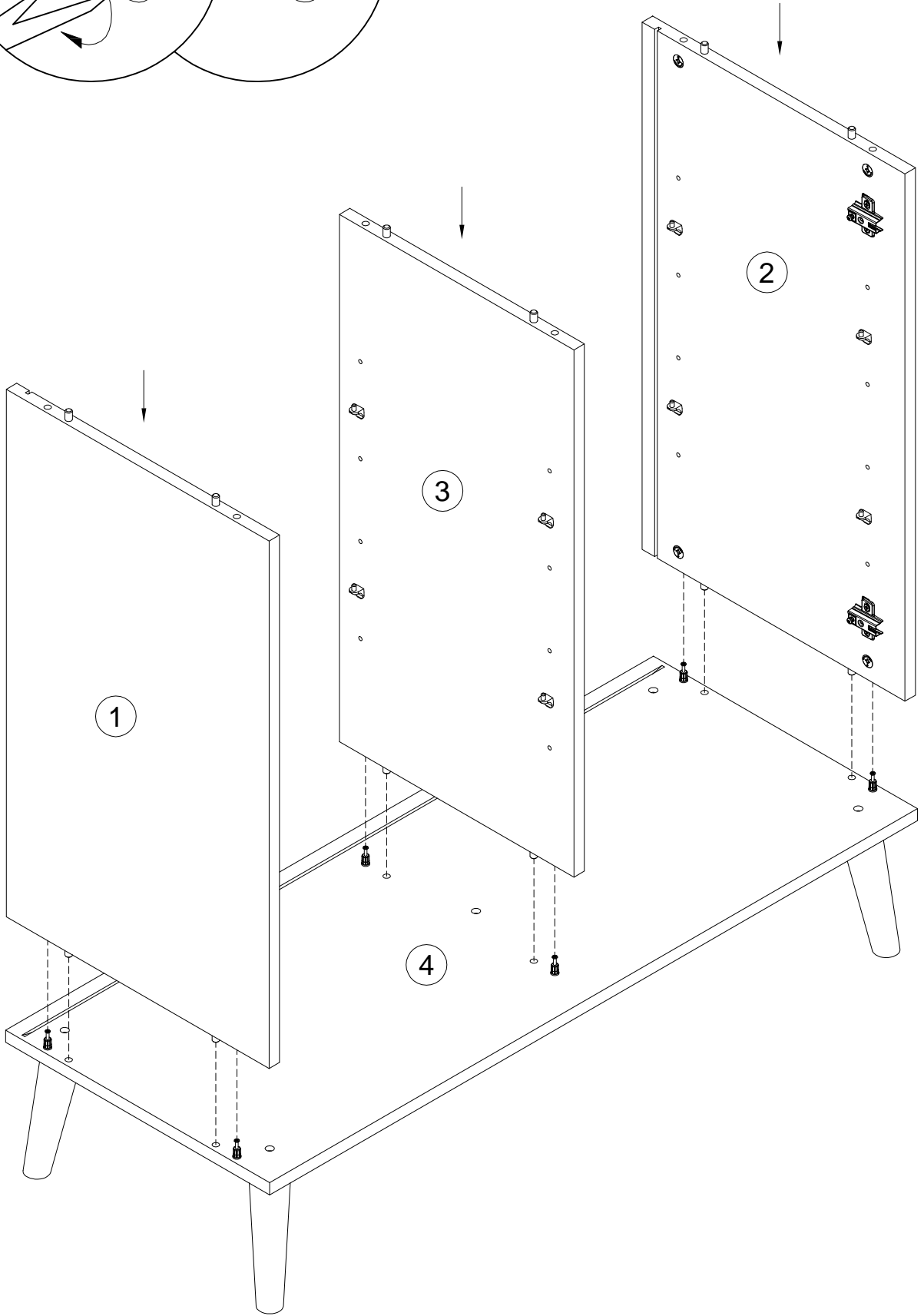
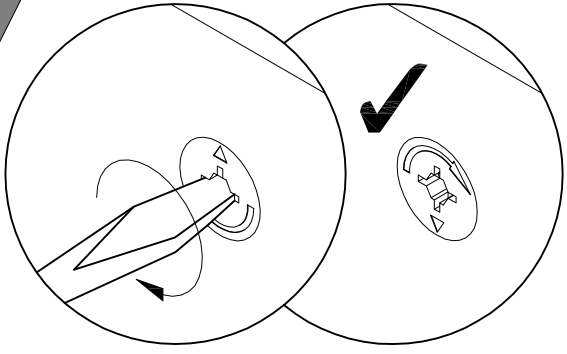
- A** 090913  7x32 x6



K		x5
L		M8
S		22x16
231965		x5
213618		x5
230041		x5
000112		x5



10



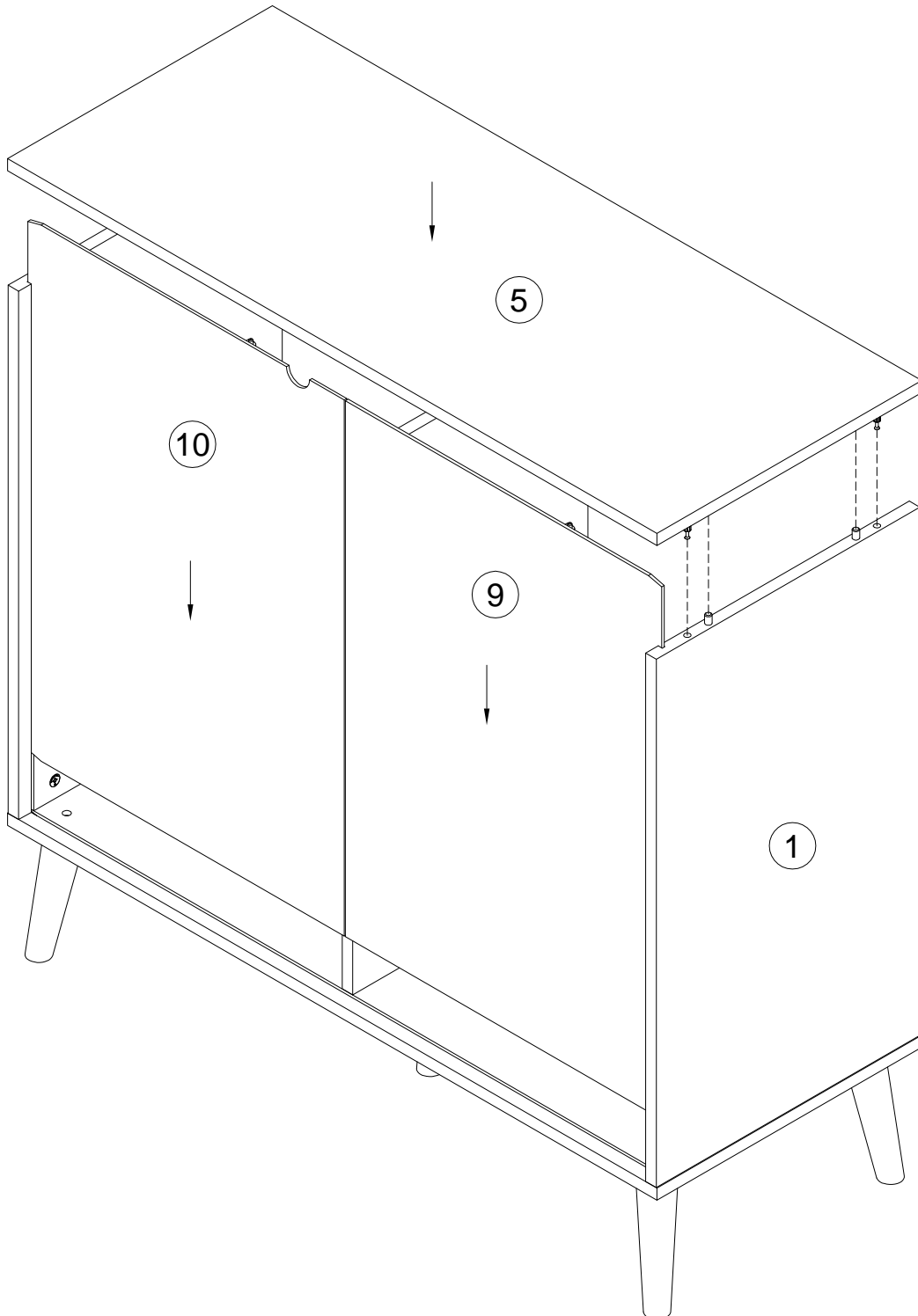
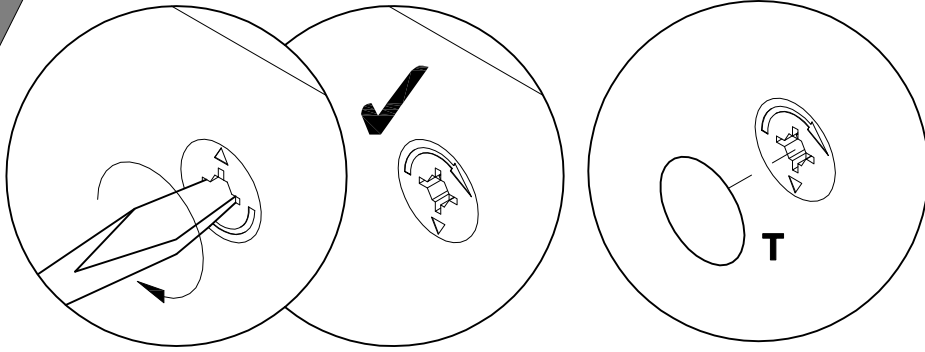
11

100640

20x0.5

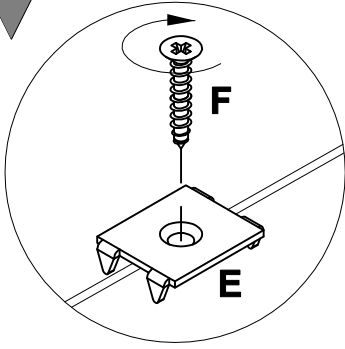


x12

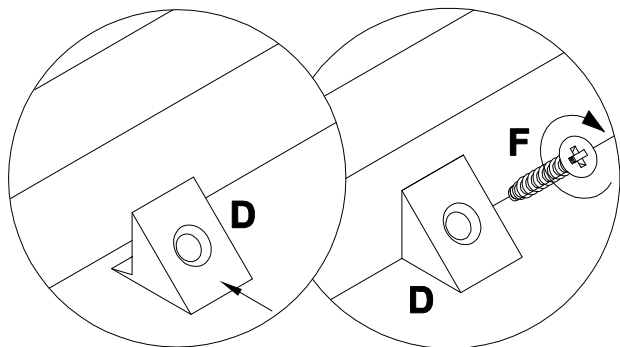
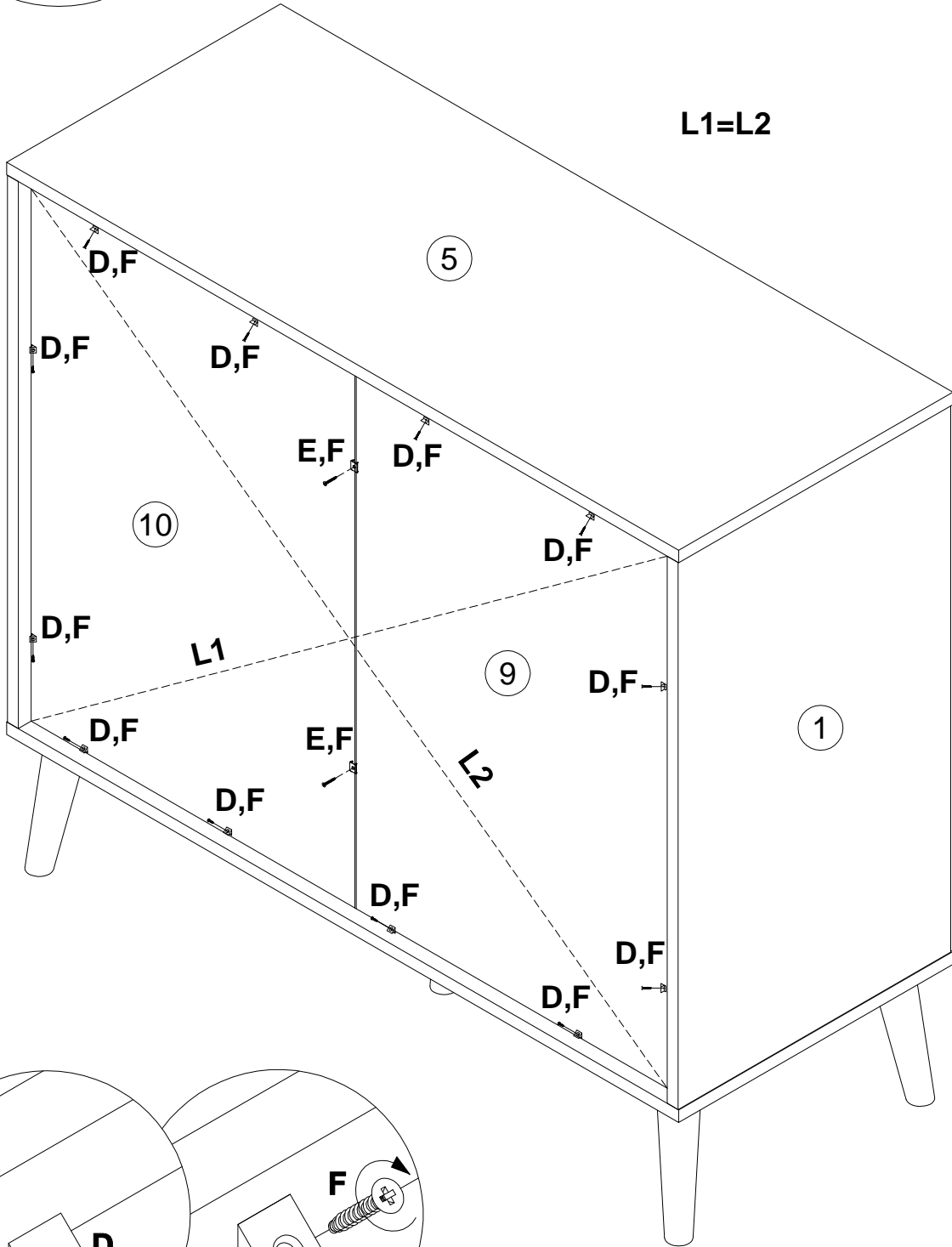


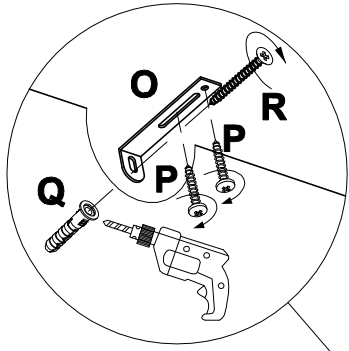
10

12

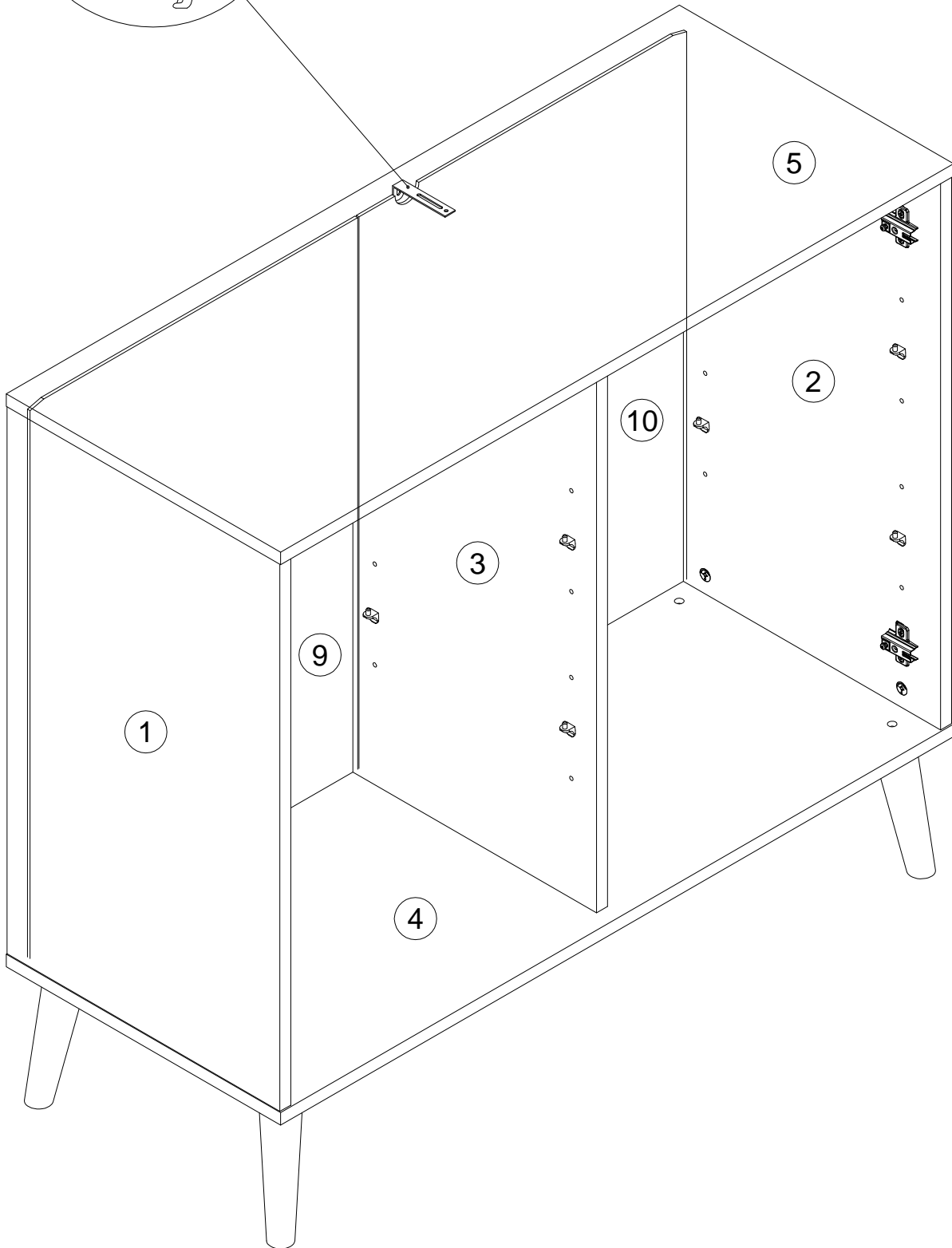


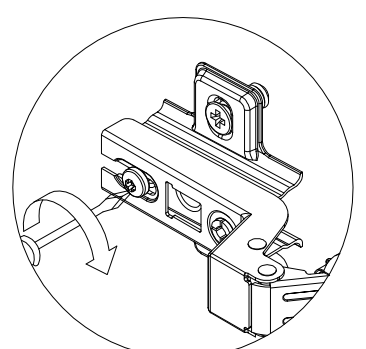
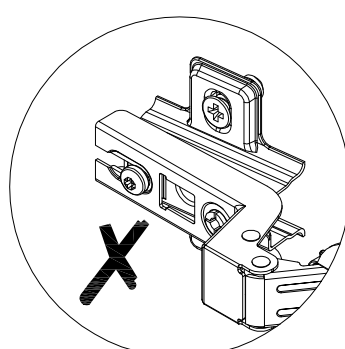
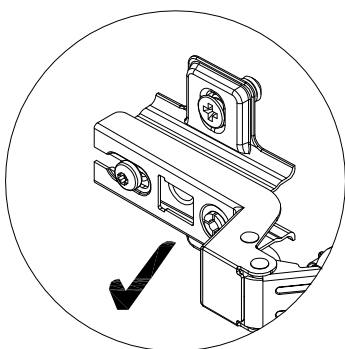
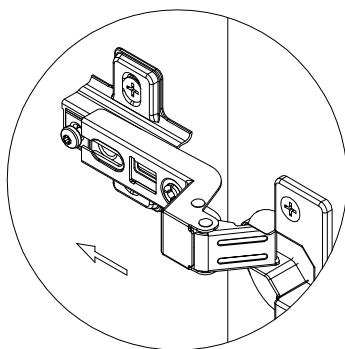
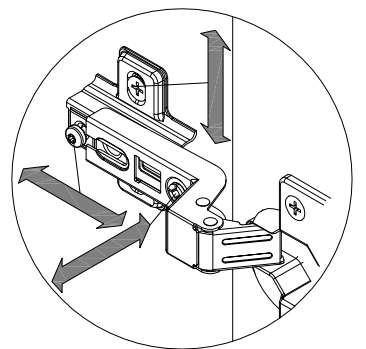
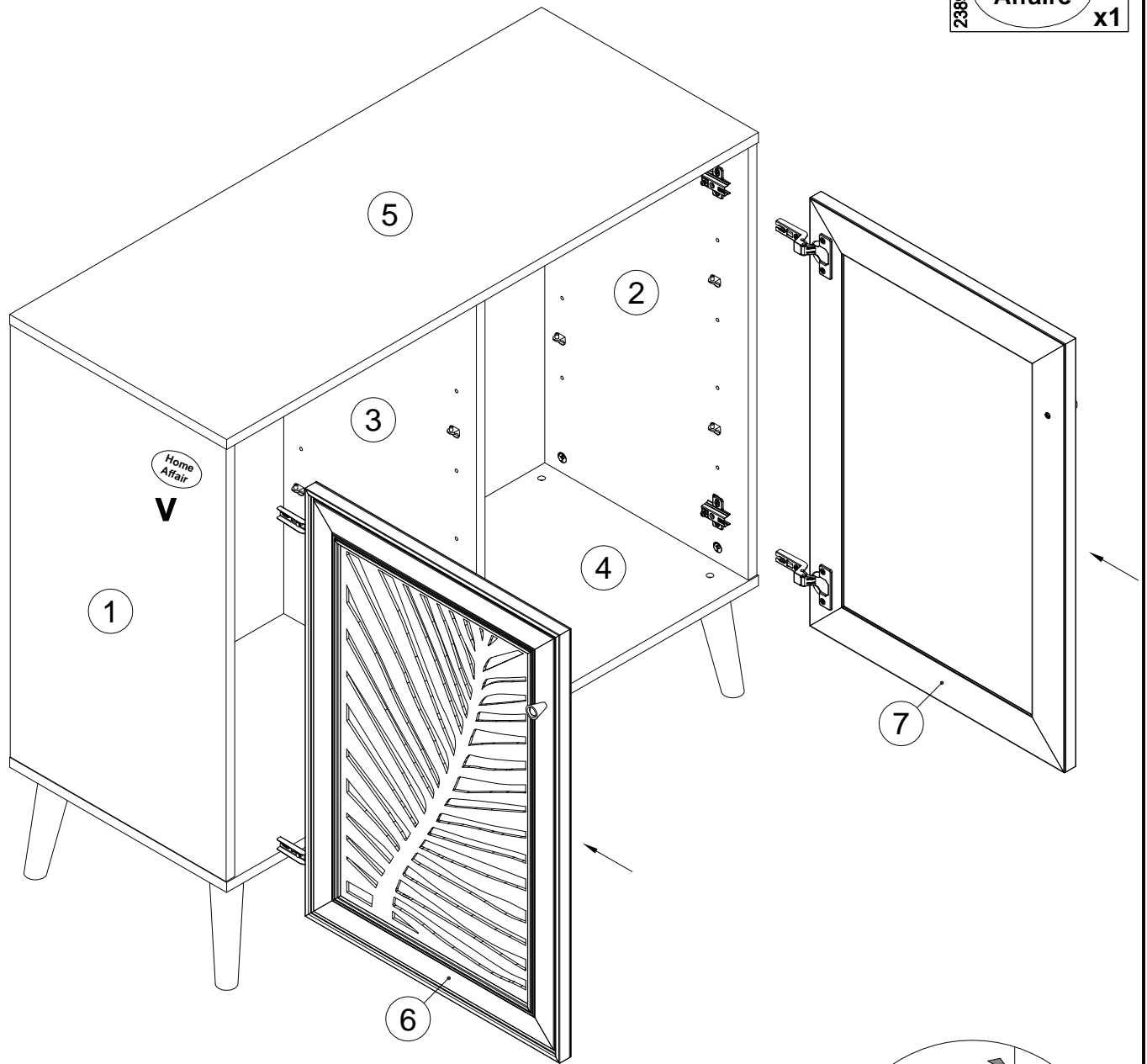
D		x12
F		x2
F		3x20 x14

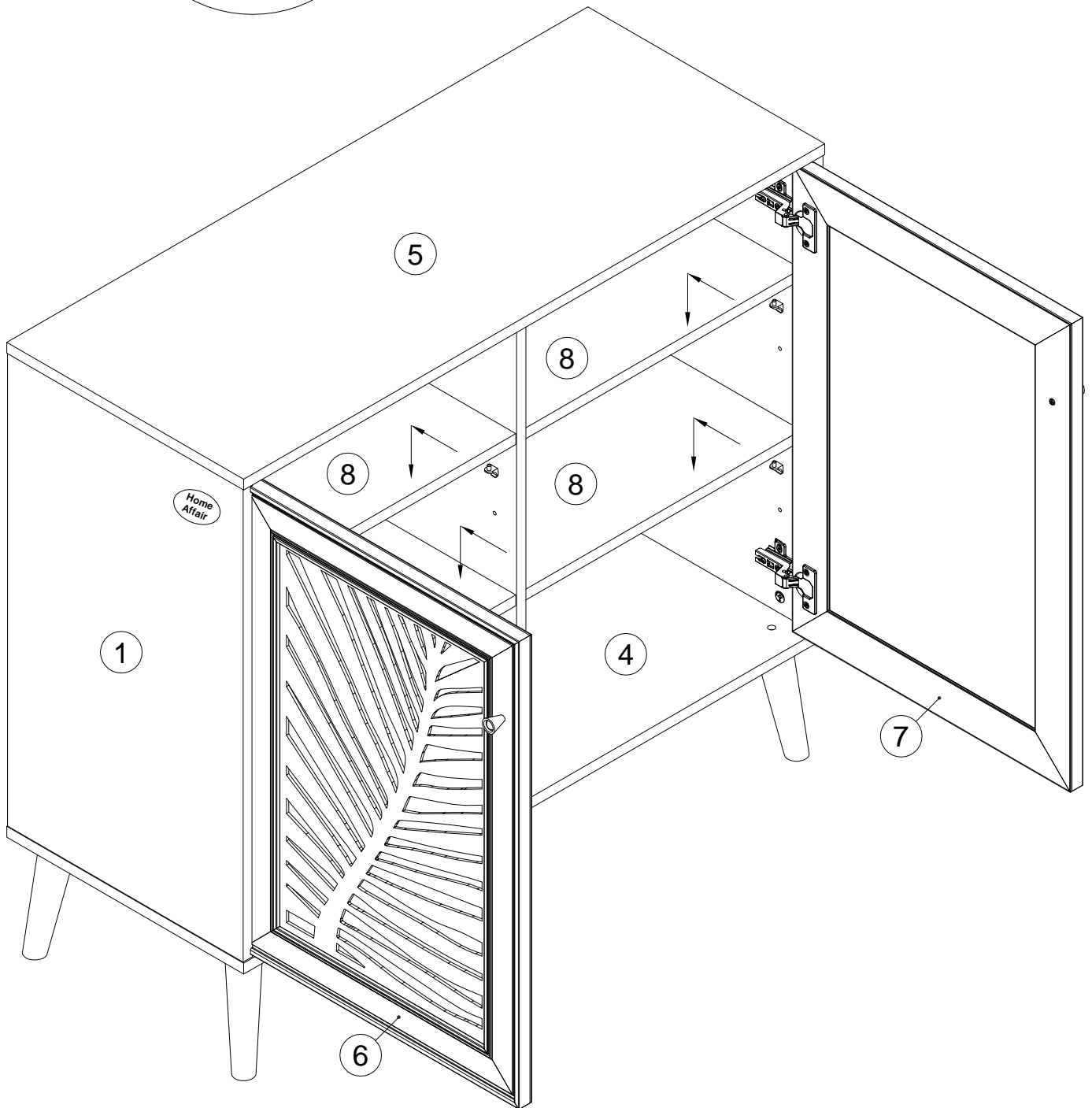
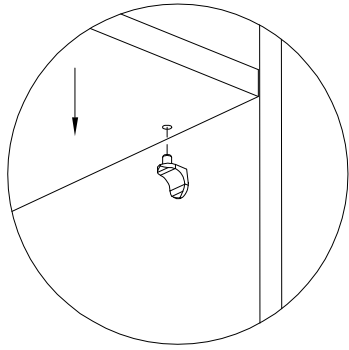


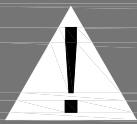


O	155999		x1
P	000754		x2
Q	013859		x1
R	090185		x1

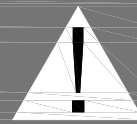








Achtung • Attention • Attenzione
Opgelet • Uwaga • Pozor • Figyelem
Atenție • Dikkat • Внимание



(D)	Wandbefestigung dient als Kippschutz – unbedingt anbringen! Bei einigen Wandtypen kann ein Spezialdübel erforderlich sein!
(GB)	The wall fastening serves to prevent tipping – be absolutely sure to mount it! For certain wall types, a special wall plug may be necessary!
(FR)	La fixation murale sert de protection contre le basculement – à installer impérativement ! Pour certains types de murs il faut des chevilles spéciales !
(IT)	Il fissaggio alla parete serve da protezione anti-ribaltamento – attaccarla assolutamente ! Per alcune strutture di parete può essere necessario un tassello speciale !
(NL)	Bevestiging aan de muur dient als kantelbescherming – zeker en vast bevestigen ! Bij enkele muurtypes is een speciale plug misschien vereist !
(PL)	Mocowanie do ściany jest jednocześnie zabezpieczeniem przed przewróceniem – koniecznie zamontować! Do niektórych rodzajów ścian koniecznie zastosować specjalne kołki mocujące.
(CZ)	Montáž na stěnu slouží jako ochrana proti převrhnutí – bezpodmienečně umístěte! Uněkterých typů stěn může být zapotřebí speciální hmoždinka !
(SK)	Upevnenie na stenu slúži ako ochrana proti prevráteniu – bezpodmienečne použite! Pre niektoré druhy stien môže byť potrebná špeciálna hmoždenka !
(HU)	A terméket a falhoz kel rögzíteni, különben az felborulhat! Egyes faltípusoknál speciális tiplit kell használni !
(RO)	Sistemul de fixare la perete servește ca protecție la răsturnare – de montat obligatoriu! Pentru unele tipuri de pereți este posibil să fie necesar un diblu special !
(TR)	Duvardaki sabitleme, devrilmeye karşı bir emniyet tedbiridir ve mutlaka monte edilmelidir! Bazı duvar tiplerinde bunun için özel bir düble gerekli olabilir !
(RU)	Обязательно установите крепление на стене во избежание опрокидывания ! Для некоторых типов стен может потребоваться специальный дюбель !