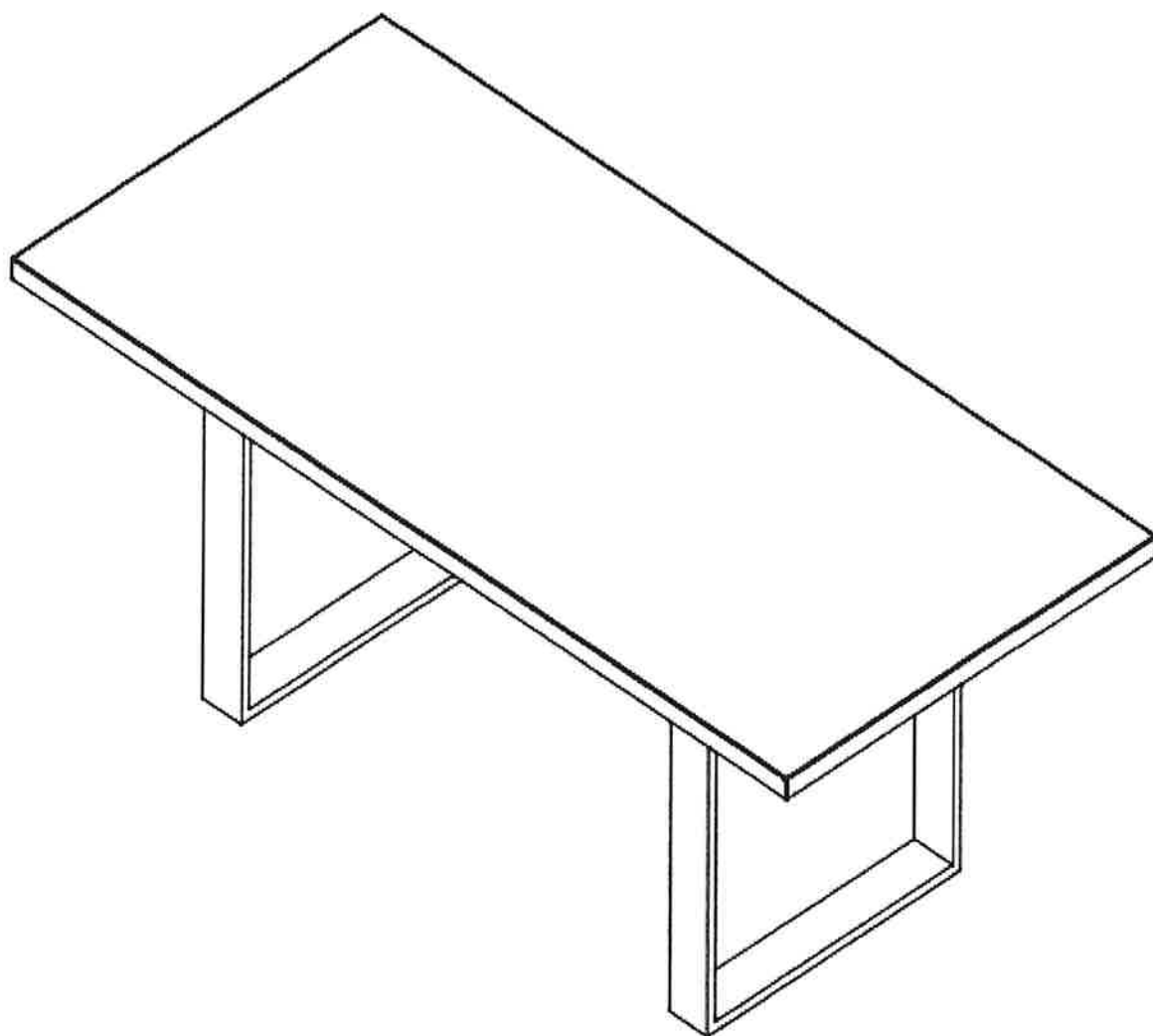
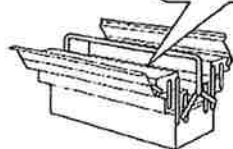
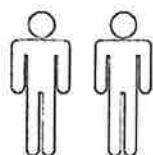


Art. Nr. 28750415; Art. Nr. 73480617;  
Art. Nr. 86535837

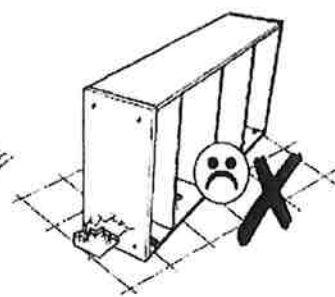
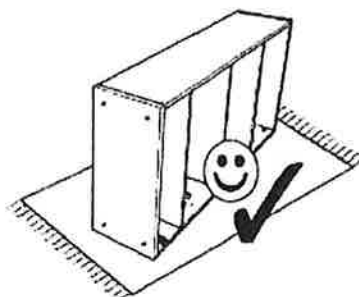


- (D) Montageanleitung
- (FR) Notice de montage
- (NL) Handleiding voor de montage
- (CZ) Montážní návod
- (HU) Szerelési útmutató
- (TR) Montaj talimat
- (SLO) Navodila za montažo

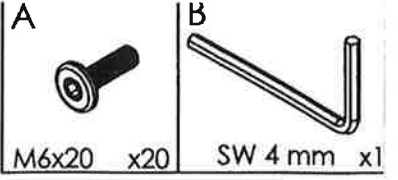
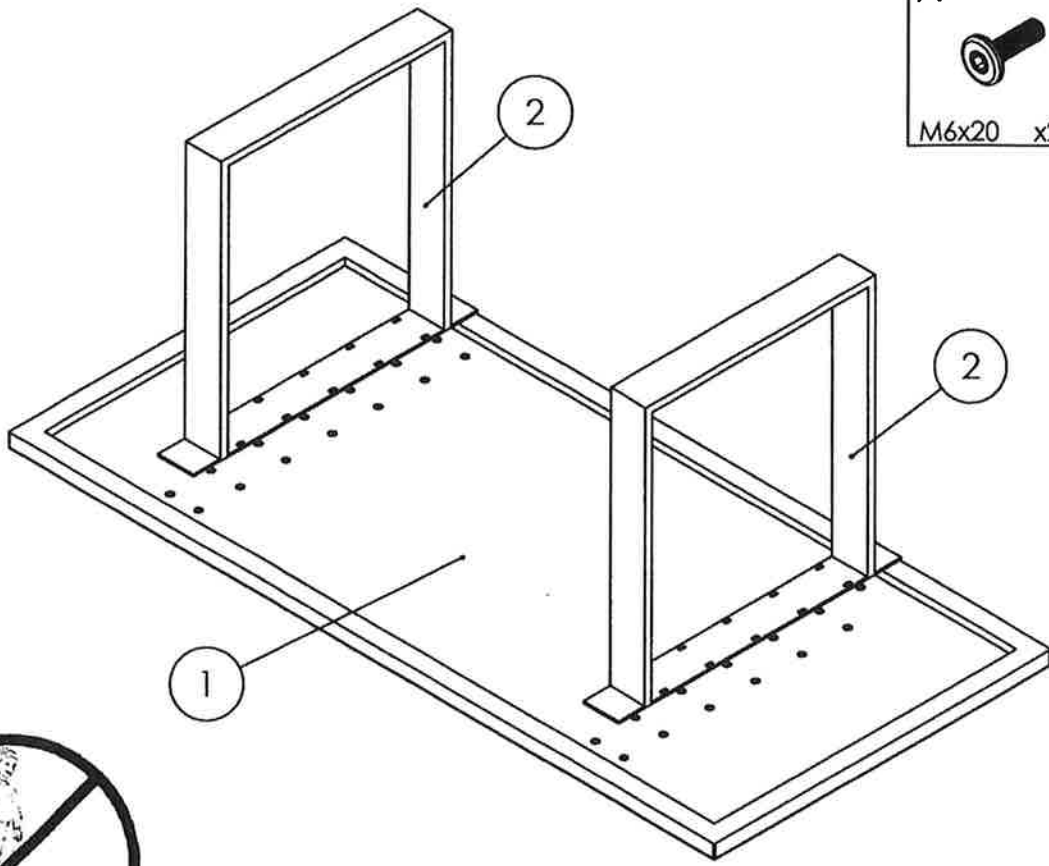
- (GB) Assembly instructions
- (IT) Istruzioni di montaggio
- (PL) Instrukcja montażu
- (SK) Návod na montáž
- (RO) Instrucțiunile de montaj
- (RU) Инструкция по монтажу
- (HR) Shema montaže



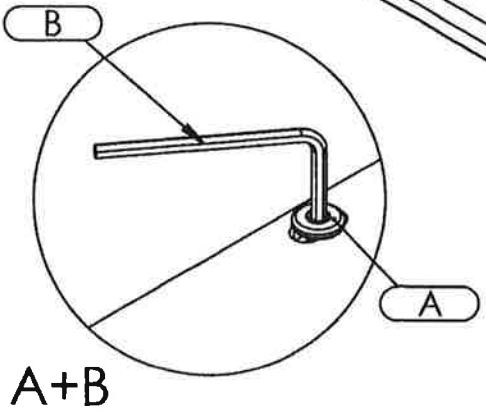
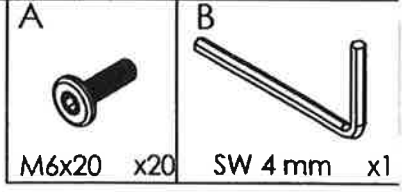
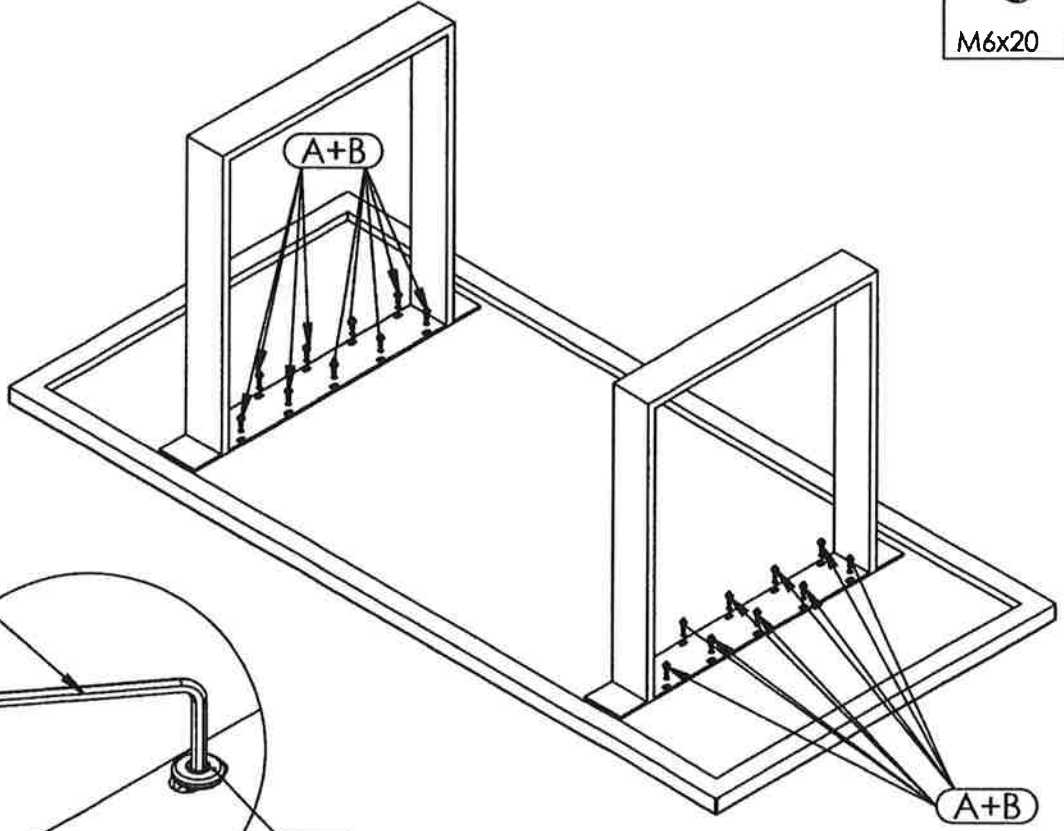
15 min



I

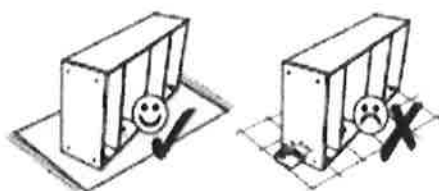


II



Art.nr.28934635, 32965027

LKZ 18501



**D** Montageanleitung

**FR** Notice de montage

**NL** Handleiding voor de montage

**CZ** Montážní návod

**HU** Szerelési útmutató

**TR** Montaj talimatı

**GB** Assembly Instructions

**IT** Istruzioni di montaggio

**PL** Instrukcja montażu

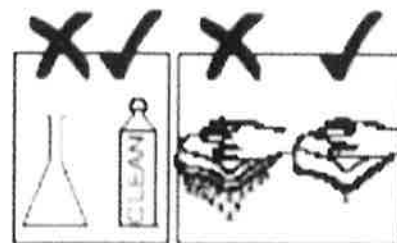
**SK** Návod na montáž

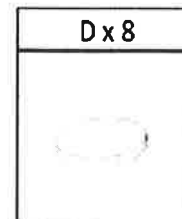
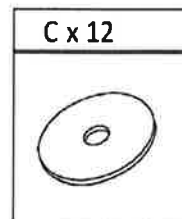
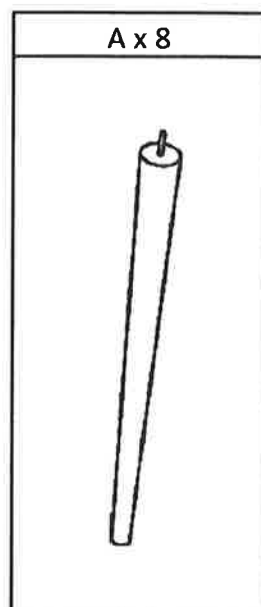
**RO** Instrucțiunile de montaj

**RU** Инструкция по монтажу



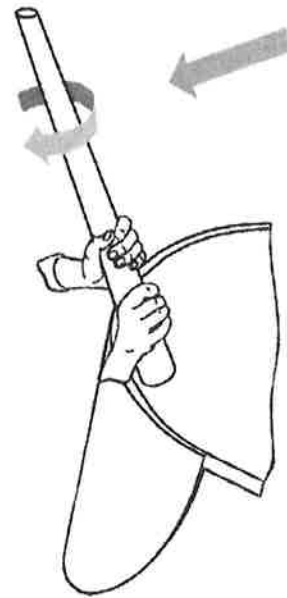
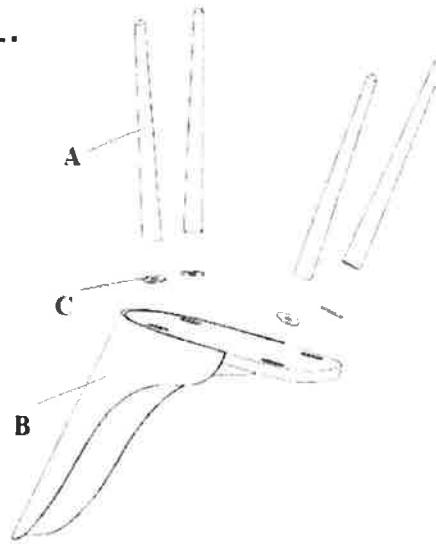
10 min



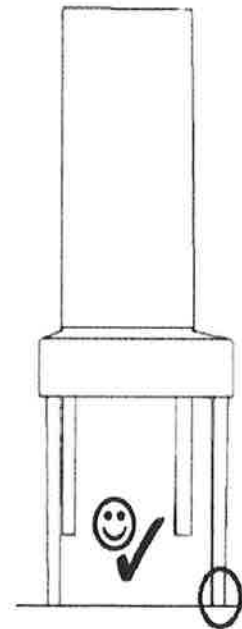
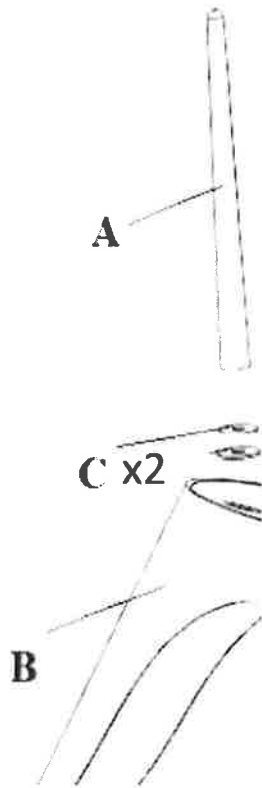
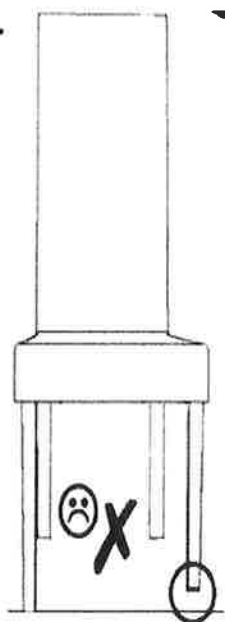


D	Eventuelle Druckstellen in der Polsterung, welche beim Transport entstehen können, verschwinden bei Gebrauch nach einiger Zeit von allein. De bosses dans la sellerie.	GB	Any dents in the upholstery, which may arise during transport, disappear after some time of usage.
FR	qui peuvent survenir pendant le transport, disparaître après un certain temps d'utilisation.	IT	Le ammaccature nella tappezzeria, che possono verificarsi durante il trasporto, scompaiono dopo un certo tempo di utilizzo.
NL	Elke douken in de bekleding, die zich kunnen voordoen tijdens het transport, verdwijnt na enige tijd van gebruik.	PL	Wszelkie wgniecenia w tapicerce, która może powstać w trakcie transportu, znikają po pewnym czasie użytkowania.
CZ	Jakékoliv důlky v čalounění, které mohou vzniknout během přepravy, zmizí po určité době používání.	SK	Akékoľvek jamky v čalounení, ktoré môžu vzniknúť počas prepravy, zmizne po určitej dobe používania.
HU	Barmely horpadás a kárpit, során esétlegesen felmerülő szárlítás eltűnnek egy idő után a használat.	RO	Orice urme de lovituri în tapiterie, care pot apărea în timpul transportului, dispară după un timp de utilizare.
TR	Dışomelik herhangi ezik, taşıma sıras nda ortaya çıkabilecek kulları bir süre sonra kaybolur.	RU	Любые вмятины в обивке, которые могут возникнуть во время перевозки, исчезают через некоторое время использования.

1.



2.



3.

4xD

