

aufbauanleitung  
instructions  
notice de montage

Tojo™

halbstark

design: Dirk Frömchen

Grund- und Anbaumodul (niedrig)



Grundmodul:

2 x Seitenteil  
2 x Zwischenplatte  
8 x Schrauben  
8 x Exzenterverbinder vormontiert  
8 x Holzdübel vormontiert



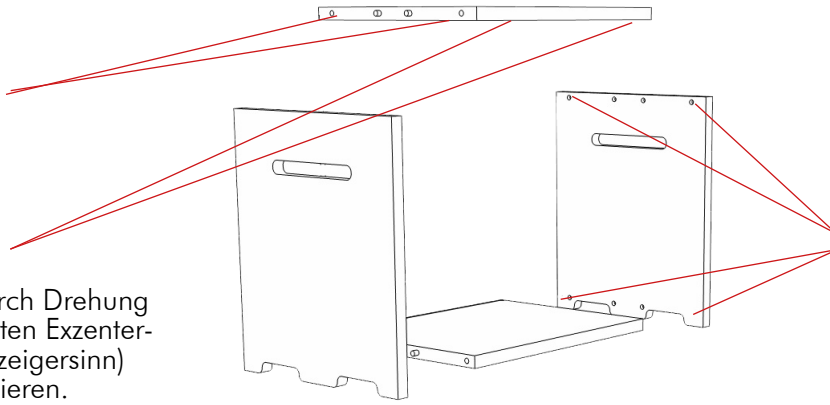
Anbaumodul:

2 x Seitenteil  
1 x Zwischenplatte  
4 x Schrauben  
4 x Exzenterverbinder vormontiert  
6 x Holzdübel vormontiert

2.

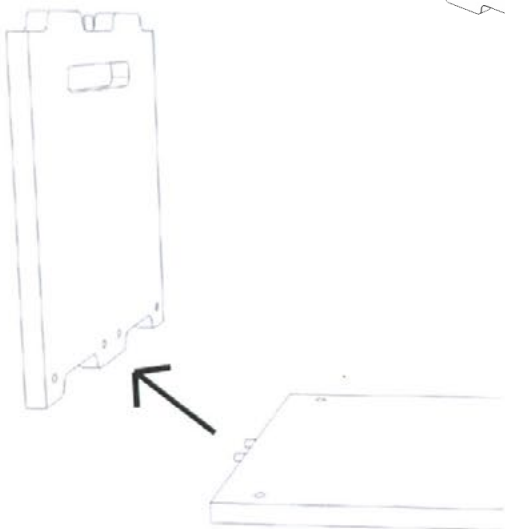
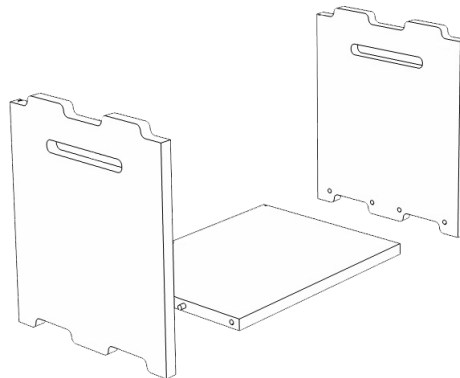
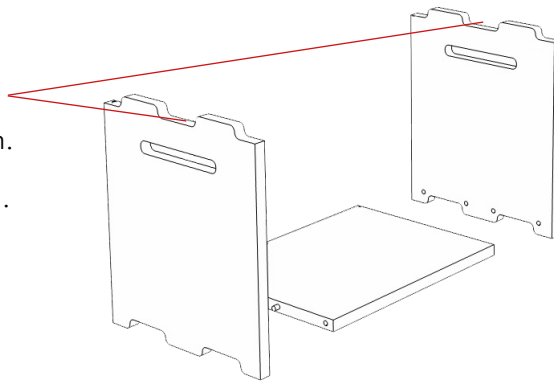


Alle Platten durch Drehung der vormontierten Exzenterverbinder (Uhrzeigersinn) miteinander fixieren.



3.

Module aufeinanderstapeln. Achten Sie bei den Anbaumodulen auf die Holzdübel. Diese dienen der Stabilität und fixieren die aufeinandergestapelten Module.



1.



Schrauben in die vorbereiteten Gewindelöcher an den Seitenteilen einschrauben (Uhrzeigersinn). Zwischenplatten und Seitenteile zusammenstecken.

**WICHTIG**  
Ab 5 Modulen empfehlen wir eine Wandbefestigung!

Wandbefestigung  
ab 5 Elementen

